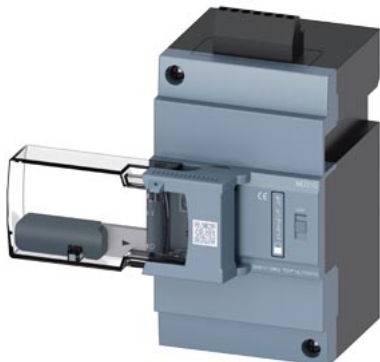


boční motorové ovládání 110-250V~/= příslušenství pro: 3VA1 160



Verze	
Název značky produktu	SETRON
označení produktu	příslušenství
provedení produktu	boční motorový pohon
Obecné technické údaje	
čas zapnutí / typická hodnota	0,3 s
doba vypnutí / typická hodnota	0,3 s
Napětí	
druh napětí / provozního napětí / k ovládání	AC/DC
Jmenovité řídicí napájecí napětí U_s při AC 50 Hz	
• minimálně	110 V
• maximálně	230 V
Jmenovité řídicí napájecí napětí U_s při AC 60 Hz	
• minimálně	110 V
• maximálně	230 V
Jmenovité řídicí napájecí napětí U_s při DC	
• minimálně	110 V
• maximálně	250 V
provozní zdánlivý výkon	250 VA
Mechanická konstrukce	
výška	149 mm
šířka	78 mm
hloubka	93,8 mm
připojitelný průřez vodiče / jednokabelový	
• minimální	1,5 mm ²
• maximální	2,5 mm ²
připojitelný průřez vodiče / s jemnými drátky / s koncovým zpracováním žil	
• minimální	1,5 mm ²
• maximální	2,5 mm ²
připojitelný průřez vodiče / vícedrátový	
• minimální	1,5 mm ²
• maximální	2,5 mm ²
okolní teplota / během provozu	
• minimální	-25 °C
• maximální	70 °C
utahovací moment	
• minimální	0,36 N·m
• maximální	0,44 N·m
okolní teplota / během skladování	

- minimální
- maximální

-40 °C
80 °C

Připojení podle IEC

délka odizolování 7 mm

Další informace

Siemens has decided to exit the Russian market (see here).

<https://press.siemens.com/global/en/pressrelease/siemens-wind-down-russian-business>

Siemens is working on the renewal of the current EAC certificates.

Please contact your local Siemens office on the status of validity of the EAC certification if you intend to import or offer to supply these products to an EAC relevant market (other than the sanctioned EAEU member states Russia or Belarus).

Informace o balení

[Informace o balení](#)

Information- and Downloadcenter (Catalogs, Brochures,...)

<http://www.siemens.com/lowvoltage/catalogs>

Industry Mall (Online ordering system)

<https://mall.industry.siemens.com/mall/en/en/Catalog/product?mlfb=3VA9117-0HB20>

Service&Support (Manuals, Certificates, Characteristics, FAQs,...)

<https://support.industry.siemens.com/cs/ww/cz/ps/3VA9117-0HB20>

Image database (product images, 2D dimension drawings, 3D models, device circuit diagrams, ...)

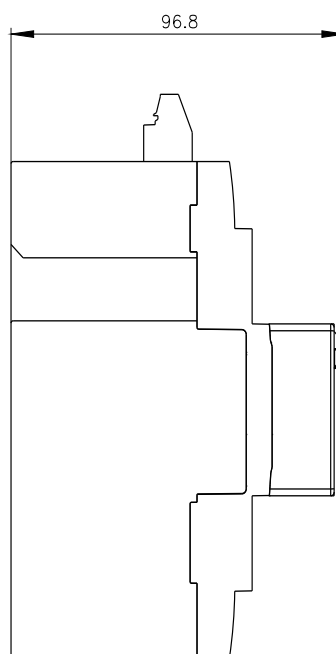
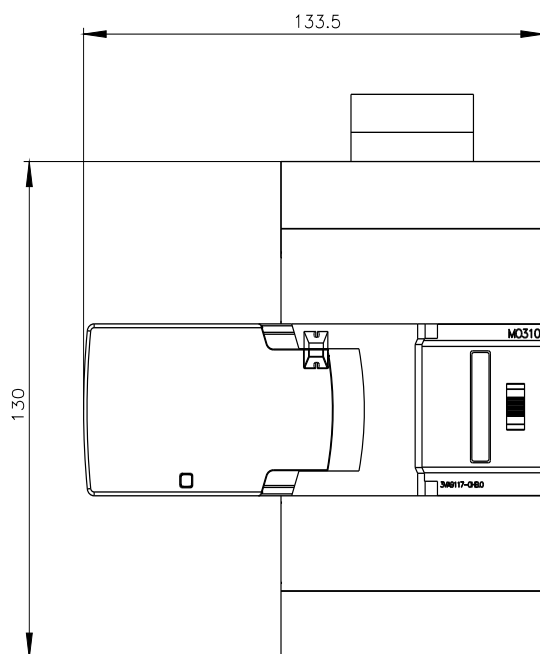
http://www.automation.siemens.com/bilddb/cax_en.aspx?mlfb=3VA9117-0HB20

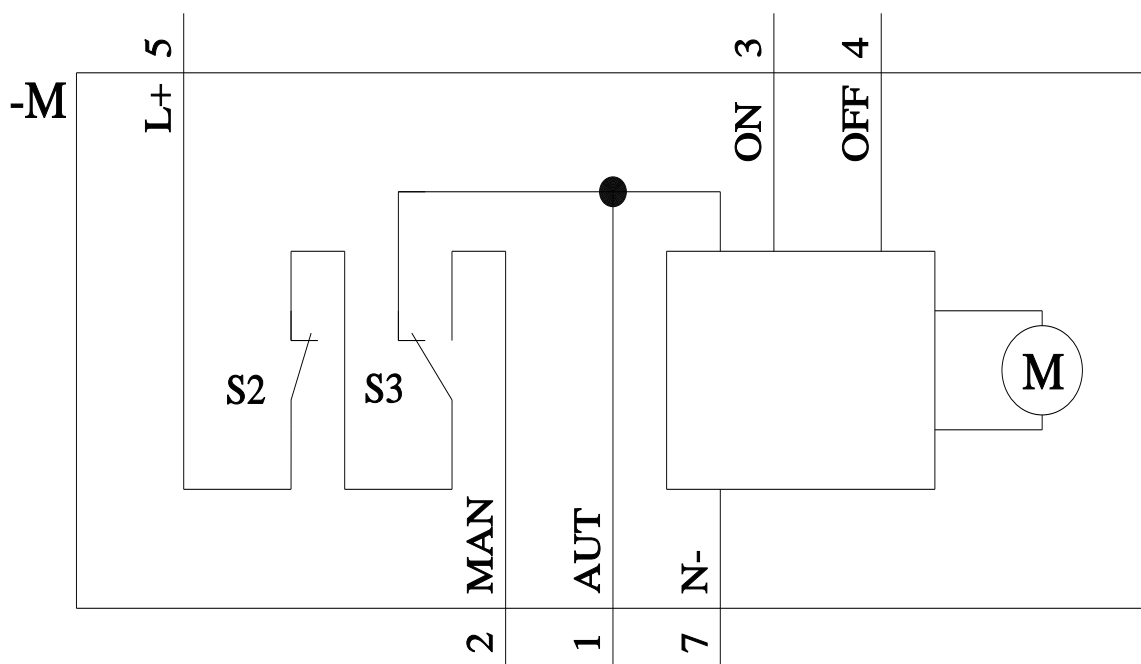
CAX-Online-Generator

<http://www.siemens.com/cax>

Tender specifications

<http://www.siemens.com/specifications>





Poslední změna:

29.04.2021 

