



výkonový stykač, AC-3e/AC-3, 25 A, 11 kW / 400 V, 3pól., AC 230 V, 50 Hz,
pomocné kontakty: 1 NO + 1 NC, šroubová svorka

| | |
|--|---------------------------------------|
| Název značky produktu | SIRIUS |
| označení produktu | výkonový stykač |
| označení typu produktu | 3RT2 |
| Obecné technické údaje | |
| konstrukční velikost stykače | S0 |
| rozšíření produktu | |
| <ul style="list-style-type: none"> funkční modul pro komunikaci pomocný spínač | Ne Ano |
| ztrátový výkon [W] při jmenovité hodnotě proudu | |
| <ul style="list-style-type: none"> u AC za teplého provozního stavu u AC za teplého provozního stavu na každý pól bez podílu zátěžového proudu typická hodnota | 5,7 W 1,9 W 9,8 W |
| izolační napětí | |
| <ul style="list-style-type: none"> hlavního proudového okruhu při stupni znečištění 3 jmenovitá hodnota pomocného proudového okruhu při stupni znečištění 3 jmenovitá hodnota | 690 V 690 V |
| rázová pevnost | |
| <ul style="list-style-type: none"> hlavního proudového okruhu jmenovitá hodnota pomocného proudového okruhu jmenovitá hodnota | 6 kV 6 kV |
| maximální přípustné napětí pro bezpečné oddělení mezi cívkou a hlavními kontakty podle EN 60947-1 | 400 V |
| rázová pevnost při obdélníkovém rázu | |
| <ul style="list-style-type: none"> u AC | 8,3g / 5 ms, 5,3g / 10 ms |
| rázová pevnost při sinusovém rázu | |
| <ul style="list-style-type: none"> u AC | 13,5g / 5 ms, 8,3g / 10 ms |
| <ul style="list-style-type: none"> mechanická životnost (počet spínacích cyklů) stykače typická hodnota mechanická životnost (počet spínacích cyklů) stykače s nasazeným elektronickým blokem pomocných spínačů typická hodnota mechanická životnost (spínacích cyklů) stykače s nasazeným blokem pomocných spínačů typická hodnota | 10 000 000 5 000 000 10 000 000 |
| referenční značka podle IEC 81346-2:2009 | Q |
| Směrnice RoHS (datum) | 10/01/2009 |
| Podmínky okolního prostředí | |
| výška místa montáže při výšce nad hladinou moře maximální | 2 000 m |
| okolní teplota | |
| <ul style="list-style-type: none"> během provozu během skladování | -25 ... +60 °C -55 ... +80 °C |
| relativní vlhkost vzduchu minimální | 10 % |

| | |
|---|--------------------|
| relativní vlhkost vzduchu při 55 °C podle IEC 60068-2-30 maximální | 95 % |
| Hlavní proudový okruh | |
| počet pólů pro hlavní proudový okruh | 3 |
| počet zapínacích kontaktů pro hlavní kontakty | 3 |
| provozní napětí u AC-3 jmenovitá hodnota maximální | 690 V |
| provozní proud | |
| <ul style="list-style-type: none"> ● u AC-1 při 400 V při okolní teplotě 40 °C jmenovitá hodnota 40 A ● u AC-1 <ul style="list-style-type: none"> — do 690 V při okolní teplotě 40 °C jmenovitá hodnota 40 A — do 690 V při okolní teplotě 60 °C jmenovitá hodnota 35 A ● u AC-3 <ul style="list-style-type: none"> — při 400 V jmenovitá hodnota 25 A — při 500 V jmenovitá hodnota 18 A — při 690 V jmenovitá hodnota 13 A ● u AC-4 při 400 V jmenovitá hodnota 15,5 A ● při AC-5a do 690 V jmenovitá hodnota 35,2 A ● při AC-5b do 400 V jmenovitá hodnota 20,7 A ● při AC-6a <ul style="list-style-type: none"> — do 230 V při amplitudě proudu n=20 jmenovitá hodnota 20,2 A — do 400 V při amplitudě proudu n=20 jmenovitá hodnota 20,2 A — do 500 V při amplitudě proudu n=20 jmenovitá hodnota 20,2 A — do 690 V při amplitudě proudu n=20 jmenovitá hodnota 12,9 A ● při AC-6a <ul style="list-style-type: none"> — do 230 V při amplitudě proudu n=30 jmenovitá hodnota 13,5 A — do 400 V při amplitudě proudu n=30 jmenovitá hodnota 13,5 A — do 500 V při amplitudě proudu n=30 jmenovitá hodnota 13,5 A — do 690 V při amplitudě proudu n=30 jmenovitá hodnota 13 A | |
| minimální průřez v hlavním proudovém okruhu při maximální jmenovité hodnotě AC-1 | 10 mm ² |
| provozní proud pro cca 200000 spínacích cyklů u AC-4 | |
| <ul style="list-style-type: none"> ● při 400 V jmenovitá hodnota 9 A ● při 690 V jmenovitá hodnota 9 A | |
| provozní proud | |
| <ul style="list-style-type: none"> ● při 1 dráze proudu u DC-1 <ul style="list-style-type: none"> — při 24 V jmenovitá hodnota 35 A — při 110 V jmenovitá hodnota 4,5 A — při 220 V jmenovitá hodnota 1 A — při 440 V jmenovitá hodnota 0,4 A — při 600 V jmenovitá hodnota 0,25 A ● při 2 dráhách proudu v řadě u DC-1 <ul style="list-style-type: none"> — při 24 V jmenovitá hodnota 35 A — při 110 V jmenovitá hodnota 35 A — při 220 V jmenovitá hodnota 5 A — při 440 V jmenovitá hodnota 1 A — při 600 V jmenovitá hodnota 0,8 A ● při 3 dráhách proudu v řadě u DC-1 <ul style="list-style-type: none"> — při 24 V jmenovitá hodnota 35 A — při 110 V jmenovitá hodnota 35 A — při 220 V jmenovitá hodnota 35 A — při 440 V jmenovitá hodnota 2,9 A — při 600 V jmenovitá hodnota 1,4 A ● při 1 dráze proudu u DC-3 u DC-5 <ul style="list-style-type: none"> — při 24 V jmenovitá hodnota 20 A — při 220 V jmenovitá hodnota 1 A | |

| | |
|--|--|
| — při 440 V jmenovitá hodnota | 0,09 A |
| — při 600 V jmenovitá hodnota | 0,06 A |
| • při 2 dráhách proudu v řadě u DC-3 u DC-5 | |
| — při 24 V jmenovitá hodnota | 35 A |
| — při 110 V jmenovitá hodnota | 15 A |
| — při 220 V jmenovitá hodnota | 3 A |
| — při 440 V jmenovitá hodnota | 0,27 A |
| — při 600 V jmenovitá hodnota | 0,16 A |
| • při 3 dráhách proudu v řadě u DC-3 u DC-5 | |
| — při 24 V jmenovitá hodnota | 35 A |
| — při 110 V jmenovitá hodnota | 35 A |
| — při 220 V jmenovitá hodnota | 10 A |
| — při 440 V jmenovitá hodnota | 0,6 A |
| — při 600 V jmenovitá hodnota | 0,6 A |
| provozní výkon | |
| • u AC-3 | |
| — při 230 V jmenovitá hodnota | 5,5 kW |
| — při 400 V jmenovitá hodnota | 11 kW |
| — při 500 V jmenovitá hodnota | 11 kW |
| — při 690 V jmenovitá hodnota | 11 kW |
| provozní výkon pro cca 200000 spínacích cyklů u AC-4 | |
| • při 400 V jmenovitá hodnota | 4,4 kW |
| • při 690 V jmenovitá hodnota | 7,7 kW |
| provozní zdánlivý výkon při AC-6a | |
| • do 230 V při amplitudě proudu n=20 jmenovitá hodnota | 8 kVA |
| • do 400 V při amplitudě proudu n=20 jmenovitá hodnota | 13,9 kVA |
| • do 500 V při amplitudě proudu n=20 jmenovitá hodnota | 17,4 kVA |
| • do 690 V při amplitudě proudu n=20 jmenovitá hodnota | 15,4 kVA |
| provozní zdánlivý výkon při AC-6a | |
| • do 230 V při amplitudě proudu n=30 jmenovitá hodnota | 5,3 kVA |
| • do 400 V při amplitudě proudu n=30 jmenovitá hodnota | 9,3 kVA |
| • do 500 V při amplitudě proudu n=30 jmenovitá hodnota | 11,6 kVA |
| • do 690 V při amplitudě proudu n=30 jmenovitá hodnota | 15,5 kVA |
| krátkodobá zkratová odolnost za studeného provozního stavu do 40 °C | |
| • časově omezeno na 1 s bezproudově spínající maximální | 375 A; použít minimální průřez odpovídající jmenovité hodnotě střídavého napětí AC-1 |
| • časově omezeno na 5 s bezproudově spínající maximální | 300 A; použít minimální průřez odpovídající jmenovité hodnotě střídavého napětí AC-1 |
| • časově omezeno na 10 s bezproudově spínající maximální | 210 A; použít minimální průřez odpovídající jmenovité hodnotě střídavého napětí AC-1 |
| • časově omezeno na 30 s bezproudově spínající maximální hodnota | 144 A; použít minimální průřez odpovídající jmenovité hodnotě střídavého napětí AC-1 |
| • časově omezeno na 60 s bezproudově spínající maximální | 118 A; použít minimální průřez odpovídající jmenovité hodnotě střídavého napětí AC-1 |
| frekvence spínání naprázdno | |
| • u AC | 5 000 1/h |
| hustota spínání | |
| • u AC-1 maximální | 1 000 1/h |
| • u AC-2 maximální | 750 1/h |
| • u AC-3 maximální | 750 1/h |
| • u AC-4 maximální | 250 1/h |
| Řídicí obvod Ovládání | |
| druh napětí řídicího napětí | AC |
| řídicí napětí u AC | |
| • při 50 Hz jmenovitá hodnota | 230 V |
| faktor pracovního rozsahu řídicího napětí jmenovitá hodnota magnetické cívky u AC | |
| • při 50 Hz | 0,8 ... 1,1 |
| zdánlivý výkon přitahu magnetické cívky u AC | |
| • při 50 Hz | 77 VA |
| účinnost induktivní při záběrovém výkonu cívky | |
| • při 50 Hz | 0,82 |

| | |
|---|---|
| přidržený zdánlivý příkon magnetické cívky u AC | |
| • při 50 Hz | 9,8 VA |
| účinnost induktivní při přidrženém příkonu cívky | |
| • při 50 Hz | 0,25 |
| zpoždění při zavírání | |
| • u AC | 8 ... 40 ms |
| zpoždění otevírání | |
| • u AC | 4 ... 16 ms |
| doba trvání světelného oblouku | 10 ... 10 ms |
| provedení aktivace spínacího pohonu | Standard A1 - A2 |
| Pomocný proudový okruh | |
| počet rozpínacích kontaktů pro pomocné kontakty okamžitě spínající | 1 |
| počet zapínacích kontaktů pro pomocné kontakty okamžitě spínající | 1 |
| provozní proud u AC-12 maximální | 10 A |
| provozní proud u AC-15 | |
| • při 230 V jmenovitá hodnota | 10 A |
| • při 400 V jmenovitá hodnota | 3 A |
| • při 500 V jmenovitá hodnota | 2 A |
| • při 690 V jmenovitá hodnota | 1 A |
| provozní proud u DC-12 | |
| • při 24 V jmenovitá hodnota | 10 A |
| • při 48 V jmenovitá hodnota | 6 A |
| • při 60 V jmenovitá hodnota | 6 A |
| • při 110 V jmenovitá hodnota | 3 A |
| • při 125 V jmenovitá hodnota | 2 A |
| • při 220 V jmenovitá hodnota | 1 A |
| • při 600 V jmenovitá hodnota | 0,15 A |
| provozní proud u DC-13 | |
| • při 24 V jmenovitá hodnota | 10 A |
| • při 48 V jmenovitá hodnota | 2 A |
| • při 60 V jmenovitá hodnota | 2 A |
| • při 110 V jmenovitá hodnota | 1 A |
| • při 125 V jmenovitá hodnota | 0,3 A |
| • při 220 V jmenovitá hodnota | 0,3 A |
| • při 600 V jmenovitá hodnota | 0,3 A |
| spolehlivost pomocných kontaktů | jedno chybné zapojení na 100 mil. (17 V, 1 mA) |
| Jmenovité údaje UL/CSA | |
| proud při plném zatížení (FLA) pro 3fázový asynchronní motor | |
| • při 480 V jmenovitá hodnota | 21 A |
| • při 600 V jmenovitá hodnota | 22 A |
| odevzdaný mechanický výkon [hp] | |
| • pro 1fázový asynchronní motor | |
| — při 110/120 V jmenovitá hodnota | 2 hp |
| — při 230 V jmenovitá hodnota | 3 hp |
| • pro 3fázový asynchronní motor | |
| — při 200/208 V jmenovitá hodnota | 5 hp |
| — při 220/230 V jmenovitá hodnota | 7,5 hp |
| — při 460/480 V jmenovitá hodnota | 15 hp |
| — při 575/600 V jmenovitá hodnota | 20 hp |
| zatížitelnost pomocných kontaktů podle UL | A600 / P600 |
| Ochrana před zkratem | |
| provedení pojistkové vložky | |
| • pro ochranu hlavního proudového okruhu proti zkratu | |
| — při typu přiřazení 1 nezbytná výbava | gG: 100 A (690 V, 100 kA), aM: 50 A (690 V, 100 kA), BS88: 100 A (415 V, 80 kA) |
| — při typu přiřazení 2 nezbytná výbava | gG: 35A (690V, 100kA), aM: 20A (690V, 100kA), BS88: 35A (415V, 80kA) |
| • pro ochranu pomocného spínače proti zkratu nezbytná výbava | gG: 10 A (500 V, 1 kA) |
| Instalace/ Připevnění/ Rozměry | |

| | |
|--|--|
| Montážní poloha | u montáže ve svislé rovině lze otáčet o +/-180°, u montáže ve svislé rovině lze sklápět dopředu a dozadu o +/- 22,5° |
| způsob upevnění | upevnění pomocí šroubů a upevnění zaklapnutím na montážní liště 35 mm podle DIN EN 60715 |
| <ul style="list-style-type: none"> montáž v řadě | Ano |
| výška | 85 mm |
| šířka | 45 mm |
| hloubka | 97 mm |
| vzdálenost, která se musí dodržet | |
| <ul style="list-style-type: none"> u sériové montáže <ul style="list-style-type: none"> dopředu nahoru dolů do stran k uzemněným částem <ul style="list-style-type: none"> dopředu nahoru do stran dolů k částem pod napětím <ul style="list-style-type: none"> dopředu nahoru dolů do stran | 10 mm 10 mm 10 mm 0 mm 10 mm 10 mm 6 mm 10 mm 10 mm 10 mm 10 mm 6 mm |

Připojení Svorky

| | |
|--|---|
| provedení elektrického připojení | |
| <ul style="list-style-type: none"> pro hlavní proudový okruh pro pomocný a řídicí proudový okruh na stykači pro pomocné kontakty magnetické cívký | Šroubovací přípojka Šroubovací přípojka Šroubovací přípojka Šroubovací přípojka |
| typ připojitelných průřezů vodičů pro hlavní kontakty | |
| <ul style="list-style-type: none"> jednokabelové jedno- nebo vícekabelové s jemnými drátky s koncovým zpracováním žil | 2x (1 ... 2,5 mm ²), 2x (2,5 ... 10 mm ²) 2x (1 ... 2,5 mm ²), 2x (2,5 ... 10 mm ²) 2x (1 ... 2,5 mm ²), 2x (2,5 ... 6 mm ²), 1x 10 mm ² |
| připojitelný průřez vodiče pro hlavní kontakty | |
| <ul style="list-style-type: none"> jednokabelový vícekabelový s jemnými drátky s koncovým zpracováním žil | 1 ... 10 mm ² 1 ... 10 mm ² 1 ... 10 mm ² |
| připojitelný průřez vodiče pro pomocné kontakty | |
| <ul style="list-style-type: none"> jednokabelový nebo vícekabelový s jemnými drátky s koncovým zpracováním žil | 0,5 ... 2,5 mm ² 0,5 ... 2,5 mm ² |
| typ připojitelných průřezů vodičů | |
| <ul style="list-style-type: none"> pro pomocné kontakty <ul style="list-style-type: none"> jedno- nebo vícekabelové s jemnými drátky s koncovým zpracováním žil u kabelů AWG pro pomocné kontakty | 2x (0,5 ... 1,5 mm ²), 2x (0,75 ... 2,5 mm ²) 2x (0,5 ... 1,5 mm ²), 2x (0,75 ... 2,5 mm ²) 2x (20 ... 16), 2x (18 ... 14) |
| číslo AWG jako kódovaný připojitelný průřez vodiče | |
| <ul style="list-style-type: none"> pro hlavní kontakty pro pomocné kontakty | 16 ... 8 20 ... 14 |

Parametry související s bezpečností

| | |
|---|--|
| funkce produktu | |
| <ul style="list-style-type: none"> zrcadlový kontakt podle IEC 60947-4-1 | Ano |
| hodnota B10 při vysoké míře vyžádání podle SN 31920 | 450 000 |
| podíl nebezpečných výpadků | |
| <ul style="list-style-type: none"> při nízké míře vyžádání podle SN 31920 při vysoké míře vyžádání podle SN 31920 | 40 % 73 % |
| četnost výpadků [FIT] při nízké míře vyžádání podle SN 31920 | 100 FIT |
| T1 hodnota pro Proof-Test intervalu nebo doby použití podle IEC 61508 | 20 a |
| stupeň krytí IP na přední straně podle IEC 60529 | IP20 |
| ochrana před nebezpečným dotykem na přední straně podle IEC 60529 | s ochranou před nebezpečným dotykem prstem při svislém kontaktu zpředu |

Vhodné k použití

- bezpečnostně orientované vypnutí

Ano

Schválení Osvědčení

General Product Approval



[Confirmation](#)



[KC](#)



EMC

Functional Safety/Safety of Machinery

Declaration of Conformity

Test Certificates



[Type Examination Certificate](#)



EG-Konf.

[Type Test Certificates/Test Report](#)

[Special Test Certificate](#)

Marine / Shipping



LRS



RINA



RMRS

other

Railway

Environment

[Confirmation](#)



[Confirmation](#)

[Vibration and Shock](#)

[Environmental Confirmations](#)

Další informace

Siemens has decided to exit the Russian market (see here).

<https://press.siemens.com/global/en/pressrelease/siemens-wind-down-russian-business>

Siemens is working on the renewal of the current EAC certificates.

Please contact your local Siemens office on the status of validity of the EAC certification if you intend to import or offer to supply these products to an EAC relevant market (other than the sanctioned EAEU member states Russia or Belarus).

Informace o balení

[Informace o balení](#)

Informace- a Stáhnout Center

<https://www.siemens.com/ic10>

Industry Mall (online objednávkový systém)

<https://mall.industry.siemens.com/mall/cs/cs/Catalog/product?mlfb=3RT2026-1AP00>

CAX Online generátor

<http://support.automation.siemens.com/WW/CAXorder/default.aspx?lang=en&mlfb=3RT2026-1AP00>

Služba&Podpora (Manuály, Návod k obsluze, Certifikáty, Vlastnosti, FAQs, ...)

<https://support.industry.siemens.com/cs/ww/en-CS/ps/3RT2026-1AP00>

Databáze obrázků (Fotografie produktu, 2D Výkresy rozměr, 3D Modely, Schéma zapojení vnitřních obvodů, EPLAN Makra, ...)

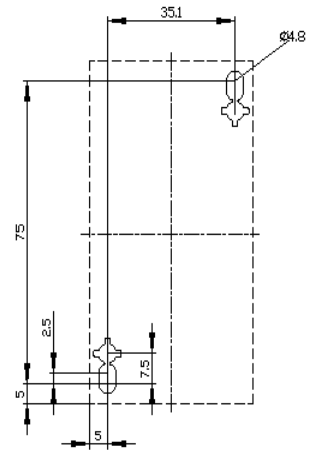
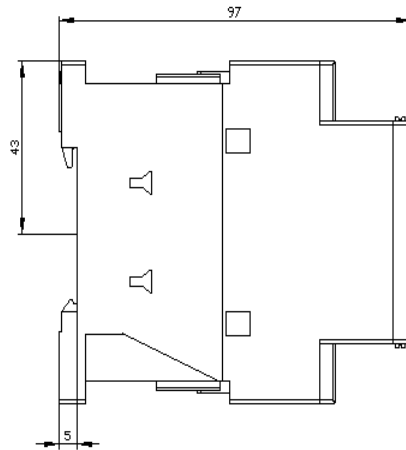
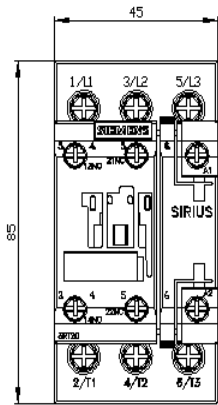
http://www.automation.siemens.com/bilddb/cax_de.aspx?mlfb=3RT2026-1AP00&lang=en

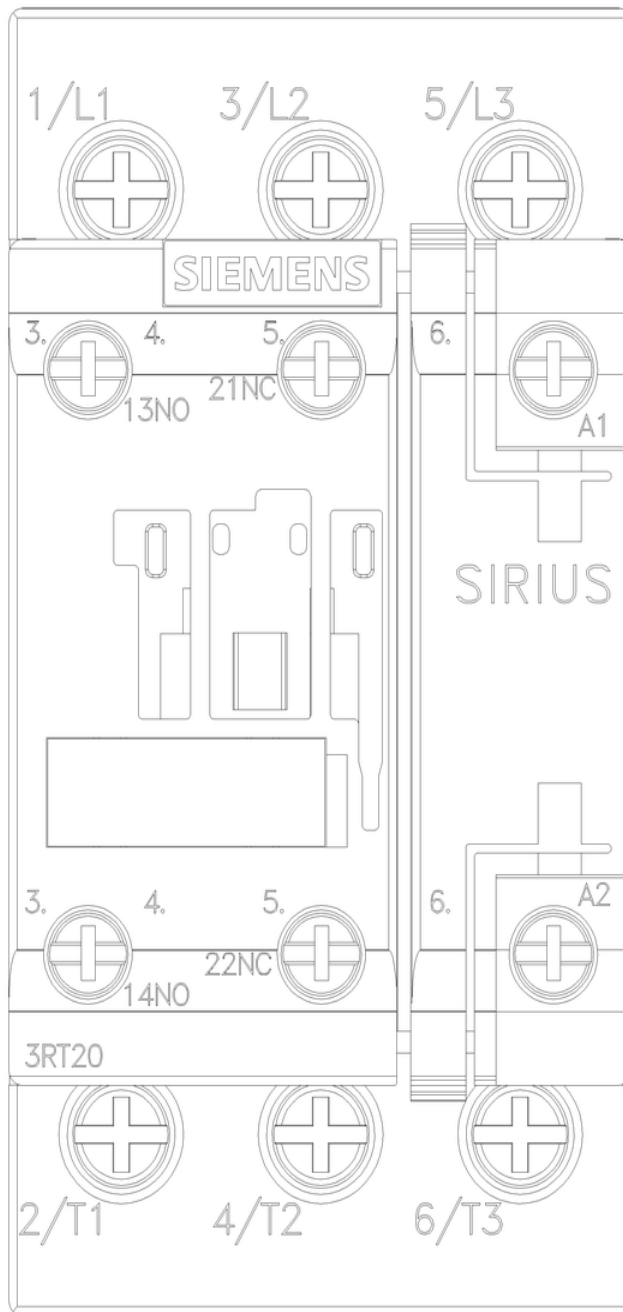
Charakteristiky: Spouštění chování, I²t, vpřed proud

<https://support.industry.siemens.com/cs/ww/en/ps/3RT2026-1AP00/char>

Více charakteristik (např. Elektrický život, Spínací frekvence)

<http://www.automation.siemens.com/bilddb/index.aspx?view=Search&mlfb=3RT2026-1AP00&objecttype=14&gridview=view1>







Poslední změna:

12.11.2022