



výkonový stykač, AC-3e/AC-3 150 A, 75 kW / 400 V AC (50-60 Hz) / DC U_c: 200-277 V PLC vstup 24 V DC 3pól., pomocné kontakty 2 NO + 2 NC pohon: elektronický hlavní obvod: lišta řídicí a pomocný obvod: šroubová svorka

Název značky produktu	SIRIUS
označení produktu	výkonový stykač
označení typu produktu	3RT1
Obecné technické údaje	
konstrukční velikost stykače	S6
rozšíření produktu	
<ul style="list-style-type: none"> funkční modul pro komunikaci pomocný spínač 	Ne Ano
ztrátový výkon [W] při jmenovité hodnotě proudu	
<ul style="list-style-type: none"> u AC za teplého provozního stavu u AC za teplého provozního stavu na každý pól bez podílu zátěžového proudu typická hodnota 	27 W 9 W 2,8 W
izolační napětí	
<ul style="list-style-type: none"> hlavního proudového okruhu při stupni znečištění 3 jmenovitá hodnota pomocného proudového okruhu při stupni znečištění 3 jmenovitá hodnota 	1 000 V 500 V
rázová pevnost	
<ul style="list-style-type: none"> hlavního proudového okruhu jmenovitá hodnota pomocného proudového okruhu jmenovitá hodnota 	8 kV 6 kV
maximální přípustné napětí pro bezpečné oddělení mezi cívkou a hlavními kontakty podle EN 60947-1	690 V
rázová pevnost při obdélníkovém rázu	
<ul style="list-style-type: none"> u AC u DC 	8,5g / 5 ms, 4,2g / 10 ms 8,5g / 5 ms, 4,2g / 10 ms
rázová pevnost při sinusovém rázu	
<ul style="list-style-type: none"> u AC u DC 	13,4g / 5 ms, 6,5g / 10 ms 13,4g / 5 ms, 6,5g / 10 ms
<ul style="list-style-type: none"> mechanická životnost (počet spínacích cyklů) stykače typická hodnota mechanická životnost (počet spínacích cyklů) stykače s nasazeným elektronickým blokem pomocných spínačů typická hodnota mechanická životnost (spínacích cyklů) stykače s nasazeným blokem pomocných spínačů typická hodnota 	10 000 000 5 000 000 10 000 000
referenční značka podle IEC 81346-2:2009	Q
Směrnice RoHS (datum)	05/01/2012
Podmínky okolního prostředí	
výška místa montáže při výšce nad hladinou moře maximální	2 000 m
okolní teplota	
<ul style="list-style-type: none"> během provozu 	-25 ... +60 °C

• během skladování	-55 ... +80 °C
relativní vlhkost vzduchu minimální	10 %
relativní vlhkost vzduchu při 55 °C podle IEC 60068-2-30 maximální	95 %
Hlavní proudový okruh	
počet pólů pro hlavní proudový okruh	3
počet zapínacích kontaktů pro hlavní kontakty	3
provozní napětí u AC-3 jmenovitá hodnota maximální	1 000 V
provozní proud	
• u AC-1 při 400 V při okolní teplotě 40 °C jmenovitá hodnota	185 A
• u AC-1	
— do 690 V při okolní teplotě 40 °C jmenovitá hodnota	185 A
— do 690 V při okolní teplotě 60 °C jmenovitá hodnota	160 A
— do 1000 V při okolní teplotě 40 °C jmenovitá hodnota	90 A
— do 1000 V při okolní teplotě 60 °C jmenovitá hodnota	90 A
• u AC-3	
— při 400 V jmenovitá hodnota	150 A
— při 500 V jmenovitá hodnota	150 A
— při 690 V jmenovitá hodnota	150 A
— při 1000 V jmenovitá hodnota	65 A
• u AC-4 při 400 V jmenovitá hodnota	132 A
• při AC-5a do 690 V jmenovitá hodnota	162 A
• při AC-5b do 400 V jmenovitá hodnota	124 A
• při AC-6a	
— do 230 V při amplitudě proudu n=20 jmenovitá hodnota	150 A
— do 400 V při amplitudě proudu n=20 jmenovitá hodnota	150 A
— do 500 V při amplitudě proudu n=20 jmenovitá hodnota	150 A
— do 690 V při amplitudě proudu n=20 jmenovitá hodnota	150 A
— do 1000 V při amplitudě proudu n=20 jmenovitá hodnota	65 A
• při AC-6a	
— do 230 V při amplitudě proudu n=30 jmenovitá hodnota	105 A
— do 400 V při amplitudě proudu n=30 jmenovitá hodnota	105 A
— do 500 V při amplitudě proudu n=30 jmenovitá hodnota	105 A
— do 690 V při amplitudě proudu n=30 jmenovitá hodnota	105 A
— do 1000 V při amplitudě proudu n=30 jmenovitá hodnota	65 A
minimální průřez v hlavním proudovém okruhu při maximální jmenovité hodnotě AC-1	95 mm ²
provozní proud pro cca 200000 spínacích cyklů u AC-4	
• při 400 V jmenovitá hodnota	68 A
• při 690 V jmenovitá hodnota	57 A
provozní proud	
• při 1 dráze proudu u DC-1	
— při 24 V jmenovitá hodnota	160 A
— při 110 V jmenovitá hodnota	18 A
— při 220 V jmenovitá hodnota	3,4 A
— při 440 V jmenovitá hodnota	0,8 A
— při 600 V jmenovitá hodnota	0,5 A
• při 2 dráhách proudu v řadě u DC-1	
— při 24 V jmenovitá hodnota	160 A
— při 110 V jmenovitá hodnota	160 A
— při 220 V jmenovitá hodnota	20 A
— při 440 V jmenovitá hodnota	3,2 A

— při 600 V jmenovitá hodnota	1,6 A
● při 3 dráhách proudu v řadě u DC-1	
— při 24 V jmenovitá hodnota	160 A
— při 110 V jmenovitá hodnota	160 A
— při 220 V jmenovitá hodnota	160 A
— při 440 V jmenovitá hodnota	11,5 A
— při 600 V jmenovitá hodnota	4 A
● při 1 dráze proudu u DC-3 u DC-5	
— při 24 V jmenovitá hodnota	160 A
— při 220 V jmenovitá hodnota	0,6 A
— při 440 V jmenovitá hodnota	0,17 A
— při 600 V jmenovitá hodnota	0,12 A
● při 2 dráhách proudu v řadě u DC-3 u DC-5	
— při 24 V jmenovitá hodnota	160 A
— při 110 V jmenovitá hodnota	160 A
— při 220 V jmenovitá hodnota	2,5 A
— při 440 V jmenovitá hodnota	0,65 A
— při 600 V jmenovitá hodnota	0,37 A
● při 3 dráhách proudu v řadě u DC-3 u DC-5	
— při 24 V jmenovitá hodnota	160 A
— při 110 V jmenovitá hodnota	160 A
— při 220 V jmenovitá hodnota	160 A
— při 440 V jmenovitá hodnota	1,4 A
— při 600 V jmenovitá hodnota	0,75 A
provozní výkon	
● u AC-3	
— při 230 V jmenovitá hodnota	45 kW
— při 400 V jmenovitá hodnota	75 kW
— při 500 V jmenovitá hodnota	90 kW
— při 690 V jmenovitá hodnota	132 kW
— při 1000 V jmenovitá hodnota	90 kW
provozní výkon pro cca 200000 spínacích cyklů u AC-4	
● při 400 V jmenovitá hodnota	38 kW
● při 690 V jmenovitá hodnota	55 kW
provozní zdánlivý výkon při AC-6a	
● do 230 V při amplitudě proudu n=20 jmenovitá hodnota	60 000 kVA
● do 400 V při amplitudě proudu n=20 jmenovitá hodnota	100 000 VA
● do 500 V při amplitudě proudu n=20 jmenovitá hodnota	130 000 VA
● do 690 V při amplitudě proudu n=20 jmenovitá hodnota	170 000 VA
● do 1000 V při amplitudě proudu n=20 jmenovitá hodnota	110 000 VA
provozní zdánlivý výkon při AC-6a	
● do 230 V při amplitudě proudu n=30 jmenovitá hodnota	40 000 VA
● do 400 V při amplitudě proudu n=30 jmenovitá hodnota	70 000 VA
● do 500 V při amplitudě proudu n=30 jmenovitá hodnota	90 000 VA
● do 690 V při amplitudě proudu n=30 jmenovitá hodnota	120 000 VA
● do 1000 V při amplitudě proudu n=30 jmenovitá hodnota	110 000 VA
krátkodobá zkratová odolnost za studeného provozního stavu do 40 °C	
● časově omezeno na 1 s bezproudově spínající maximální	2 727 A; použít minimální průřez odpovídající jmenovité hodnotě střídavého napětí AC-1
● časově omezeno na 5 s bezproudově spínající maximální	1 831 A; použít minimální průřez odpovídající jmenovité hodnotě střídavého napětí AC-1
● časově omezeno na 10 s bezproudově spínající maximální	1 300 A; použít minimální průřez odpovídající jmenovité hodnotě střídavého napětí AC-1
● časově omezeno na 30 s bezproudově spínající maximální hodnota	850 A; použít minimální průřez odpovídající jmenovité hodnotě střídavého napětí AC-1
● časově omezeno na 60 s bezproudově spínající maximální	703 A; použít minimální průřez odpovídající jmenovité hodnotě střídavého napětí AC-1
frekvence spínání naprázdno	
● u AC	1 000 1/h
● u DC	1 000 1/h
hustota spínání	

<ul style="list-style-type: none"> • u AC-1 maximální 	800 1/h
<ul style="list-style-type: none"> • u AC-2 maximální 	300 1/h
<ul style="list-style-type: none"> • u AC-3 maximální 	750 1/h
<ul style="list-style-type: none"> • u AC-4 maximální 	130 1/h
Řídicí obvod Ovládání	
druh napětí řídicího napětí	AC/DC
řídící napětí u AC	
<ul style="list-style-type: none"> • při 50 Hz jmenovitá hodnota 	200 ... 277 V
<ul style="list-style-type: none"> • při 60 Hz jmenovitá hodnota 	200 ... 277 V
řídící napětí u DC	
<ul style="list-style-type: none"> • jmenovitá hodnota 	200 ... 277 V
faktor pracovního rozsahu řídicího napětí jmenovitá hodnota magnetické cívky u DC	
<ul style="list-style-type: none"> • počáteční hodnota 	0,8
<ul style="list-style-type: none"> • koncová hodnota 	1,1
faktor pracovního rozsahu řídicího napětí jmenovitá hodnota magnetické cívky u AC	
<ul style="list-style-type: none"> • při 50 Hz 	0,8 ... 1,1
<ul style="list-style-type: none"> • při 60 Hz 	0,8 ... 1,1
typ PLC řídicího vstupu podle IEC 60947-1	typ 2
přijatý proud na PLC řídicím vstupu podle IEC 60947-1 maximální	20 mA
napětí na řídicím vstupu SPS jmenovitá hodnota	24 V
faktor pracovního rozsahu napětí na řídicím vstupu SPS	0,8 ... 1,1
provedení omezovače přepětí	s varistorem
zdánlivý výkon přitahu magnetické cívky u AC	
<ul style="list-style-type: none"> • při 50 Hz 	280 VA
<ul style="list-style-type: none"> • při 60 Hz 	280 VA
účinnost induktivní při záběrovém výkonu cívky	
<ul style="list-style-type: none"> • při 50 Hz 	0,8
<ul style="list-style-type: none"> • při 60 Hz 	0,8
přidržený zdánlivý příkon magnetické cívky u AC	
<ul style="list-style-type: none"> • při 50 Hz 	4,8 VA
<ul style="list-style-type: none"> • při 60 Hz 	4,8 VA
účinnost induktivní při přidrženém příkonu cívky	
<ul style="list-style-type: none"> • při 50 Hz 	0,6
<ul style="list-style-type: none"> • při 60 Hz 	0,6
záběrový výkon magnetické cívky u DC	320 W
přidržený příkon magnetické cívky u DC	2,8 W
zpoždění při zavírání	
<ul style="list-style-type: none"> • u AC 	35 ... 75 ms
<ul style="list-style-type: none"> • u DC 	35 ... 75 ms
zpoždění otevírání	
<ul style="list-style-type: none"> • u AC 	80 ... 90 ms
<ul style="list-style-type: none"> • u DC 	80 ... 90 ms
doba trvání světelného oblouku	10 ... 15 ms
provedení aktivace spínacího pohonu	PLC-IN nebo Standard A1 - A2 (nastavitelné)
Pomocný proudový okruh	
počet rozpínacích kontaktů pro pomocné kontakty okamžitě spínající	2
počet zapínacích kontaktů pro pomocné kontakty okamžitě spínající	2
provozní proud u AC-12 maximální	10 A
provozní proud u AC-15	
<ul style="list-style-type: none"> • při 230 V jmenovitá hodnota 	6 A
<ul style="list-style-type: none"> • při 400 V jmenovitá hodnota 	3 A
<ul style="list-style-type: none"> • při 500 V jmenovitá hodnota 	2 A
<ul style="list-style-type: none"> • při 690 V jmenovitá hodnota 	1 A
provozní proud u DC-12	
<ul style="list-style-type: none"> • při 24 V jmenovitá hodnota 	10 A
<ul style="list-style-type: none"> • při 48 V jmenovitá hodnota 	6 A
<ul style="list-style-type: none"> • při 60 V jmenovitá hodnota 	6 A

<ul style="list-style-type: none"> • při 110 V jmenovitá hodnota • při 125 V jmenovitá hodnota • při 220 V jmenovitá hodnota • při 600 V jmenovitá hodnota 	3 A 2 A 1 A 0,15 A
provozní proud u DC-13	
<ul style="list-style-type: none"> • při 24 V jmenovitá hodnota • při 48 V jmenovitá hodnota • při 60 V jmenovitá hodnota • při 110 V jmenovitá hodnota • při 125 V jmenovitá hodnota • při 220 V jmenovitá hodnota • při 600 V jmenovitá hodnota 	10 A 2 A 2 A 1 A 0,9 A 0,3 A 0,1 A
spolehlivost pomocných kontaktů	jedno chybné zapojení na 100 mil. (17 V, 1 mA)
Jmenovité údaje UL/CSA	
proud při plném zatížení (FLA) pro 3fázový asynchronní motor	
<ul style="list-style-type: none"> • při 480 V jmenovitá hodnota • při 600 V jmenovitá hodnota 	156 A 144 A
odevzdaný mechanický výkon [hp]	
<ul style="list-style-type: none"> • pro 1fázový asynchronní motor <ul style="list-style-type: none"> — při 230 V jmenovitá hodnota • pro 3fázový asynchronní motor <ul style="list-style-type: none"> — při 200/208 V jmenovitá hodnota — při 220/230 V jmenovitá hodnota — při 460/480 V jmenovitá hodnota — při 575/600 V jmenovitá hodnota 	30 hp 50 hp 60 hp 125 hp 150 hp
zatížitelnost pomocných kontaktů podle UL	A600 / Q600
Ochrana před zkratem	
provedení pojistkové vložky	
<ul style="list-style-type: none"> • pro ochranu hlavního proudového okruhu proti zkratu <ul style="list-style-type: none"> — při typu přiřazení 1 nezbytná výbava — při typu přiřazení 2 nezbytná výbava • pro ochranu pomocného spínače proti zkratu nezbytná výbava 	gG: 355 A (690 V, 100 kA) gG: 315 A (690 V, 100 kA), aM: 200 A (690 V, 50 kA), BS88: 315 A (415 V, 50 kA) gG: 10 A (500 V, 1 kA)
Instalace/ Připevnění/ Rozměry	
Montážní poloha	u montáže ve svislé rovině lze otáčet o +/-90°, u montáže ve svislé rovině lze sklápět dopředu a dozadu o +/- 22,5°
způsob upevnění	upevnění pomocí šroubů
<ul style="list-style-type: none"> • montáž v řadě 	Ano
výška	172 mm
šířka	120 mm
hloubka	170 mm
vzdálenost, která se musí dodržet	
<ul style="list-style-type: none"> • u sériové montáže <ul style="list-style-type: none"> — dopředu — nahoru — dolů — do stran • k uzemněným částem <ul style="list-style-type: none"> — dopředu — nahoru — do stran — dolů • k částem pod napětím <ul style="list-style-type: none"> — dopředu — nahoru — dolů — do stran 	20 mm 10 mm 10 mm 0 mm 20 mm 10 mm 10 mm 10 mm 20 mm 10 mm 10 mm 10 mm
Připojení Svorky	
provedení elektrického připojení	
<ul style="list-style-type: none"> • pro hlavní proudový okruh 	ploché příводы

<ul style="list-style-type: none"> • pro pomocný a řídicí proudový okruh • na stykači pro pomocné kontakty • magnetické cívký 	Šroubovací přípojka Šroubovací přípojka Šroubovací přípojka
šířka plochého přívodu	17 mm
tloušťka plochého přívodu	3 mm
průměr otvoru	9 mm
počet otvorů	1
připojitelný průřez vodiče pro hlavní kontakty	
<ul style="list-style-type: none"> • vícekabelový 	25 ... 120 mm ²
připojitelný průřez vodiče pro pomocné kontakty	
<ul style="list-style-type: none"> • jednokabelový nebo vícekabelový • s jemnými drátky s koncovým zpracováním žil 	0,5 ... 4 mm ² 0,5 ... 2,5 mm ²
typ připojitelných průřezů vodičů	
<ul style="list-style-type: none"> • pro pomocné kontakty <ul style="list-style-type: none"> — jednokabelové — jedno- nebo vícekabelové — s jemnými drátky s koncovým zpracováním žil • u kabelů AWG pro pomocné kontakty 	2x (0,5 ... 1,5 mm ²), 2x (0,75 ... 2,5 mm ²), max. 2x (0,75 ... 4 mm ²) 2x (0,5 ... 1,5 mm ²), 2x (0,75 ... 2,5 mm ²), max. 2x (0,75 ... 4 mm ²) 2x (0,5 ... 1,5 mm ²), 2x (0,75 ... 2,5 mm ²) 2x (20 ... 16), 2x (18 ... 14), 1x 12
číslo AWG jako kódovaný připojitelný průřez vodiče	
<ul style="list-style-type: none"> • pro pomocné kontakty 	18 ... 14

Parametry související s bezpečností

funkce produktu	
<ul style="list-style-type: none"> • zrcadlový kontakt podle IEC 60947-4-1 • nucené řízení podle IEC 60947-5-1 	Ano Ne
hodnota B10 při vysoké míře vyžádání podle SN 31920	1 000 000
T1 hodnota pro Proof-Test intervalu nebo doby použití podle IEC 61508	20 a
stupeň krytí IP na přední straně podle IEC 60529	IP00; IP20 s krytem / rámovou svorkou
ochrana před nebezpečným dotykem na přední straně podle IEC 60529	při svislém kontaktu zpředu chráněn před nebezpečným dotykem prstů rámovou svorkou/krytem
vhodné k použití	
<ul style="list-style-type: none"> • bezpečnostně orientované vypnutí 	Ano

Schválení Osvědčení

General Product Approval



[Confirmation](#)



[KC](#)



EMC	Functional Safety/Safety of Machinery	Declaration of Conformity	Test Certificates
-----	---------------------------------------	---------------------------	-------------------



[Type Examination Certificate](#)



EG-Konf.



[Type Test Certificates/Test Report](#)

[Special Test Certificate](#)

Marine / Shipping

other



[Miscellaneous](#)

other

Railway

[Confirmation](#)

[Miscellaneous](#)

[Confirmation](#)

[Special Test Certificate](#)

[Vibration and Shock](#)

Další informace

Siemens has decided to exit the Russian market (see here).

<https://press.siemens.com/global/en/pressrelease/siemens-wind-down-russian-business>

Siemens is working on the renewal of the current EAC certificates.

Please contact your local Siemens office on the status of validity of the EAC certification if you intend to import or offer to supply these products to an EAC relevant market (other than the sanctioned EAEU member states Russia or Belarus).

Informace o balení

[Informace o balení](#)

Informace- a Stáhnout Center

<https://www.siemens.com/ic10>

Industry Mall (online objednávkový systém)

<https://mall.industry.siemens.com/mall/cs/cs/Catalog/product?mlfb=3RT1055-6NP36>

CAX Online generátor

<http://support.automation.siemens.com/WW/CAXorder/default.aspx?lang=en&mlfb=3RT1055-6NP36>

Služba&Podpora (Manuály, Návod k obsluze, Certifikáty, Vlastnosti, FAQs, ...)

<https://support.industry.siemens.com/cs/ww/en-CS/ps/3RT1055-6NP36>

Databáze obrázků (Fotografie produktu, 2D Výkresy rozměr, 3D Modely, Schéma zapojení vnitřních obvodů, EPLAN Makra, ...)

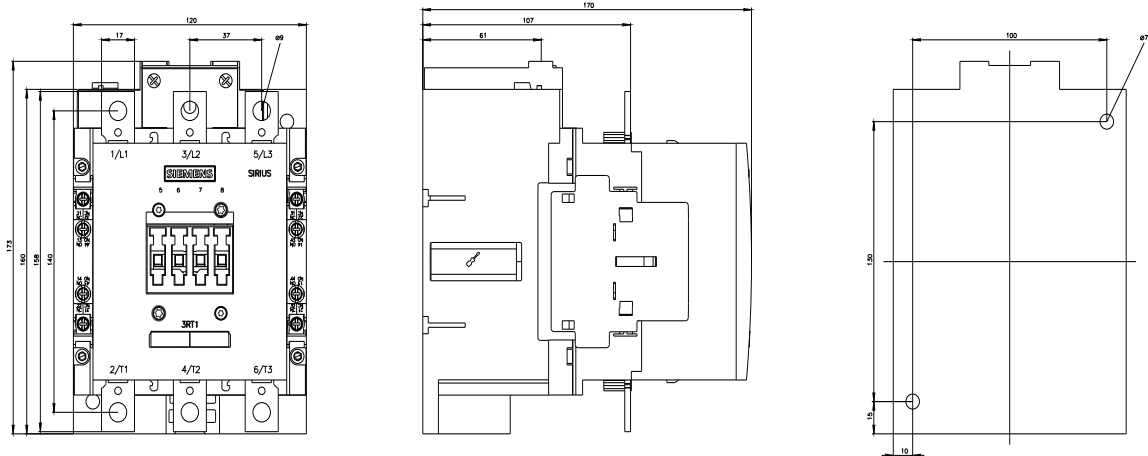
http://www.automation.siemens.com/bilddb/cax_de.aspx?mlfb=3RT1055-6NP36&lang=en

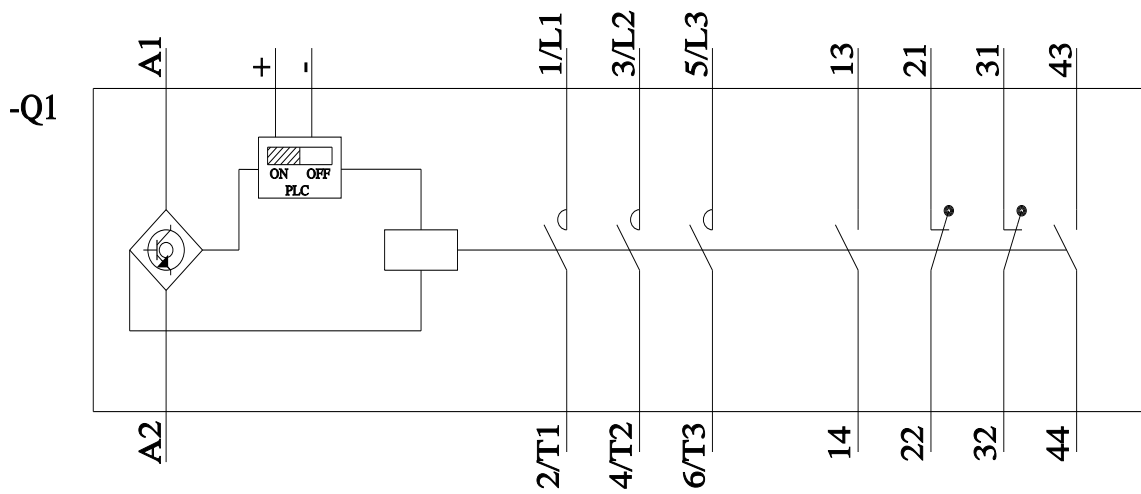
Charakteristiky: Spouštění chování, I_{řt}, vpřed proud

<https://support.industry.siemens.com/cs/ww/en/ps/3RT1055-6NP36/char>

Více charakteristik (např. Elektrický život, Spínací frekvence)

<http://www.automation.siemens.com/bilddb/index.aspx?view=Search&mlfb=3RT1055-6NP36&objecttype=14&gridview=view1>





Poslední změna:

30.11.2022