



spotřebičový vývod bezpojistkový, přímý rozběh AC 400 V, konstrukční velikost S00 0,22...0,32 A DC 24 V šroubová svorka pro sběrnice systémy 60 mm (splňuje též způsob přiřazování 1) způsob přiřazování 2, I_q = 150 kA 1 NO (stykač)

Název značky produktu
označení produktu
provedení produktu
označení typu produktu
výrobní číslo výrobku

- společně dodávaného stykače
- společně dodávaného výkonového jističe
- společně dodávaného sběrniceového adaptéru
- společně dodávaného spojovacího modulu

SIRIUS
přímý spouštěč
pro sběrnici 60 mm
3RA21

[3RT2015-1BB41](#)
[3RV2011-0DA10](#)
[8US1251-5DS10](#)
[3RA1921-1DA00](#)

Obecné technické údaje

konstrukční velikost výkonového jističe	S00
konstrukční velikost rozbočky spotřebiče	S00
ztrátový výkon [W] při jmenovité hodnotě proudu	
• u AC za teplého provozního stavu na každý pól	2 W
• bez podílu zátěžového proudu typická hodnota	4 W
izolační napětí při stupni znečištění 3 při AC jmenovitá hodnota	690 V
rázová pevnost jmenovitá hodnota	6 kV
stupeň krytí NEMA	ostatní
rázová pevnost podle IEC 60068-2-27	6g / 11 ms
mechanická životnost (počet spínacích cyklů) stykače typická hodnota	30 000 000
způsob přiřazování	2
nevýbušné provedení podle produktové směrnice ATEX 2014/34/EU	Ex II (2) GD
doložení způsobilosti podle produktové směrnice ATEX 2014/34/EU	DMT 02 ATEX F 001
referenční značka podle IEC 81346-2:2019	Q
Směrnice RoHS (datum)	10/01/2009

Podmínky okolního prostředí


okolní teplota	
• během provozu	-20 ... +60 °C
• během skladování	-50 ... +80 °C
• během přepravy	-50 ... +80 °C
teplotní kompenzace	-20 ... +60 °C
relativní vlhkost vzduchu během provozu	10 ... 95 %

Hlavní proudový okruh

počet pólů pro hlavní proudový okruh	3
provedení spínacího kontaktu	elektromechanické
nastavitelná hodnota odezvy proudu spouště na přetížení závislé na proudu	0,22 ... 0,32 A
• provozní výkon jmenovitá hodnota	690 V

<ul style="list-style-type: none"> • provozní napětí u AC-3 jmenovitá hodnota maximální 	690 V
provozní frekvence jmenovitá hodnota	50 ... 60 Hz
provozní proud u AC-3 při 400 V jmenovitá hodnota	0,32 A
provozní výkon u AC-3 <ul style="list-style-type: none"> • při 400 V jmenovitá hodnota 	90 W
Řídicí obvod Ovládání	
druh napětí řídicího napětí	DC
řídicí napětí u DC <ul style="list-style-type: none"> • jmenovitá hodnota • jmenovitá hodnota 	24 V 24 ... 24 V
přidržený příkon magnetické cívky u DC	4 W
Pomocný proudový okruh	
rozšíření produktu pomocný spínač	Ano
Funkce ochranná monitorovací	
třída vybavení	CLASS 10
provedení spouště na přetížení	tepelný (bimetal)
hodnota odezvy proudu nezpožděné zkratové spouště	4,2 A
Jmenovité údaje UL/CSA	
proud při plném zatížení (FLA) pro 3fázový asynchronní motor <ul style="list-style-type: none"> • při 480 V jmenovitá hodnota • při 600 V jmenovitá hodnota 	0,32 A 0,32 A
Ochrana před zkratem	
funkce produktu ochrana proti zkratu	Ano
provedení zkratové spouště	magnetický
podmíněný zkratový proud (Iq) <ul style="list-style-type: none"> • při 400 V podle IEC 60947-4-1 jmenovitá hodnota 	150 000 A
Instalace/ Připevnění/ Rozměry	
Montážní poloha	svisle
způsob upevnění	k zacvaknutí na sběrnicový systém 60 mm
výška	203 mm
šířka	45 mm
hloubka	155 mm
vzdálenost, která se musí dodržet <ul style="list-style-type: none"> • k uzemněným částem <ul style="list-style-type: none"> — dopředu — dozadu — nahoru — do stran — dolů • k částem pod napětím <ul style="list-style-type: none"> — dopředu — dozadu — nahoru — dolů — do stran 	20 mm 0 mm 50 mm 20 mm 10 mm 20 mm 0 mm 50 mm 10 mm 20 mm
Připojení Svorky	
provedení elektrického připojení <ul style="list-style-type: none"> • pro hlavní proudový okruh • pro pomocný a řídicí proudový okruh 	Šroubovací přípojka Šroubovací přípojka
Parametry související s bezpečností	
hodnota B10 při vysoké míře vyžádání podle SN 31920	1 000 000
podíl nebezpečných výpadků <ul style="list-style-type: none"> • při vysoké míře vyžádání podle SN 31920 	73 %
ochrana před nebezpečným dotykem na přední straně podle IEC 60529	s ochranou před nebezpečným dotykem prstem při svislém kontaktu zepředu
Komunikace Protokol	
protokol je podporován <ul style="list-style-type: none"> • protokol PROFINET IO • protokol PROFI-safe 	Ne Ne
protokol je podporován protokol AS-Interface	Ne

Schválení Osvědčení

General Product Approval	For use in hazardous locations	Declaration of Conformity			
Confirmation					

Test Certificates	Marine / Shipping				
Type Test Certificates/Test Report	Special Test Certificate				

Marine / Shipping	other	Railway	Dangerous Good
			Confirmation
		Vibration and Shock	Transport Information

Další informace

Siemens has decided to exit the Russian market (see here).

<https://press.siemens.com/global/en/pressrelease/siemens-wind-down-russian-business>

Siemens is working on the renewal of the current EAC certificates.

Please contact your local Siemens office on the status of validity of the EAC certification if you intend to import or offer to supply these products to an EAC relevant market (other than the sanctioned EAEU member states Russia or Belarus).

Informace o balení

[Informace o balení](#)

Informace- a Stáhnout Center

<https://www.siemens.com/ic10>

Industry Mall (online objednávkový systém)

<https://mall.industry.siemens.com/mall/cs/cs/Catalog/product?mlfb=3RA2110-0DD15-1BB4>

CAX Online generátor

<http://support.automation.siemens.com/WW/CAXorder/default.aspx?lang=en&mlfb=3RA2110-0DD15-1BB4>

Služba&Podpora (Manuály, Návod k obsluze, Certifikáty, Vlastnosti, FAQs, ...)

<https://support.industry.siemens.com/cs/ww/en-CS/ps/3RA2110-0DD15-1BB4>

Databáze obrázků (Fotografie produktu, 2D Výkresy rozměr, 3D Modely, Schéma zapojení vnitřních obvodů, EPLAN Makra, ...)

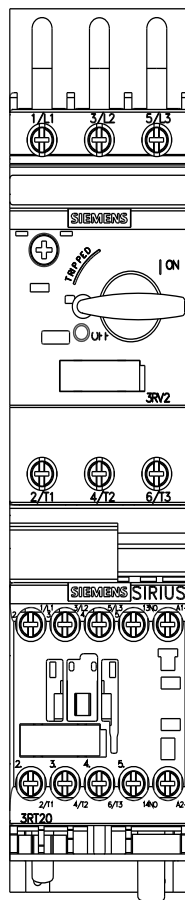
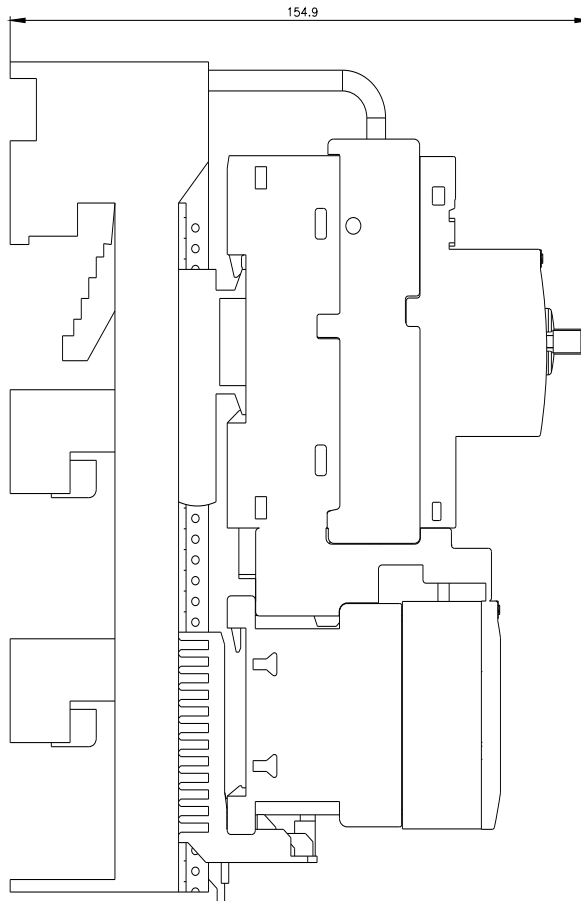
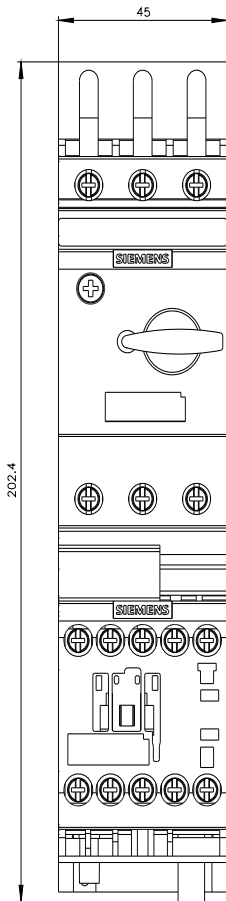
http://www.automation.siemens.com/bilddb/cax_de.aspx?mlfb=3RA2110-0DD15-1BB4&lang=en

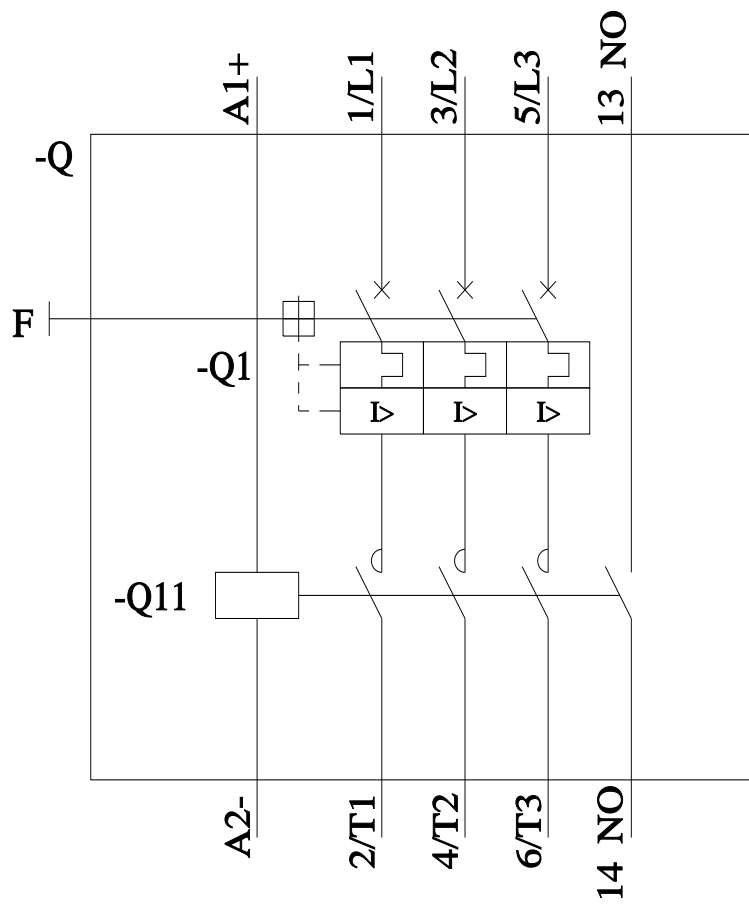
Charakteristiky: Spouštění chování, I²t, vpřed proud

<https://support.industry.siemens.com/cs/ww/en/ps/3RA2110-0DD15-1BB4/char>

Více charakteristik (např. Elektrický život, Spínací frekvence)

<http://www.automation.siemens.com/bilddb/index.aspx?view=Search&mlfb=3RA2110-0DD15-1BB4&objecttype=14&gridview=view1>





Poslední změna:

17.04.2023 