



Příslušenství pro 3KC0 BG 3 S přímým ovládáním, žlutá/červená s krytem pro 3KC0 BG3 3 a 4-pólový obsahuje 1 kus

| Verze | |
|---|--------------------------------------|
| Název značky produktu | SETRON |
| označení produktu | příslušenství k přepínači sítě |
| provedení produktu | přímý pohon |
| provedení spínacího pohonu | ruční pohon |
| stupeň krytí IP čelní | IP30 |
| Vhodnost | |
| vhodné k použití | pro 3KC MTSE, konstrukční velikost 3 |
| Vzhled | |
| barva ovládacího prvku | červená/žlutá |
| provedení ukazatele pro ukazatel spínací polohy | I-O-II |
| Mechanická konstrukce | |
| výška | 100 mm |
| šířka | 116 mm |
| hloubka | 77 mm |
| hmotnost netto | 131 g |
| General Product Approval | |
| Declaration of Conformity | |
| Marine / Shipping | |

[Confirmation](#)

[Miscellaneous](#)



other

[Miscellaneous](#)

[Confirmation](#)

Další informace

Siemens has decided to exit the Russian market (see here).

<https://press.siemens.com/global/en/pressrelease/siemens-wind-down-russian-business>

Siemens is working on the renewal of the current EAC certificates.

Please contact your local Siemens office on the status of validity of the EAC certification if you intend to import or offer to supply these products to an EAC relevant market (other than the sanctioned EAEU member states Russia or Belarus).

Informace o balení

[Informace o balení](#)

Information- and Downloadcenter (Catalogs, Brochures,...)

<http://www.siemens.com/lowvoltage/catalogs>

Industry Mall (Online ordering system)

<https://mall.industry.siemens.com/mall/en/en/Catalog/product?mlfb=3KC9301-2>

Service&Support (Manuals, Certificates, Characteristics, FAQs,...)

<https://support.industry.siemens.com/cs/ww/cz/ps/3KC9301-2>

Image database (product images, 2D dimension drawings, 3D models, device circuit diagrams, ...)

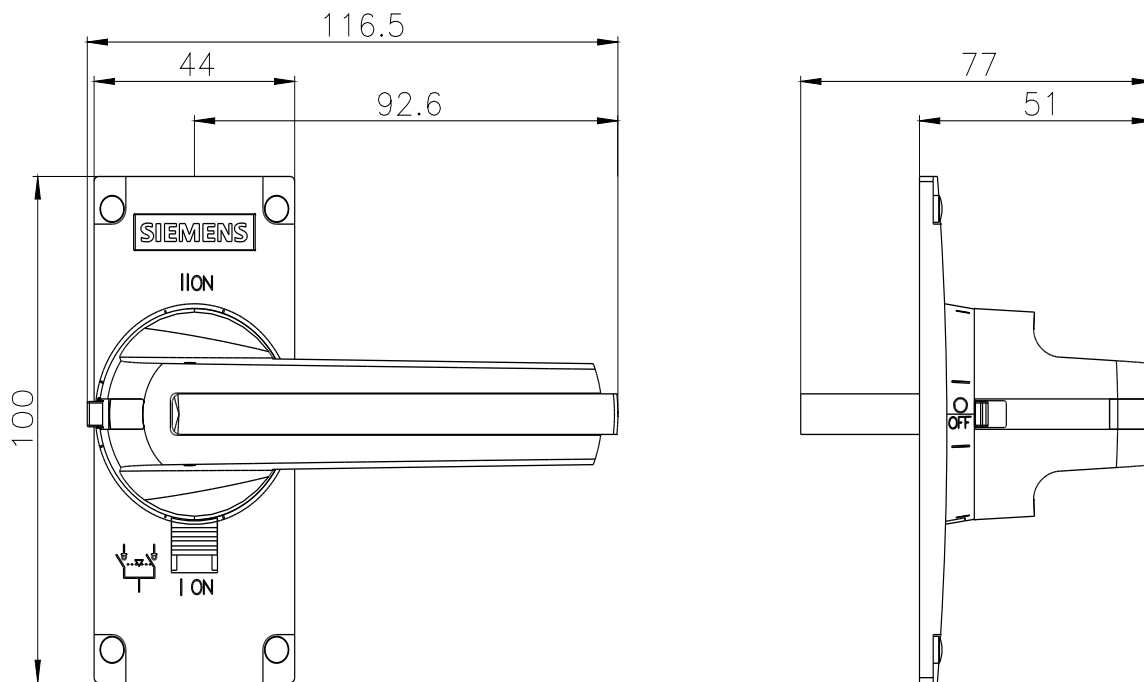
http://www.automation.siemens.com/bilddb/cax_en.aspx?mlfb=3KC9301-2

CAx-Online-Generator

<http://www.siemens.com/cax>

Tender specifications

<http://www.siemens.com/specifications>



Poslední změna:

25.06.2022 

