



výkonový jistič konstrukční velikost S0 pro kombinaci spouštěčů jmenovitý proud 10 A N-spoušť 130 A šroubová svorka standardní spínací schopnost

Název značky produktu
označení produktu
provedení produktu
označení typu produktu

SIRIUS
výkonové jistič
pro kombinace spouštěčů
3RV2

Obecné technické údaje

konstrukční velikost výkonového jističe	S0
konstrukční velikost stykače kombinovatelné specifické podle firmy	S00, S0
rozšíření produktu pomocný spínač	Ano
ztrátový výkon [W] při jmenovité hodnotě proudu	
• u AC za teplého provozního stavu	9,25 W
• u AC za teplého provozního stavu na každý pól	3,1 W
izolační napětí při stupni znečištění 3 při AC jmenovitá hodnota	690 V
rázová pevnost jmenovitá hodnota	6 kV
rázová pevnost podle IEC 60068-2-27	25 g / 11 ms
mechanická životnost (spínacích cyklů)	
• hlavních kontaktů typická hodnota	100 000
• pomocných kontaktů typická hodnota	100 000
elektrická životnost (spínacích cyklů) typická hodnota	100 000
referenční značka podle IEC 81346-2:2009	Q
Směrnice RoHS (datum)	10/01/2009

Podmínky okolního prostředí

výška místa montáže při výšce nad hladinou moře maximální	2 000 m
okolní teplota	
• během provozu	-20 ... +60 °C
• během skladování	-50 ... +80 °C
• během přepravy	-50 ... +80 °C
relativní vlhkost vzduchu během provozu	10 ... 95 %

Hlavní proudový okruh

počet pólů pro hlavní proudový okruh	3
provozní napětí	
• jmenovitá hodnota	20 ... 690 V
• u AC-3 jmenovitá hodnota maximální	690 V
provozní frekvence jmenovitá hodnota	50 ... 60 Hz
provozní proud jmenovitá hodnota	10 A
provozní proud u AC-3 při 400 V jmenovitá hodnota	10 A
provozní výkon u AC-3	
• při 230 V jmenovitá hodnota	2,2 kW
• při 400 V jmenovitá hodnota	4 kW
• při 500 V jmenovitá hodnota	5,5 kW

<ul style="list-style-type: none"> • při 690 V jmenovitá hodnota 	7,5 kW
<ul style="list-style-type: none"> • hustota spínání u AC-3 maximální 	15 1/h
Pomocný proudový okruh	
počet rozpínacích kontaktů pro pomocné kontakty	0
počet zapínacích kontaktů pro pomocné kontakty	0
počet přepínacích kontaktů pro pomocné kontakty	0
Funkce ochranná monitorovací	
funkce produktu	
<ul style="list-style-type: none"> • detekce uzemnění 	Ne
<ul style="list-style-type: none"> • detekce výpadku fází 	Ne
vypínací schopnost mezní zkratový proud (Icu)	
<ul style="list-style-type: none"> • u AC při 240 V jmenovitá hodnota 	100 kA
<ul style="list-style-type: none"> • u AC při 400 V jmenovitá hodnota 	100 kA
<ul style="list-style-type: none"> • u AC při 500 V jmenovitá hodnota 	42 kA
<ul style="list-style-type: none"> • u AC při 690 V jmenovitá hodnota 	6 kA
vypínací schopnost provozní zkratový proud (Ics) u AC	
<ul style="list-style-type: none"> • při 240 V jmenovitá hodnota 	100 kA
<ul style="list-style-type: none"> • při 400 V jmenovitá hodnota 	100 kA
<ul style="list-style-type: none"> • při 500 V jmenovitá hodnota 	42 kA
<ul style="list-style-type: none"> • při 690 V jmenovitá hodnota 	4 kA
hodnota odezvy proudu nezpožděné zkratové spouště	130 A
Jmenovité údaje UL/CSA	
proud při plném zatížení (FLA) pro 3fázový asynchronní motor	
<ul style="list-style-type: none"> • při 480 V jmenovitá hodnota 	10 A
<ul style="list-style-type: none"> • při 600 V jmenovitá hodnota 	10 A
odevzdaný mechanický výkon [hp]	
<ul style="list-style-type: none"> • pro 1fázový asynchronní motor <ul style="list-style-type: none"> — při 110/120 V jmenovitá hodnota 	0,5 hp
<ul style="list-style-type: none"> — při 230 V jmenovitá hodnota 	1,5 hp
<ul style="list-style-type: none"> • pro 3fázový asynchronní motor <ul style="list-style-type: none"> — při 200/208 V jmenovitá hodnota 	2 hp
<ul style="list-style-type: none"> — při 220/230 V jmenovitá hodnota 	3 hp
<ul style="list-style-type: none"> — při 460/480 V jmenovitá hodnota 	5 hp
<ul style="list-style-type: none"> — při 575/600 V jmenovitá hodnota 	10 hp
Ochrana před zkratem	
funkce produktu ochrana proti zkratu	Ano
provedení zkratové spouště	magnetický
Instalace/ Připevnění/ Rozměry	
Montážní poloha	libovolně
způsob upevnění	upevnění pomocí šroubů a upevnění zaklapnutím na montážní liště 35 mm podle DIN EN 60715
výška	97 mm
šířka	45 mm
hloubka	97 mm
vzdálenost, která se musí dodržet	
<ul style="list-style-type: none"> • u sériové montáže do stran 	0 mm
<ul style="list-style-type: none"> • k uzemněným částem při 400 V <ul style="list-style-type: none"> — dolů 	30 mm
<ul style="list-style-type: none"> — nahoru 	30 mm
<ul style="list-style-type: none"> — do strany 	9 mm
<ul style="list-style-type: none"> • k částem pod napětím při 400 V <ul style="list-style-type: none"> — dolů 	30 mm
<ul style="list-style-type: none"> — nahoru 	30 mm
<ul style="list-style-type: none"> — do strany 	9 mm
<ul style="list-style-type: none"> • k uzemněným částem při 500 V <ul style="list-style-type: none"> — dolů 	30 mm
<ul style="list-style-type: none"> — nahoru 	30 mm
<ul style="list-style-type: none"> — do strany 	9 mm
<ul style="list-style-type: none"> • k částem pod napětím při 500 V <ul style="list-style-type: none"> — dolů 	30 mm
<ul style="list-style-type: none"> — nahoru 	30 mm

— do strany	9 mm
• k uzemněným částem při 690 V	
— dolů	50 mm
— nahoru	50 mm
— dozadu	0 mm
— do strany	30 mm
— dopředu	0 mm
• k částem pod napětím při 690 V	
— dolů	50 mm
— nahoru	50 mm
— dozadu	0 mm
— do strany	30 mm
— dopředu	0 mm

Připojení Svorky

provedení elektrického připojení

- pro hlavní proudový okruh

uspořádání elektrického připojení pro hlavní proudový okruh

typ připojitelných průřezů vodičů

- pro hlavní kontakty
 - jedno- nebo vícekabelové
 - s jemnými drátky s koncovým zpracováním žil
- u kabelů AWG pro hlavní kontakty

utahovací moment

- pro hlavní kontakty

provedení stopky šroubováku

velikost hrotu šroubováku

provedení závitu připojovacího šroubu

- pro hlavní kontakty

Šroubovací přípojka
nahore a dole

2x (1 ... 2,5 mm²), 2x (2,5 ... 10 mm²)
2x (1 ... 2,5 mm²), 2x (2,5 ... 6 mm²), 1x 10 mm²
2x (16 ... 12), 2x (14 ... 8)

2 ... 2,5 N·m
průměr 5 ... 6 mm
Pozidriv vel. 2

M4

Parametry související s bezpečností

hodnota B10

- při vysoké míře vyžádání podle SN 31920

podíl nebezpečných výpadků

- při nízké míře vyžádání podle SN 31920
- při vysoké míře vyžádání podle SN 31920

četnost výpadků [FIT]

- při nízké míře vyžádání podle SN 31920

T1 hodnota pro Proof-Test intervalu nebo doby použití podle IEC 61508

stupeň krytí IP na přední straně podle IEC 60529

ochrana před nebezpečným dotykem na přední straně podle IEC 60529

provedení indikátoru pro polohu spínače

5 000

50 %

50 %

50 FIT

10 a

IP20

s ochranou před nebezpečným dotykem prstem při svislém kontaktu
zpředu
otočná páčka

Schválení Osvědčení

General Product Approval

Declaration of
Conformity



[Confirmation](#)



[KC](#)



Declaration of
Conformity

Test Certificates

Marine / Shipping



[Special Test Certificate](#)

[Type Test Certificates/Test Report](#)



Marine / Shipping

other



[Confirmation](#)



Railway

[Confirmation](#)

[Vibration and Shock](#)

Další informace

Siemens has decided to exit the Russian market (see here).

<https://press.siemens.com/global/en/pressrelease/siemens-wind-down-russian-business>

Siemens is working on the renewal of the current EAC certificates.

Please contact your local Siemens office on the status of validity of the EAC certification if you intend to import or offer to supply these products to an EAC relevant market (other than the sanctioned EAEU member states Russia or Belarus).

Informace o balení

[Informace o balení](#)

Informace- a Stáhnout Center

<https://www.siemens.com/ic10>

Industry Mall (online objednávkový systém)

<https://mall.industry.siemens.com/mall/cs/cs/Catalog/product?mlfb=3RV2321-1JC10>

CAX Online generátor

<http://support.automation.siemens.com/WW/CAXorder/default.aspx?lang=en&mlfb=3RV2321-1JC10>

Služba&Podpora (Manuály, Návod k obsluze, Certifikáty, Vlastnosti, FAQs, ...)

<https://support.industry.siemens.com/cs/ww/en-CS/ps/3RV2321-1JC10>

Databáze obrázků (Fotografie produktu, 2D Výkresy rozměr, 3D Modely, Schéma zapojení vnitřních obvodů, EPLAN Makra, ...)

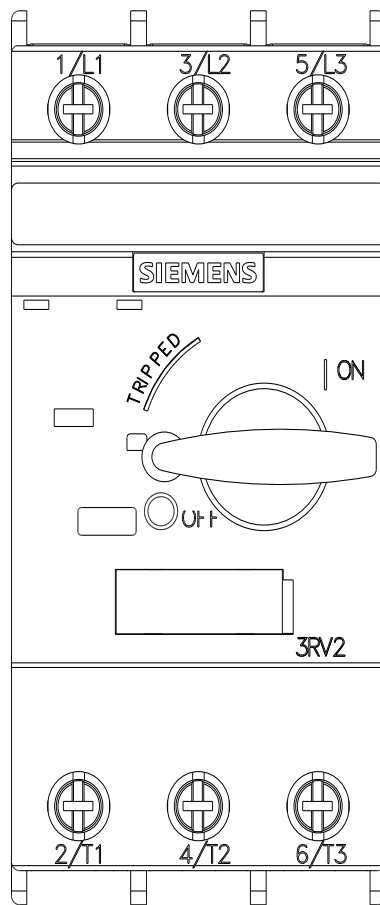
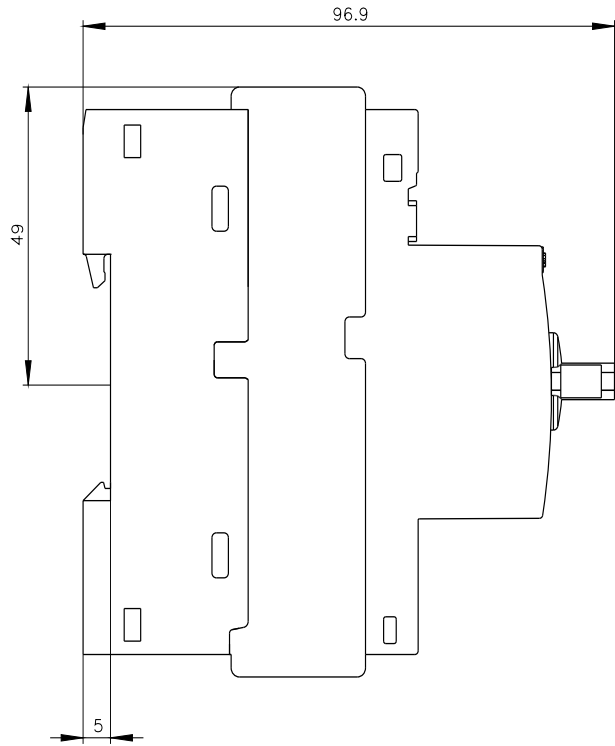
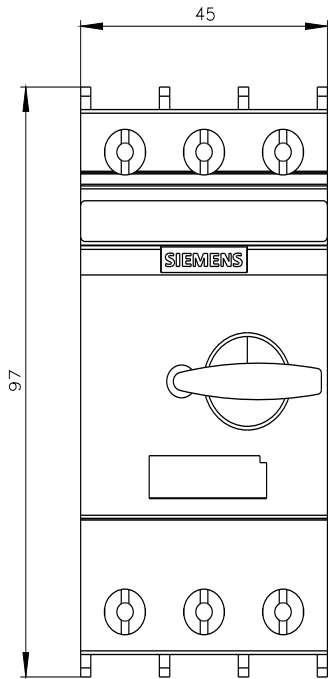
http://www.automation.siemens.com/bilddb/cax_de.aspx?mlfb=3RV2321-1JC10&lang=en

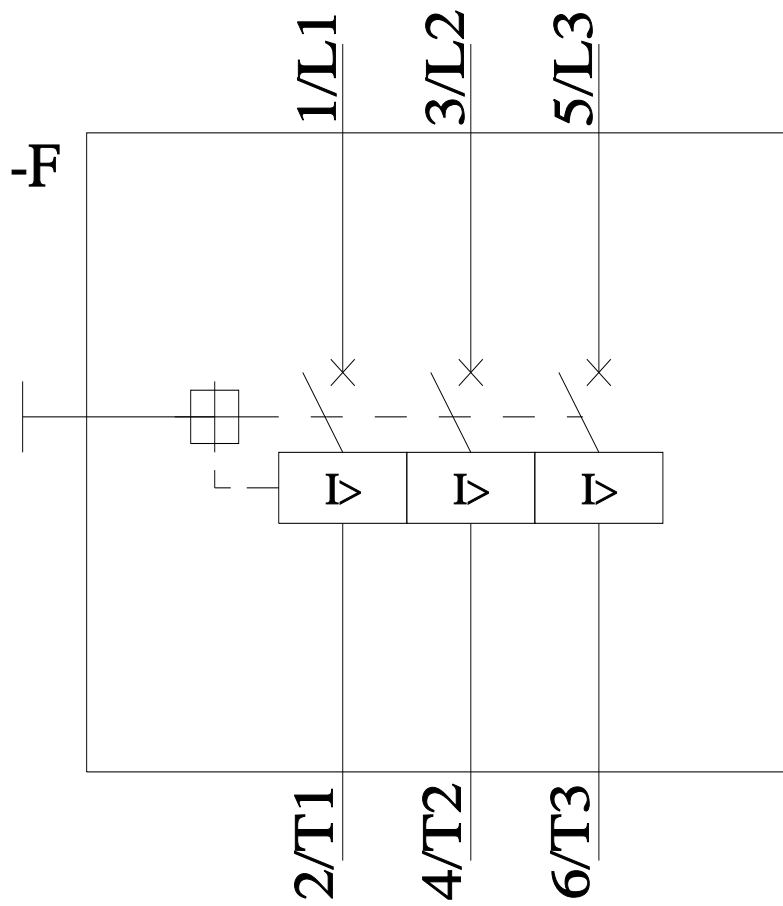
Charakteristiky: Spouštění chování, I²t, vpřed proud

<https://support.industry.siemens.com/cs/ww/en/ps/3RV2321-1JC10/char>

Více charakteristik (např. Elektrický život, Spínací frekvence)

<http://www.automation.siemens.com/bilddb/index.aspx?view=Search&mlfb=3RV2321-1JC10&objecttype=14&gridview=view1>





Poslední změna:

08.12.2021 ↻