



malé termostaty KTS 011 spínací kontakt 0...+ 60°C, schválení UL
schválení UL

Verze	
Název značky produktu	SIVACON
označení produktu	malý termostat (NO)
typ senzoru	termobimetalový
provedení spínací funkce	zapínací kontakt
provedení spínacího kontaktu	skokový kontakt
Obecné technické údaje	
mechanická životnost (počet spínacích cyklů) typická hodnota	100 000
způsob montáže	klips pro 35 mm montážní lištu TH 35
Napětí	
druh napětí provozního napětí	AC
zapínací proud typická hodnota	10 A
provozní napětí u AC jmenovitá hodnota	250 V
Třída ochrany	
Druh krytí IP	IP 20
Hlavní obvod	
provozní proud jmenovitá hodnota	10 A
Nastavitelné parametry	
nastavitelná teplota	
• počáteční hodnota	0 °C
• koncová hodnota	60 °C
Podrobnosti o produktu	
součást produktu	
• digitální ukazatel	Ne
• hygroskop	Ne
Připojení	
způsob techniky zapojení	2pólová svorka
Mechanická konstrukce	
výška	60 mm
šířka	33 mm
způsob upevnění	upevnění svorek
Montážní poloha	libovolně
hmotnost netto	0,04 kg
materiál krytu	plast
Podmínky prostředí	
relativní vlhkost vzduchu referenční hodnota	90 %
okolní teplota během provozu	
• minimální	-45 °C
• maximální	80 °C

okolní teplota během skladování

- minimální
- maximální

-45 °C

80 °C

Certifikáty

referenční značka podle DIN EN 61346-2

K

General Product Approval

Declaration of
Conformity

other

[Confirmation](#)



EG-Konf.

[Confirmation](#)

other

Environment

[Miscellaneous](#)

[Environmental Con-
firmations](#)

Další informace

Siemens has decided to exit the Russian market (see here).

<https://press.siemens.com/global/en/pressrelease/siemens-wind-down-russian-business>

Siemens is working on the renewal of the current EAC certificates.

Please contact your local Siemens office on the status of validity of the EAC certification if you intend to import or offer to supply these products to an EAC relevant market (other than the sanctioned EAEU member states Russia or Belarus).

Informace o balení

[Informace o balení](#)

Information- and Downloadcenter (Catalogs, Brochures,...)

<http://www.siemens.com/lowvoltage/catalogs>

Industry Mall (Online ordering system)

<https://mall.industry.siemens.com/mall/en/en/Catalog/product?mlfb=8MR2170-2BB>

Service&Support (Manuals, Certificates, Characteristics, FAQs,...)

<https://support.industry.siemens.com/cs/ww/cz/ps/8MR2170-2BB>

Image database (product images, 2D dimension drawings, 3D models, device circuit diagrams, ...)

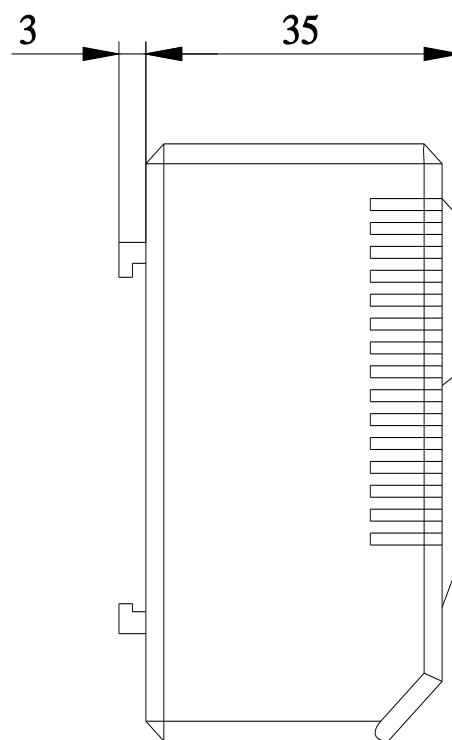
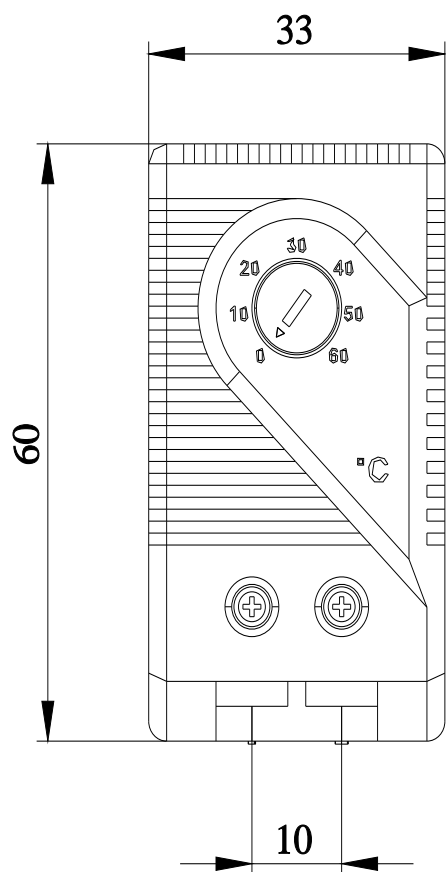
http://www.automation.siemens.com/bilddb/cax_en.aspx?mlfb=8MR2170-2BB

CAX-Online-Generator

<http://www.siemens.com/cax>

Tender specifications

<http://www.siemens.com/specifications>



Poslední změna:

23.06.2022 

