



SITOR pojistková vložka, s drážkovanými nožovými kontakty, NH2, jmenovitý proud: 500 A, aR, jmenovité napětí AC: 800 V, jmenovité napětí DC: 440 V, čelní ukazatel

Verze							
Název značky produktu	SETRON						
označení produktu	pojistková vložka SITOR						
provedení produktu	s nožovými kontakty opatřenými zářezem						
provedení pojistkové vložky	SITOR, konstrukce NH						
Obecné technické údaje							
konstrukční velikost pojistkového systému podle DIN EN 60269-1	NH2						
provozní třída pojistkové vložky	aR						
faktor střídavého zatížení (WL)	0,85						
druh napětí provozního napětí	AC/DC						
provozní napětí u AC podle UL jmenovitá hodnota	800 V						
Napájecí napětí							
napájecí napětí							
<ul style="list-style-type: none"> u AC jmenovitá hodnota 	800 V						
<ul style="list-style-type: none"> u DC 	440 V						
Spínací schopnost							
spínací schopnost proud							
<ul style="list-style-type: none"> podle IEC 60947-2 jmenovitá hodnota 	100 kA						
Rozptýlení							
ztrátový výkon [W]	155 W						
ztrátový výkon [W]							
<ul style="list-style-type: none"> při jmenovité hodnotě proudu u AC za teplého provozního stavu na každý pól 	155 W						
<ul style="list-style-type: none"> maximální 	155 W						
Mechanická konstrukce							
Montážní poloha	libovolný, přednostně svislý						
hmotnost netto	810 g						
Podmínky prostředí							
okolní teplota během provozu							
<ul style="list-style-type: none"> minimální 	-20 °C						
<ul style="list-style-type: none"> maximální 	50 °C						
kategorie životního prostředí	-20 až +50 při 95% relativní vlhkosti						
General Product Approval		Declaration of Conformity		Test Certificates		other	

[Confirmation](#)



[Special Test Certificate](#)

[Confirmation](#)

[Miscellaneous](#)[Miscellaneous](#)[Environmental Con-
firmations](#)

Další informace

Siemens has decided to exit the Russian market (see here).

<https://press.siemens.com/global/en/pressrelease/siemens-wind-down-russian-business>

Siemens is working on the renewal of the current EAC certificates.

Please contact your local Siemens office on the status of validity of the EAC certification if you intend to import or offer to supply these products to an EAC relevant market (other than the sanctioned EAEU member states Russia or Belarus).

Informace o balení

[Informace o balení](#)

Information- and Downloadcenter (Catalogs, Brochures,...)

<http://www.siemens.com/lowvoltage/catalogs>

Industry Mall (Online ordering system)

<https://mall.industry.siemens.com/mall/en/en/Catalog/product?mlfb=3NE4334-0B>

Service&Support (Manuals, Certificates, Characteristics, FAQs,...)

<https://support.industry.siemens.com/cs/ww/cz/ps/3NE4334-0B>

Image database (product images, 2D dimension drawings, 3D models, device circuit diagrams, ...)

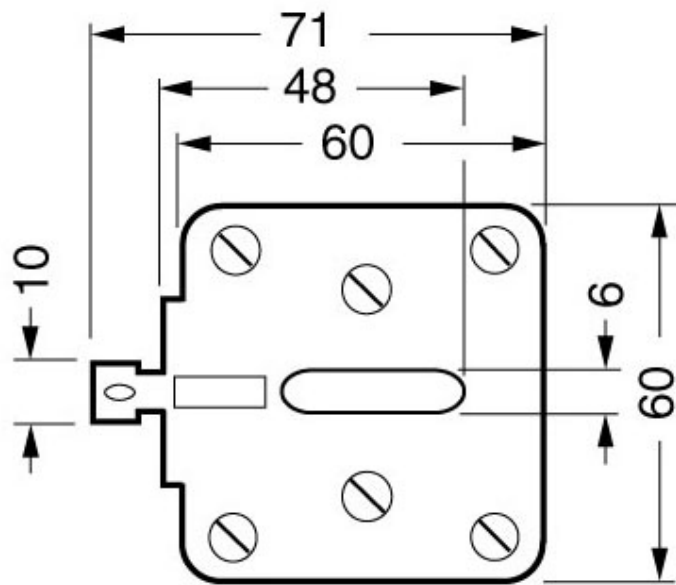
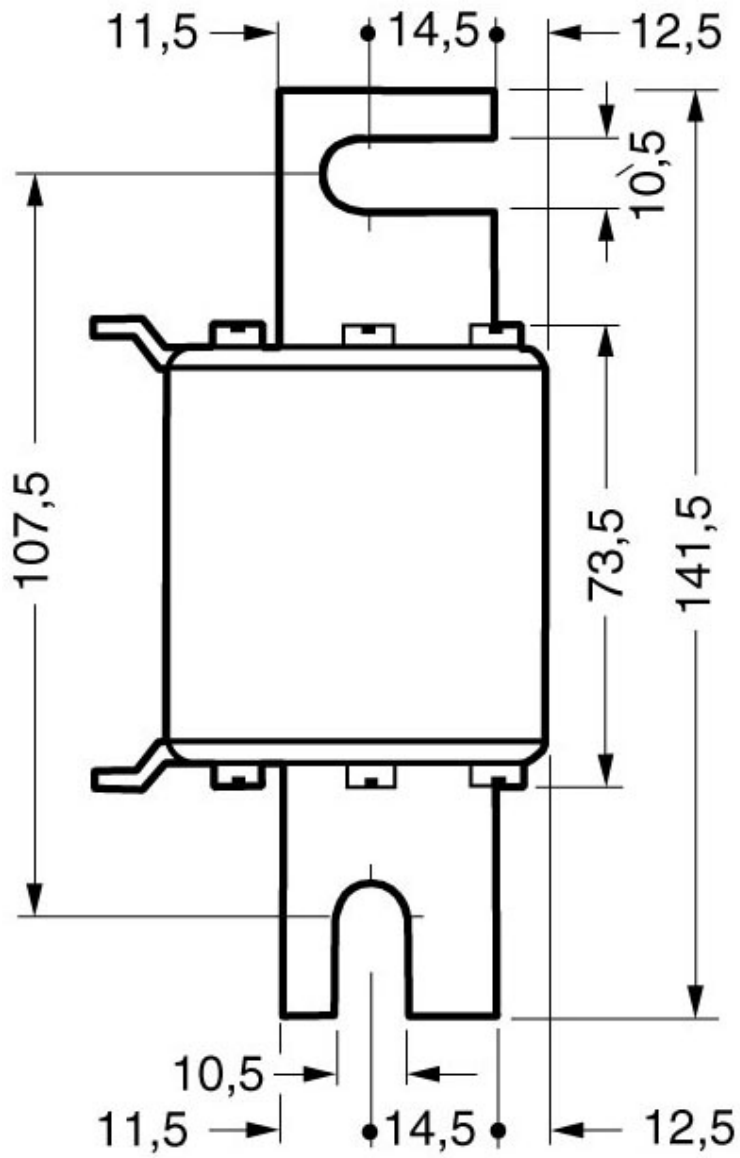
http://www.automation.siemens.com/bilddb/cax_en.aspx?mlfb=3NE4334-0B

CAX-Online-Generator

<http://www.siemens.com/cax>

Tender specifications

<http://www.siemens.com/specifications>



I2Y1_00262

Poslední změna:

03.02.2023 