



ochranný límeček pro hříbové tlačítko, design 22 mm, 360°, žlutý, plast

Název značky produktu	SIRIUS ACT
označení produktu	360° ochranný kroužek
provedení produktu	pro nouzové zastavení, SEMI-Industry
označení typu produktu	3SU1
<b>Obecné technické údaje</b>	
Druh krytí IP	IP66, IP67, IP69(IP69K)
stupeň krytí NEMA	1, 2, 3, 3R, 4, 4X, 12
Směrnice RoHS (datum)	10/01/2014
<b>Podmínky okolního prostředí</b>	
okolní teplota	-40 ... +80 °C
• během skladování	
<b>Instalace/ Připevnění/ Rozměry</b>	
hloubka	47,5 mm
<b>Příslušenství</b>	
materiál příslušenství	plast
barva příslušenství	žlutá
<b>Schválení Osvědčení</b>	
General Product Approval	Declaration of Conformity



[Confirmation](#)



EG-Konf.



Test Certificates

Marine / Shipping

[Type Test Certificates/Test Report](#)



ABS



LRS



PRS



RINA



RMRS

other

Environment

[Confirmation](#)

[Environmental Confirmations](#)

## Další informace

### Informace o balení

[Informace o balení](#)

### Informace- a Stáhnout Center

<https://www.siemens.com/ic10>

### Industry Mall (online objednávkový systém)

<https://mall.industry.siemens.com/mall/cs/cs/Catalog/product?mlfb=3SU1900-0EA30-0AA0>

### CAX Online generátor

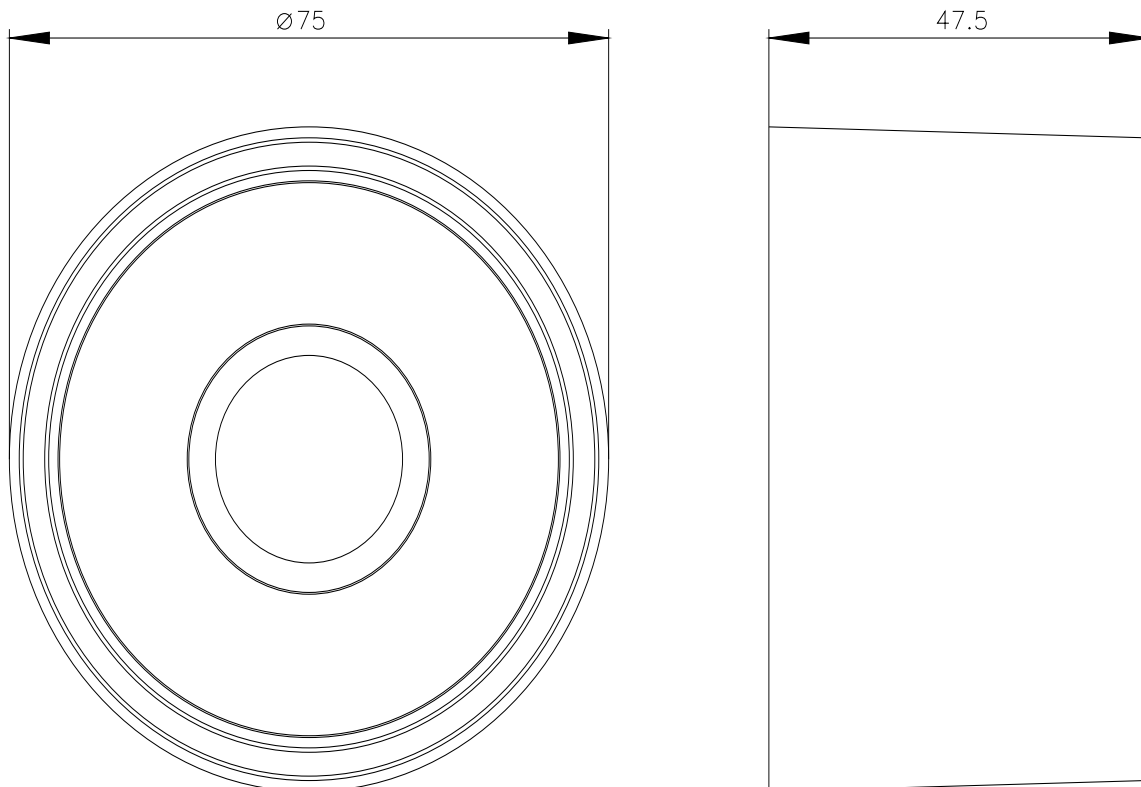
<http://support.automation.siemens.com/WW/CAXorder/default.aspx?lang=en&mlfb=3SU1900-0EA30-0AA0>

### Služba&Podpora (Manuály, Návod k obsluze, Certifikáty, Vlastnosti, FAQs, ...)

<https://support.industry.siemens.com/cs/ww/en-CS/ps/3SU1900-0EA30-0AA0>

### Databáze obrázků (Fotografie produktu, 2D Výkresy rozměr, 3D Modely, Schéma zapojení vnitřních obvodů, EPLAN Makra, ...)

[http://www.automation.siemens.com/bilddb/cax\\_de.aspx?mlfb=3SU1900-0EA30-0AA0&lang=en](http://www.automation.siemens.com/bilddb/cax_de.aspx?mlfb=3SU1900-0EA30-0AA0&lang=en)



Poslední změna:

18.01.2023 