



výkonový jistič konstrukční velikost S00 pro ochranu transformátoru A-spoušť 1,4...2 A N-spoušť 42 A šroubová svorka standardní spínací schopnost s příčně uloženými pomocnými kontakty 1 NO + 1 NC

Název značky produktu	SIRIUS
označení produktu	výkonové jistič
provedení produktu	pro ochranu transformátorů
označení typu produktu	3RV2

Obecné technické údaje

konstrukční velikost výkonového jističe	S00
konstrukční velikost stykače kombinovatelné specifické podle firmy	S00, S0
rozšíření produktu pomocný spínač	Ano
ztrátový výkon [W] při jmenovité hodnotě proudu	
• u AC za teplého provozního stavu	7,25 W
• u AC za teplého provozního stavu na každý pól	2,4 W
izolační napětí při stupni znečištění 3 při AC jmenovitá hodnota	690 V
rázová pevnost jmenovitá hodnota	6 kV
rázová pevnost podle IEC 60068-2-27	25 g / 11 ms
mechanická životnost (spínacích cyklů)	
• hlavních kontaktů typická hodnota	100 000
• pomocných kontaktů typická hodnota	100 000
elektrická životnost (spínacích cyklů) typická hodnota	100 000
referenční značka podle IEC 81346-2:2009	Q
Směrnice RoHS (datum)	10/01/2009

Podmínky okolního prostředí

výška místa montáže při výšce nad hladinou moře maximální	2 000 m
okolní teplota	
• během provozu	-20 ... +60 °C
• během skladování	-50 ... +80 °C
• během přepravy	-50 ... +80 °C
relativní vlhkost vzduchu během provozu	10 ... 95 %

Hlavní proudový okruh

počet pólů pro hlavní proudový okruh	3
nastavitelná hodnota odezvy proudu spouště na přetížení závislé na proudu	1,4 ... 2 A
provozní napětí	
• jmenovitá hodnota	20 ... 690 V
• u AC-3 jmenovitá hodnota maximální	690 V
provozní frekvence jmenovitá hodnota	50 ... 60 Hz
provozní proud jmenovitá hodnota	2 A
provozní proud u AC-3 při 400 V jmenovitá hodnota	2 A
provozní výkon u AC-3	
• při 230 V jmenovitá hodnota	0,4 kW

<ul style="list-style-type: none"> • při 400 V jmenovitá hodnota • při 500 V jmenovitá hodnota • při 690 V jmenovitá hodnota 	0,8 kW 0,8 kW 1,1 kW
hustota spínání u AC-3 maximální	15 1/h
Pomocný proudový okruh	
provedení pomocného spínače	příčně ležící
počet rozpínacích kontaktů pro pomocné kontakty	1
počet zapínacích kontaktů pro pomocné kontakty	1
počet přepínacích kontaktů pro pomocné kontakty	0
provozní proud pomocných kontaktů u AC-15	
<ul style="list-style-type: none"> • při 24 V • při 120 V • při 125 V • při 230 V 	2 A 0,5 A 0,5 A 0,5 A
provozní proud pomocných kontaktů u DC-13	
<ul style="list-style-type: none"> • při 24 V • při 60 V 	1 A 0,15 A
Funkce ochranná monitorovací	
funkce produktu	
<ul style="list-style-type: none"> • detekce uzemnění • detekce výpadku fází 	Ne Ano
třída vybavení	CLASS 10
provedení spouště na přetížení	tepelný
vypínací schopnost mezní zkratový proud (Icu)	
<ul style="list-style-type: none"> • u AC při 240 V jmenovitá hodnota • u AC při 400 V jmenovitá hodnota • u AC při 500 V jmenovitá hodnota • u AC při 690 V jmenovitá hodnota 	100 kA 100 kA 100 kA 10 kA
vypínací schopnost provozní zkratový proud (Ics) u AC	
<ul style="list-style-type: none"> • při 240 V jmenovitá hodnota • při 400 V jmenovitá hodnota • při 500 V jmenovitá hodnota • při 690 V jmenovitá hodnota 	100 kA 100 kA 100 kA 10 kA
hodnota odezvy proudu nezpožděné zkratové spouště	42 A
Jmenovité údaje UL/CSA	
proud při plném zatížení (FLA) pro 3fázový asynchronní motor	
<ul style="list-style-type: none"> • při 480 V jmenovitá hodnota • při 600 V jmenovitá hodnota 	2 A 2 A
odevzdaný mechanický výkon [hp]	
<ul style="list-style-type: none"> • pro 1fázový asynchronní motor <ul style="list-style-type: none"> — při 230 V jmenovitá hodnota • pro 3fázový asynchronní motor <ul style="list-style-type: none"> — při 460/480 V jmenovitá hodnota — při 575/600 V jmenovitá hodnota 	0,13 hp 1 hp 1 hp
zatížitelnost pomocných kontaktů podle UL	C300 / R300
Ochrana před zkratem	
funkce produktu ochrana proti zkratu	Ano
provedení zkratové spouště	magnetický
provedení pojistkové vložky	
<ul style="list-style-type: none"> • pro ochranu pomocného spínače proti zkratu nezbytná výbava 	pojistka gL/gG: 10 A, jistič vedení C 6 A (zkratový proud I _k < 400 A)
provedení pojistkové vložky u IT sítě pro ochranu hlavního proudového okruhu proti zkratu	
<ul style="list-style-type: none"> • při 400 V • při 500 V • při 690 V 	gL/gG 25 A gL/gG 25 A gL/gG 20 A
Instalace/ Připevnění/ Rozměry	
Montážní poloha	libovolně
způsob upevnění	upevnění pomocí šroubů a upevnění zaklapnutím na montážní liště 35 mm podle DIN EN 60715
výška	97 mm
šířka	45 mm

hloubka	97 mm
vzdálenost, která se musí dodržet	0 mm
<ul style="list-style-type: none"> ● u sériové montáže do stran ● k uzemněným částem při 400 V <ul style="list-style-type: none"> — dolů — nahoru — do strany ● k částem pod napětím při 400 V <ul style="list-style-type: none"> — dolů — nahoru — do strany ● k uzemněným částem při 500 V <ul style="list-style-type: none"> — dolů — nahoru — do strany ● k částem pod napětím při 500 V <ul style="list-style-type: none"> — dolů — nahoru — do strany ● k uzemněným částem při 690 V <ul style="list-style-type: none"> — dolů — nahoru — dozadu — do strany — dopředu ● k částem pod napětím při 690 V <ul style="list-style-type: none"> — dolů — nahoru — dozadu — do strany — dopředu 	30 mm 30 mm 9 mm 30 mm 30 mm 9 mm 30 mm 30 mm 9 mm 50 mm 50 mm 0 mm 30 mm 0 mm 50 mm 50 mm 0 mm 30 mm 0 mm

Připojení Svorky

provedení elektrického připojení	Šroubovací přípojka
<ul style="list-style-type: none"> ● pro hlavní proudový okruh ● pro pomocný a řídicí proudový okruh 	Šroubovací přípojka nahore a dole
uspořádání elektrického připojení pro hlavní proudový okruh	
typ připojitelných průřezů vodičů	
<ul style="list-style-type: none"> ● pro hlavní kontakty <ul style="list-style-type: none"> — jedno- nebo vícekabelové — s jemnými drátky s koncovým zpracováním žil ● u kabelů AWG pro hlavní kontakty 	2x (0,75 ... 2,5 mm ²), 2x 4 mm ² 2x (0,5 ... 1,5 mm ²), 2x (0,75 ... 2,5 mm ²) 2x (18 ... 14), 2x 12
typ připojitelných průřezů vodičů	
<ul style="list-style-type: none"> ● pro pomocné kontakty <ul style="list-style-type: none"> — jedno- nebo vícekabelové — s jemnými drátky s koncovým zpracováním žil ● u kabelů AWG pro pomocné kontakty 	2x (0,5 ... 1,5 mm ²), 2x (0,75 ... 2,5 mm ²) 2x (0,5 ... 1,5 mm ²), 2x (0,75 ... 2,5 mm ²) 2x (20 ... 16), 2x (18 ... 14)
úťahovací moment	
<ul style="list-style-type: none"> ● pro hlavní kontakty ● pro pomocné kontakty 	0,8 ... 1,2 N·m 0,8 ... 1,2 N·m
provedení stopky šroubováku	průměr 5 ... 6 mm
velikost hrotu šroubováku	Pozidrív vel. 2
provedení závitů připojovacího šroubu	
<ul style="list-style-type: none"> ● pro hlavní kontakty ● pomocných a ovládacích kontaktů 	M3 M3

Parametry související s bezpečností

hodnota B10	
<ul style="list-style-type: none"> ● při vysoké míře vyžádání podle SN 31920 	5 000
podíl nebezpečných výpadků	
<ul style="list-style-type: none"> ● při nízké míře vyžádání podle SN 31920 ● při vysoké míře vyžádání podle SN 31920 	50 % 50 %
četnost výpadků [FIT]	
<ul style="list-style-type: none"> ● při nízké míře vyžádání podle SN 31920 	50 FIT
T1 hodnota pro Proof-Test intervalu nebo doby použití	10 a

podle IEC 61508

stupeň krytí IP na přední straně podle IEC 60529
ochrana před nebezpečným dotykem na přední straně
podle IEC 60529

provedení indikátoru pro polohu spínače

IP20

s ochranou před nebezpečným dotykem prstem při svislém kontaktu
zpředu

otočná páčka

Schválení Osvědčení

General Product Approval

Declaration of Conformity

[Confirmation](#)



[KC](#)



Declaration of Conformity

Test Certificates

Marine / Shipping



EG-Konf.

[Special Test Certificate](#)

[Type Test Certificates/Test Report](#)



ABS



BUREAU
VERITAS



DNV

Marine / Shipping

other



LRS



PRS



RINA



RMRS

[Confirmation](#)



VDE

Railway

[Confirmation](#)

[Vibration and Shock](#)

Další informace

Informace o balení

[Informace o balení](#)

Informace- a Stáhnout Center

<https://www.siemens.com/ic10>

Industry Mall (online objednávkový systém)

<https://mall.industry.siemens.com/mall/cs/cs/Catalog/product?mlfb=3RV2411-1BA15>

CAX Online generátor

<http://support.automation.siemens.com/WW/CAXorder/default.aspx?lang=en&mlfb=3RV2411-1BA15>

Služba&Podpora (Manuály, Návod k obsluze, Certifikáty, Vlastnosti, FAQs, ...)

<https://support.industry.siemens.com/cs/ww/en-CS/ps/3RV2411-1BA15>

Databáze obrázků (Fotografie produktu, 2D Výkresy rozměr, 3D Modely, Schéma zapojení vnitřních obvodů, EPLAN Makra, ...)

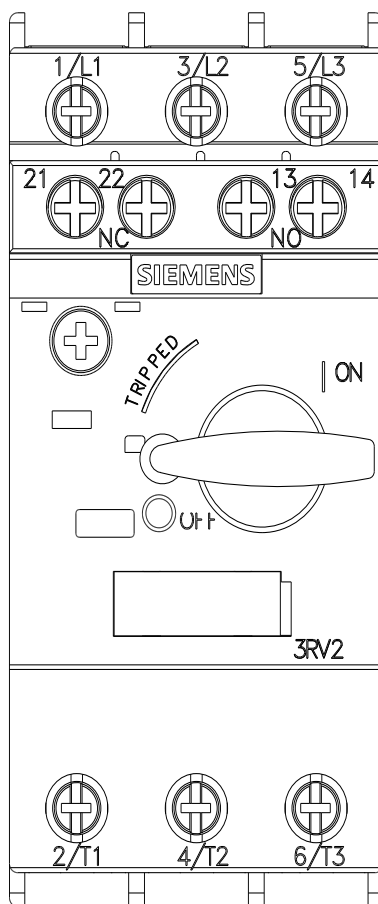
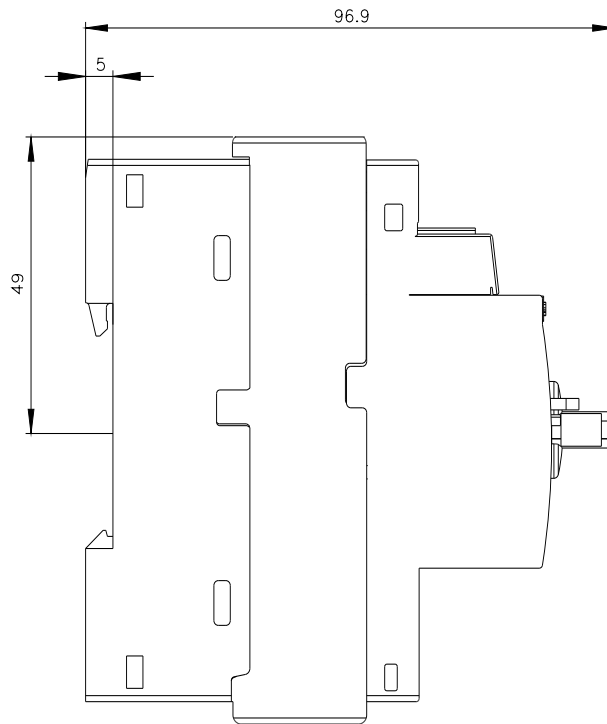
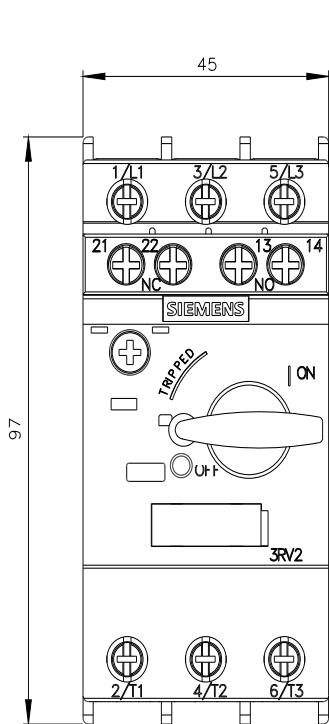
http://www.automation.siemens.com/bilddb/cax_de.aspx?mlfb=3RV2411-1BA15&lang=en

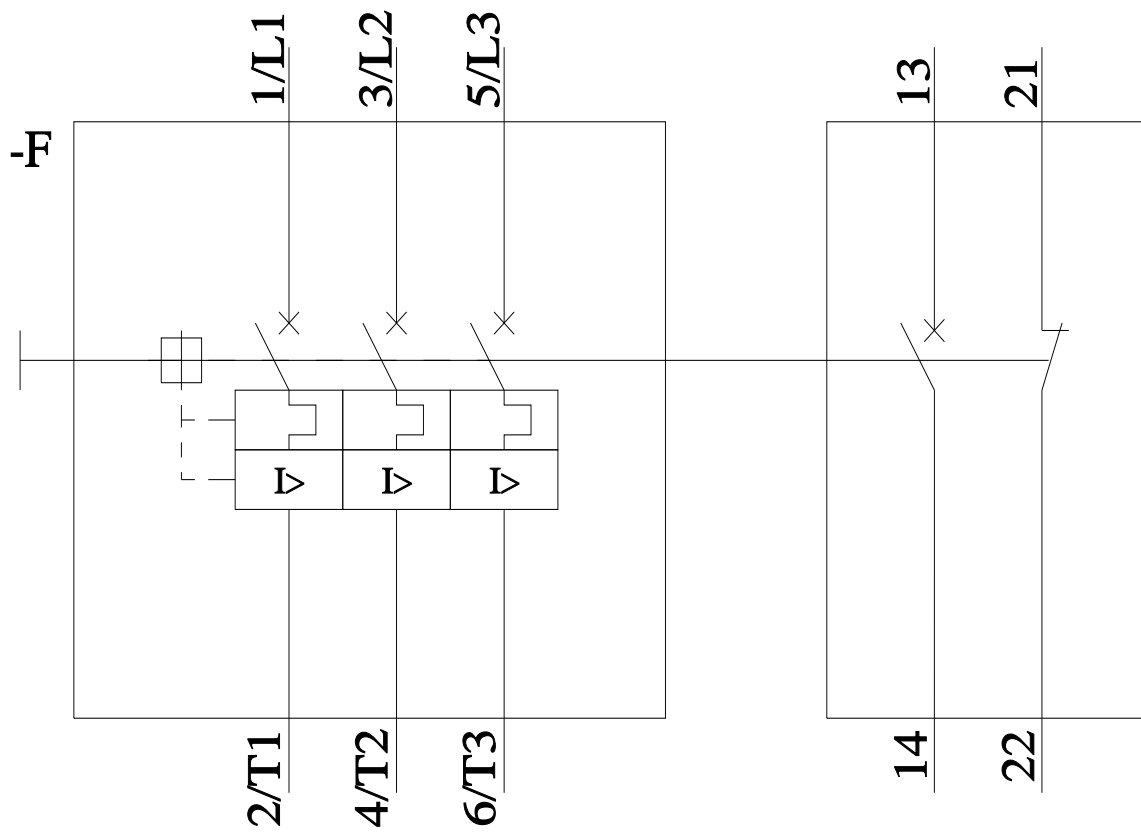
Charakteristiky: Spouštění chování, I²t, vpřed proud

<https://support.industry.siemens.com/cs/ww/en/ps/3RV2411-1BA15/char>

Více charakteristik (např. Elektrický život, Spínací frekvence)

<http://www.automation.siemens.com/bilddb/index.aspx?view=Search&mlfb=3RV2411-1BA15&objecttype=14&gridview=view1>





Poslední změna:

16.11.2021 