



výkonový jistič konstrukční velikosti S0 pro ochranu motoru, třída 10 spoušť A 9...12,5 A spoušť N 163 A šroubová svorka standardní spínací schopnost s příčně ležícími pomocnými spínači 1NO+1NC

Název značky produktu
označení produktu
provedení produktu
označení typu produktu

SIRIUS
výkonové jistič
pro ochranu motorů
3RV2

Obecné technické údaje

konstrukční velikost výkonového jističe	S0
konstrukční velikost stykače kombinovatelné specifické podle firmy	S00, S0
rozšíření produktu pomocný spínač	Ano
ztrátový výkon [W] při jmenovité hodnotě proudu	
• u AC za teplého provozního stavu	9,25 W
• u AC za teplého provozního stavu na každý pól	3,1 W
izolační napětí při stupni znečištění 3 při AC jmenovitá hodnota	690 V
rázová pevnost jmenovitá hodnota	6 kV
rázová pevnost podle IEC 60068-2-27	25 g / 11 ms
mechanická životnost (spínacích cyklů)	
• hlavních kontaktů typická hodnota	100 000
• pomocných kontaktů typická hodnota	100 000
elektrická životnost (spínacích cyklů) typická hodnota	100 000
nevýbušné provedení podle produktové směrnice ATEX 2014/34/EU	Ex II (2) GD
doložení způsobilosti podle produktové směrnice ATEX 2014/34/EU	DMT 02 ATEX F 001
referenční značka podle IEC 81346-2:2009	Q
Směrnice RoHS (datum)	10/01/2009

Podmínky okolního prostředí

výška místa montáže při výšce nad hladinou moře maximální	2 000 m
okolní teplota	
• během provozu	-20 ... +60 °C
• během skladování	-50 ... +80 °C
• během přepravy	-50 ... +80 °C
relativní vlhkost vzduchu během provozu	10 ... 95 %

Hlavní proudový okruh

počet pólů pro hlavní proudový okruh	3
nastavitelná hodnota odezvy proudu spouště na přetížení závislé na proudu	9 ... 12,5 A
provozní napětí	
• jmenovitá hodnota	20 ... 690 V
• u AC-3 jmenovitá hodnota maximální	690 V
provozní frekvence jmenovitá hodnota	50 ... 60 Hz
provozní proud jmenovitá hodnota	12,5 A

provozní proud u AC-3 při 400 V jmenovitá hodnota	12,5 A
provozní výkon u AC-3	
<ul style="list-style-type: none"> • při 230 V jmenovitá hodnota • při 400 V jmenovitá hodnota • při 500 V jmenovitá hodnota • při 690 V jmenovitá hodnota 	3 kW 5,5 kW 7,5 kW 7,5 kW
hustota spínání u AC-3 maximální	15 1/h
Pomocný proudový okruh	
provedení pomocného spínače	příčně ležící
počet rozpínacích kontaktů pro pomocné kontakty	1
počet zapínacích kontaktů pro pomocné kontakty	1
počet přepínacích kontaktů pro pomocné kontakty	0
provozní proud pomocných kontaktů u AC-15	
<ul style="list-style-type: none"> • při 24 V • při 120 V • při 125 V • při 230 V 	2 A 0,5 A 0,5 A 0,5 A
provozní proud pomocných kontaktů u DC-13	
<ul style="list-style-type: none"> • při 24 V • při 60 V 	1 A 0,15 A
Funkce ochranná monitorovací	
funkce produktu	
<ul style="list-style-type: none"> • detekce uzemnění • detekce výpadku fází 	Ne Ano
třída vybavení	CLASS 10
provedení spouště na přetížení	tepelný
vypínací schopnost mezní zkratový proud (Icu)	
<ul style="list-style-type: none"> • u AC při 240 V jmenovitá hodnota • u AC při 400 V jmenovitá hodnota • u AC při 500 V jmenovitá hodnota • u AC při 690 V jmenovitá hodnota 	100 kA 100 kA 42 kA 6 kA
vypínací schopnost provozní zkratový proud (Ics) u AC	
<ul style="list-style-type: none"> • při 240 V jmenovitá hodnota • při 400 V jmenovitá hodnota • při 500 V jmenovitá hodnota • při 690 V jmenovitá hodnota 	100 kA 100 kA 42 kA 4 kA
hodnota odezvy proudu nezpožděné zkratové spouště	163 A
Jmenovité údaje UL/CSA	
proud při plném zatížení (FLA) pro 3fázový asynchronní motor	
<ul style="list-style-type: none"> • při 480 V jmenovitá hodnota • při 600 V jmenovitá hodnota 	12,5 A 12,5 A
odevzdaný mechanický výkon [hp]	
<ul style="list-style-type: none"> • pro 1fázový asynchronní motor <ul style="list-style-type: none"> — při 110/120 V jmenovitá hodnota — při 230 V jmenovitá hodnota • pro 3fázový asynchronní motor <ul style="list-style-type: none"> — při 200/208 V jmenovitá hodnota — při 220/230 V jmenovitá hodnota — při 460/480 V jmenovitá hodnota — při 575/600 V jmenovitá hodnota 	0,5 hp 2 hp 3 hp 3 hp 8 hp 10 hp
zatížitelnost pomocných kontaktů podle UL	C300 / R300
Ochrana před zkratem	
funkce produktu ochrana proti zkratu	Ano
provedení zkratové spouště	magnetický
provedení pojistkové vložky	
<ul style="list-style-type: none"> • pro ochranu pomocného spínače proti zkratu nezbytná výbava 	pojistka gL/gG: 10 A, jistič vedení C 6 A (zkratový proud I _k < 400 A)
Instalace/ Připevnění/ Rozměry	
Montážní poloha	libovolně
způsob upevnění	upevnění pomocí šroubů a upevnění zaklapnutím na montážní liště 35 mm podle DIN EN 60715

výška	97 mm
šířka	45 mm
hloubka	97 mm
vzdálenost, která se musí dodržet	
<ul style="list-style-type: none"> • u sériové montáže do stran 	0 mm
<ul style="list-style-type: none"> • k uzemněným částem při 400 V <ul style="list-style-type: none"> — dolů — nahoru — do strany 	30 mm 30 mm 9 mm
<ul style="list-style-type: none"> • k částem pod napětím při 400 V <ul style="list-style-type: none"> — dolů — nahoru — do strany 	30 mm 30 mm 9 mm
<ul style="list-style-type: none"> • k uzemněným částem při 500 V <ul style="list-style-type: none"> — dolů — nahoru — do strany 	30 mm 30 mm 9 mm
<ul style="list-style-type: none"> • k částem pod napětím při 500 V <ul style="list-style-type: none"> — dolů — nahoru — do strany 	30 mm 30 mm 9 mm
<ul style="list-style-type: none"> • k uzemněným částem při 690 V <ul style="list-style-type: none"> — dolů — nahoru — dozadu — do strany — dopředu 	50 mm 50 mm 0 mm 30 mm 0 mm
<ul style="list-style-type: none"> • k částem pod napětím při 690 V <ul style="list-style-type: none"> — dolů — nahoru — dozadu — do strany — dopředu 	50 mm 50 mm 0 mm 30 mm 0 mm

Připojení Svorky

provedení elektrického připojení	Šroubovací přípojka
<ul style="list-style-type: none"> • pro hlavní proudový okruh • pro pomocný a řídicí proudový okruh 	Šroubovací přípojka
uspořádání elektrického připojení pro hlavní proudový okruh	nahoře a dole
typ připojitelných průřezů vodičů	
<ul style="list-style-type: none"> • pro hlavní kontakty <ul style="list-style-type: none"> — jedno- nebo vícekabelové — s jemnými drátky s koncovým zpracováním žil • u kabelů AWG pro hlavní kontakty 	2x (1 ... 2,5 mm ²), 2x (2,5 ... 10 mm ²) 2x (1 ... 2,5 mm ²), 2x (2,5 ... 6 mm ²), 1x 10 mm ² 2x (16 ... 12), 2x (14 ... 8)
typ připojitelných průřezů vodičů	
<ul style="list-style-type: none"> • pro pomocné kontakty <ul style="list-style-type: none"> — jedno- nebo vícekabelové — s jemnými drátky s koncovým zpracováním žil • u kabelů AWG pro pomocné kontakty 	2x (0,5 ... 1,5 mm ²), 2x (0,75 ... 2,5 mm ²) 2x (0,5 ... 1,5 mm ²), 2x (0,75 ... 2,5 mm ²) 2x (20 ... 16), 2x (18 ... 14)
úťahovací moment	
<ul style="list-style-type: none"> • pro hlavní kontakty • pro pomocné kontakty 	2 ... 2,5 N·m 0,8 ... 1,2 N·m
provedení stopky šroubováku	průměr 5 ... 6 mm
velikost hrotu šroubováku	Pozidrív vel. 2
provedení závitu připojovacího šroubu	
<ul style="list-style-type: none"> • pro hlavní kontakty • pomocných a ovládacích kontaktů 	M4 M3

Parametry související s bezpečností

hodnota B10	
<ul style="list-style-type: none"> • při vysoké míře vyžádání podle SN 31920 	5 000
podíl nebezpečných výpadků	
<ul style="list-style-type: none"> • při nízké míře vyžádání podle SN 31920 • při vysoké míře vyžádání podle SN 31920 	50 % 50 %
četnost výpadků [FIT]	

- při nízké míře vyžádání podle SN 31920

T1 hodnota pro Proof-Test intervalu nebo doby použití podle IEC 61508

stupeň krytí IP na přední straně podle IEC 60529

ochrana před nebezpečným dotykem na přední straně podle IEC 60529

provedení indikátoru pro polohu spínače

50 FIT
10 a

IP20

s ochranou před nebezpečným dotykem prstem při svislém kontaktu zřepředu

otočná páčka

Schválení Osvědčení

General Product Approval	For use in hazardous locations
--------------------------	--------------------------------

[Confirmation](#)



[KC](#)



For use in hazardous locations	Declaration of Conformity	Test Certificates	Marine / Shipping
--------------------------------	---------------------------	-------------------	-------------------



[Type Test Certificates/Test Report](#)

[Special Test Certificate](#)



Marine / Shipping



other	Railway
-------	---------

[Confirmation](#)



[Confirmation](#)

[Vibration and Shock](#)

Další informace

Informace o balení

[Informace o balení](#)

Informace- a Stáhnout Center

<https://www.siemens.com/ic10>

Industry Mall (online objednávkový systém)

<https://mall.industry.siemens.com/mall/cs/cs/Catalog/product?mlfb=3RV2021-1KA15>

CAX Online generátor

<http://support.automation.siemens.com/WW/CAXorder/default.aspx?lang=en&mlfb=3RV2021-1KA15>

Služba&Podpora (Manuály, Návod k obsluze, Certifikáty, Vlastnosti, FAQs, ...)

<https://support.industry.siemens.com/cs/ww/en-CS/ps/3RV2021-1KA15>

Databáze obrázků (Fotografie produktu, 2D Výkresy rozměr, 3D Modely, Schéma zapojení vnitřních obvodů, EPLAN Makra, ...)

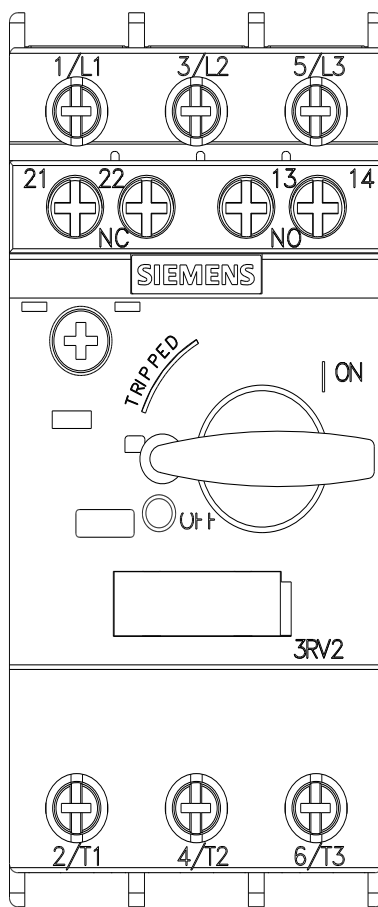
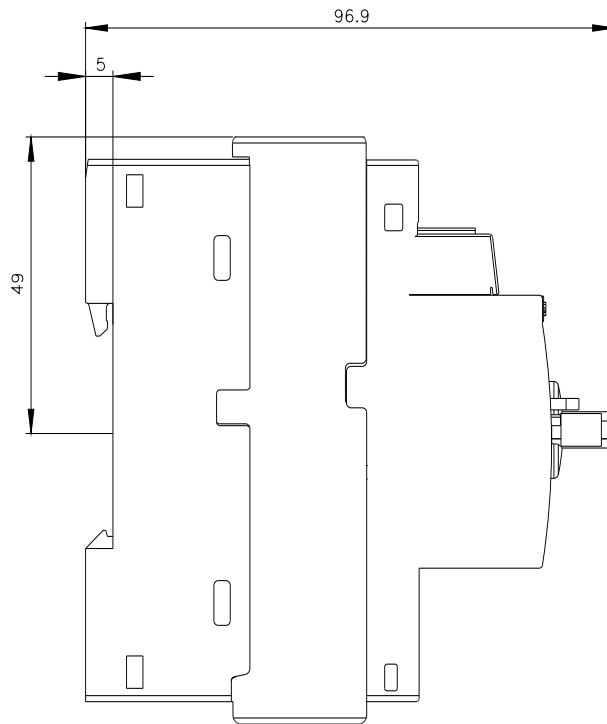
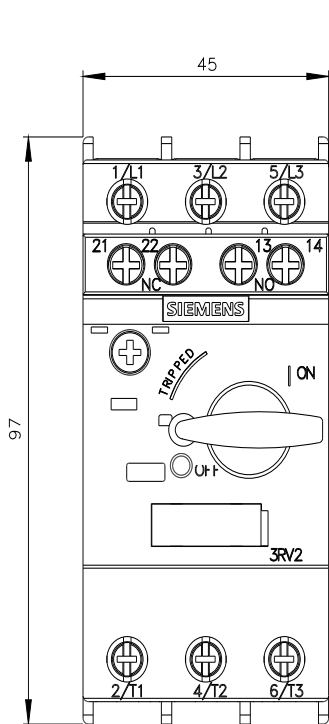
http://www.automation.siemens.com/bilddb/cax_de.aspx?mlfb=3RV2021-1KA15&lang=en

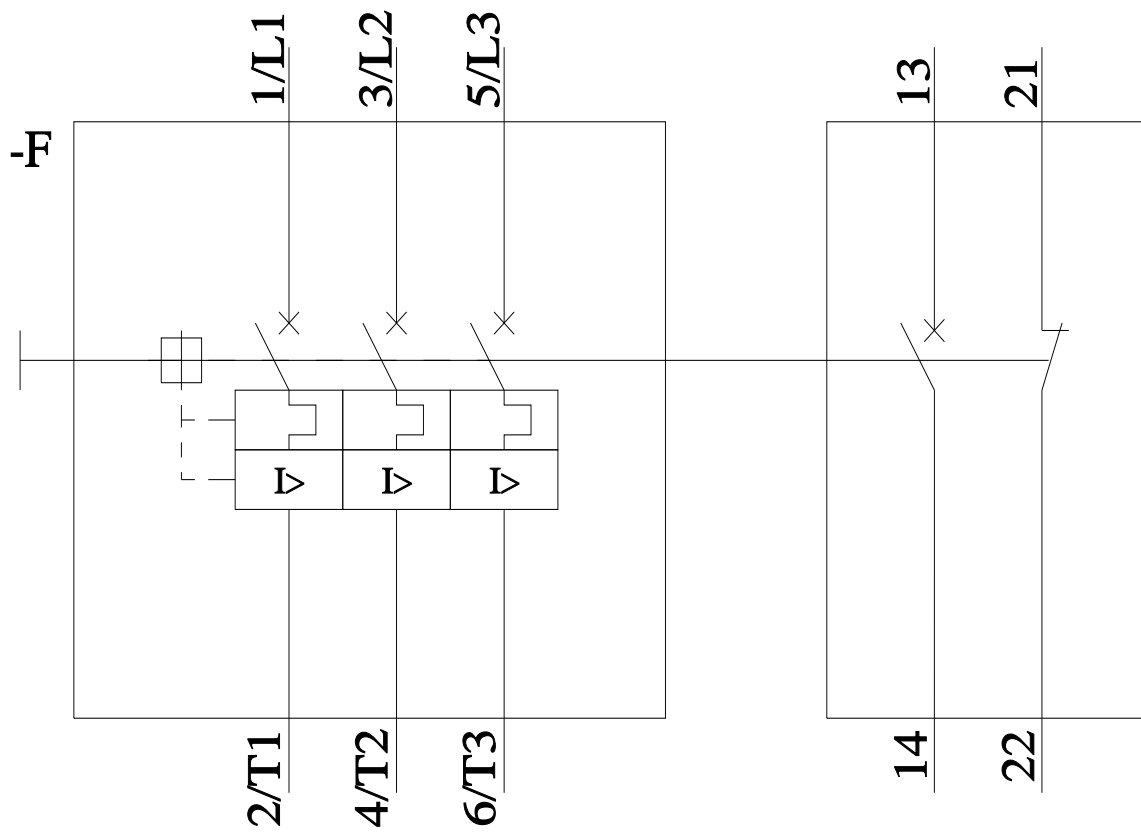
Charakteristiky: Spouštění chování, I_{řt}, vpřed proud

<https://support.industry.siemens.com/cs/ww/en/ps/3RV2021-1KA15/char>

Více charakteristik (např. Elektrický život, Spínací frekvence)

<http://www.automation.siemens.com/bilddb/index.aspx?view=Search&mlfb=3RV2021-1KA15&objecttype=14&gridview=view1>





Poslední změna:

16.11.2021 