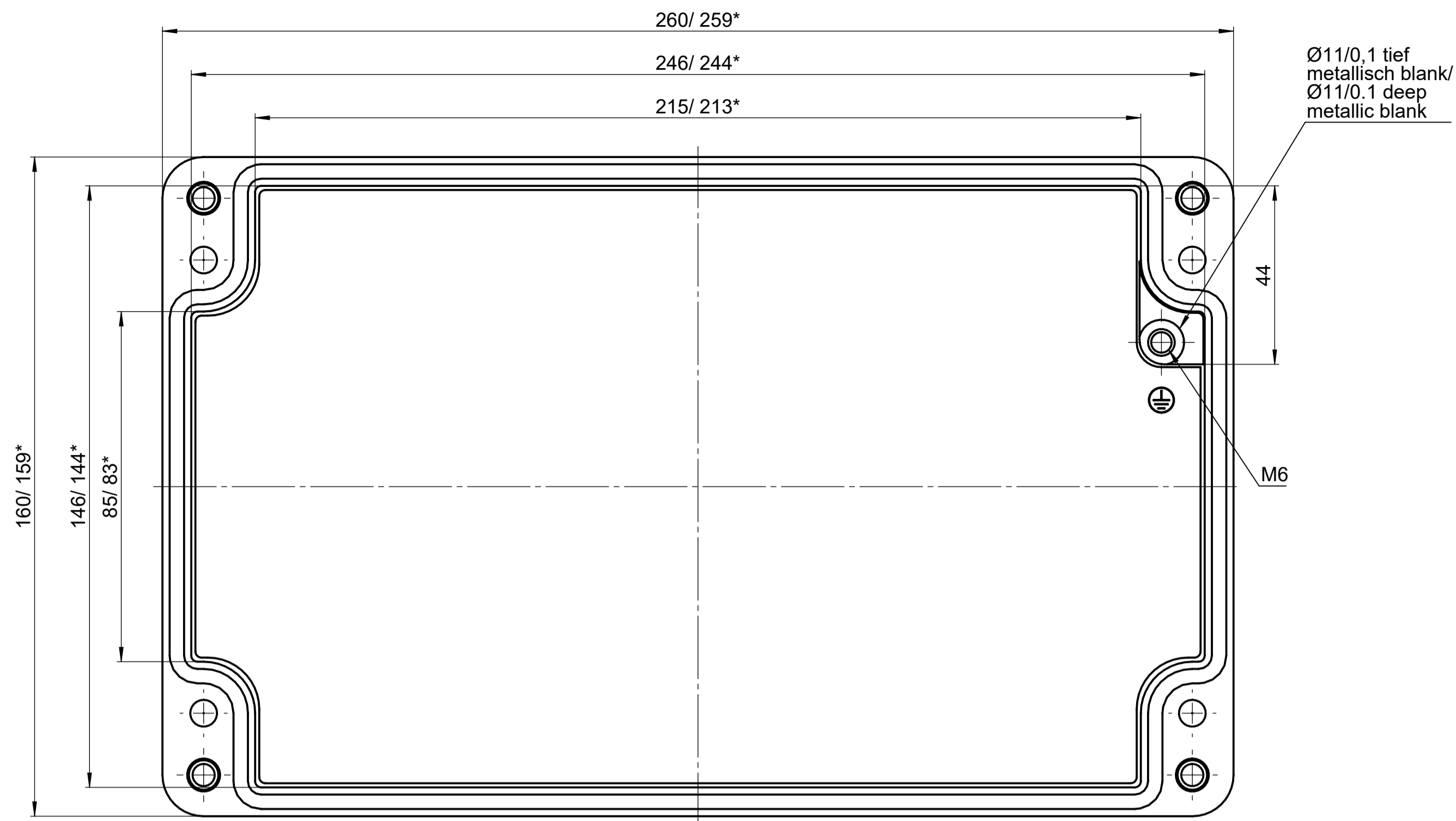


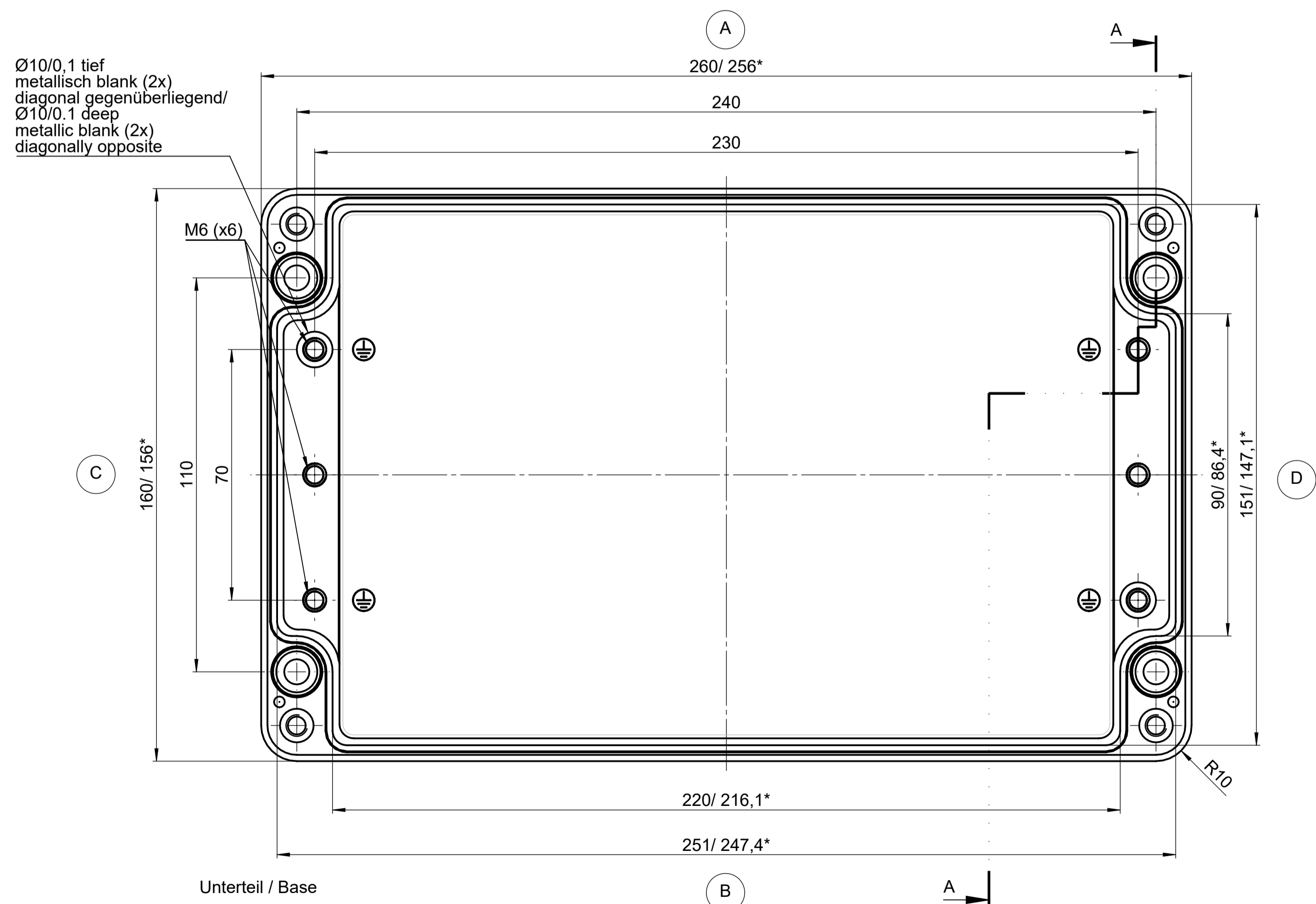
Für diese techn. Unterlage behalten wir uns alle Rechte vor. Die Weitergabe oder die Verwendung dieser Unterlagen ist ohne schriftliche Genehmigung von ROSE-Systemtechnik GmbH nicht zulässig. In anderen Ländern sind Änderungen vorbehalten.

All rights reserved. No copies or reproductions are allowed without the written permission of ROSE-Systemtechnik GmbH. In other countries, changes are reserved.

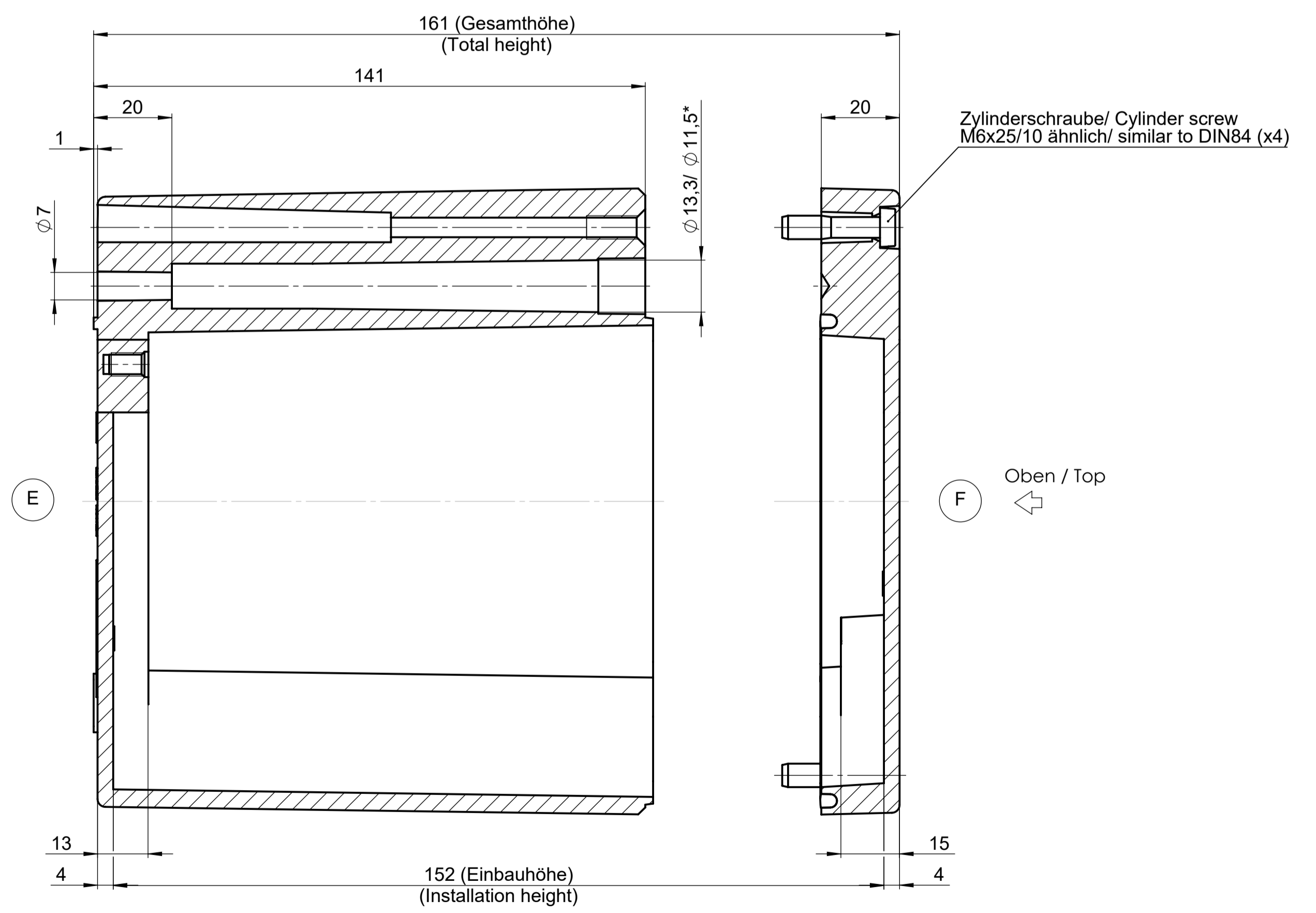


* = Mass durch Formkonizität nach unten verringert.
Freimass - Toleranz nach GTA 13/5 - DIN 1688
* = Dimensions reduced in the lower part by mould incline
General tolerances according to GTA 13/5 - DIN 1688

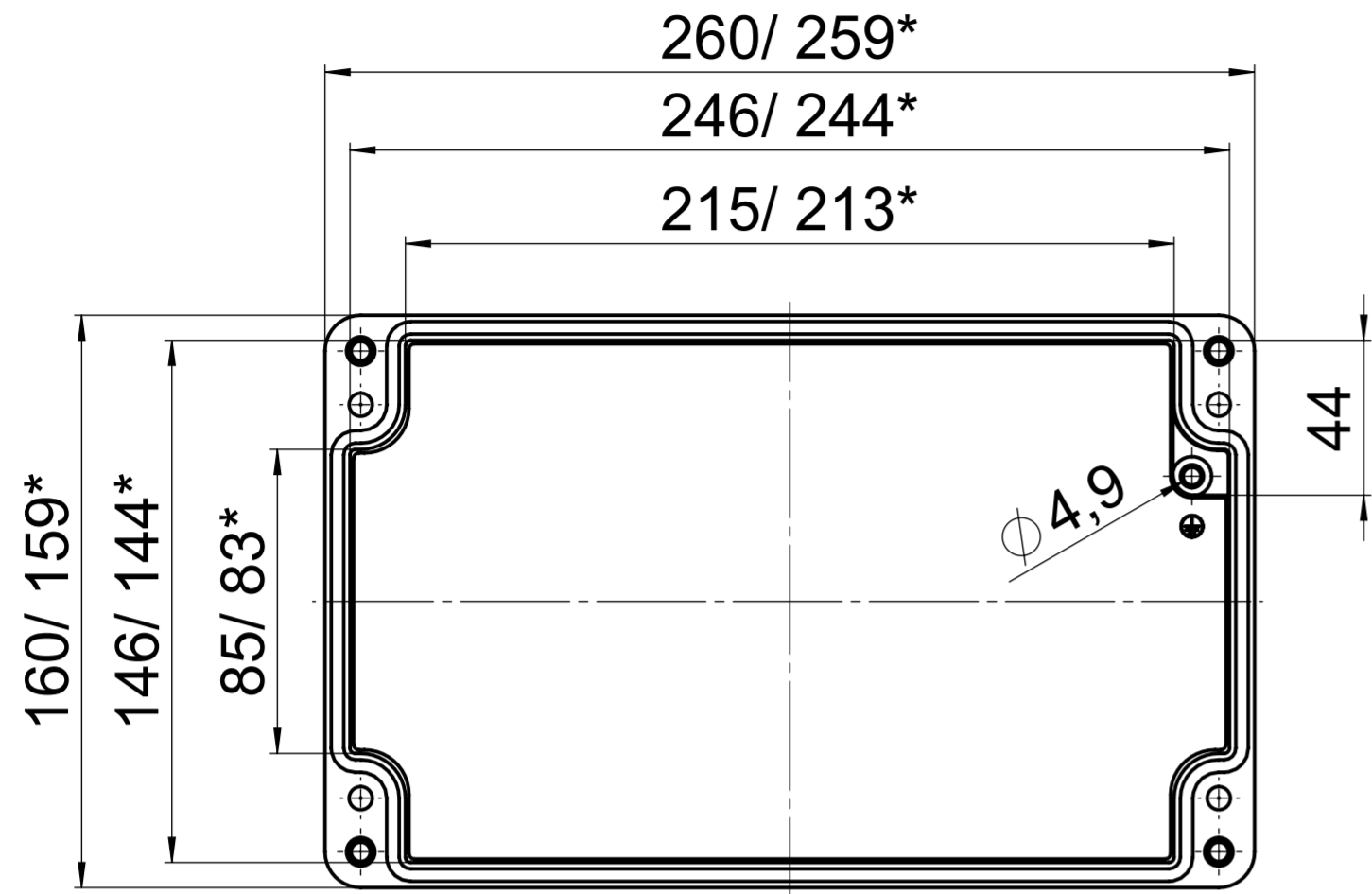
Deckel / Lid



Unterteil / Base



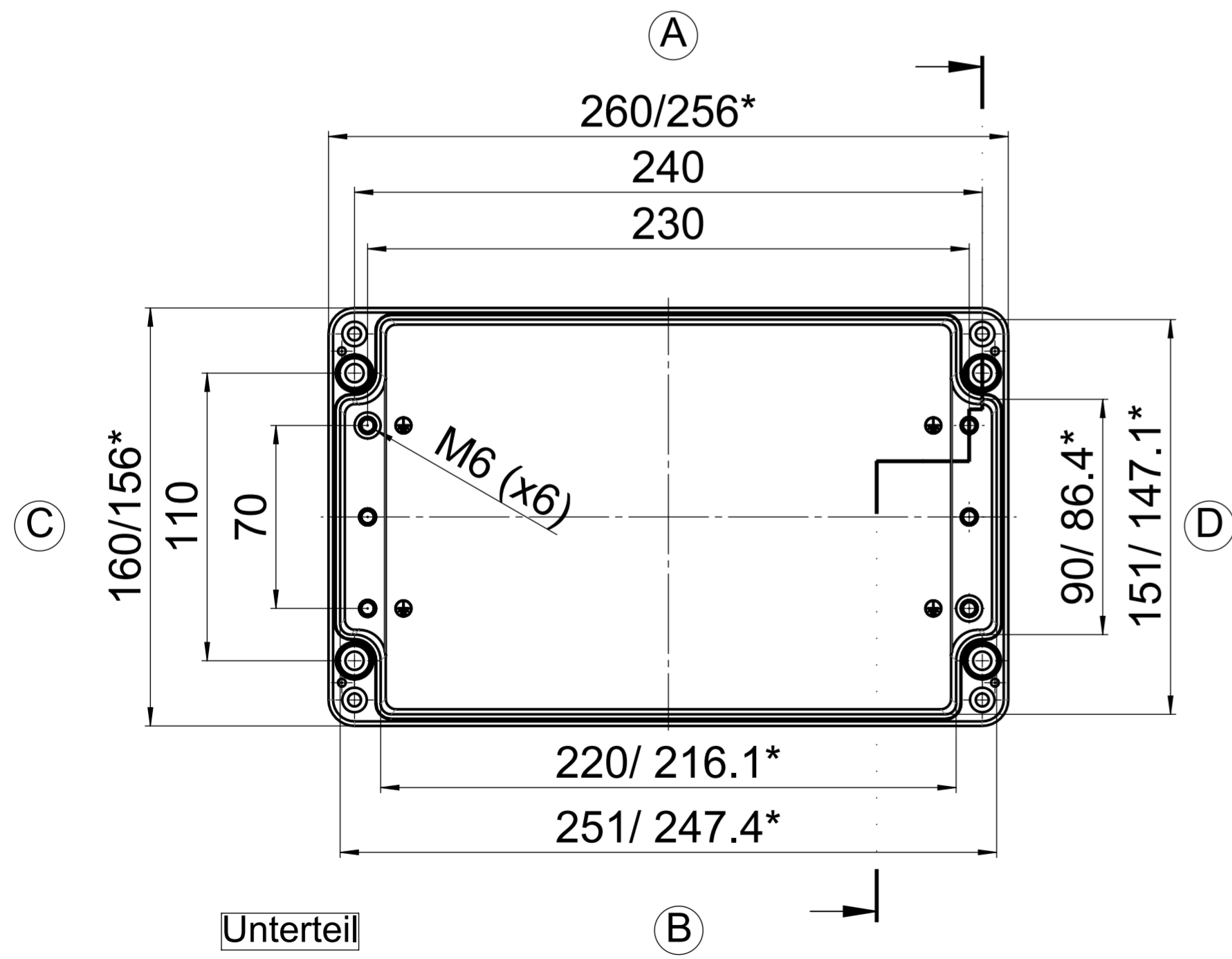
Index	Änderung/Modification	Änd.Nr./Mod.Nr.	Datum/Date/Name	Projekt-Nr./project-no.	Farbe/color
				Gewicht/weight	3.09kg
				Werkstoff/Material	
				Oberfläche/Surface	
				Freimitteltoleranz	DIN 1688-GTA 13/5
				Werkstückkanten/Edges	
				Erzatz für Revisionsmerkmale	
				Bemerkung/Note	
				Zeichnung-Nr./Drawing-No.	KAT01.162616
Maßstab Scale 1:1 DIN A1	Benennung/Description Aluminium Gehäuse Aluminium enclosure				



Deckel

*= Maß durch Formkonizität nach unten verringert.
Freimaß - Toleranz nach GTA 13/5 - DIN 1688

Zylinderschraube
M6 x25/10 DIN 84



Unterteil

