



výkonový stykač, AC-3 9 A, 4 kW / 400 V 1 NC, DC 24 V 0,85-1,85* US, s integrovanou diodou, 3pól., konstrukční velikost S00, šroubová svorka nelze rozšířit o pomocné spínače

Název značky produktu	SIRIUS
označení produktu	Vazební stykač
označení typu produktu	3RT2
Obecné technické údaje	
konstrukční velikost stykače	S00
rozšíření produktu	
• funkční modul pro komunikaci	Ne
• pomocný spínač	Ne
ztrátový výkon [W] při jmenovité hodnotě proudu	
• u AC za teplého provozního stavu	0,9 W
• u AC za teplého provozního stavu na každý pól	0,3 W
• bez podílu zátěžového proudu typická hodnota	1,6 W
izolační napětí	
• hlavního proudového okruhu při stupni znečištění 3 jmenovitá hodnota	690 V
• pomocného proudového okruhu při stupni znečištění 3 jmenovitá hodnota	690 V
rázová pevnost	
• hlavního proudového okruhu jmenovitá hodnota	6 kV
• pomocného proudového okruhu jmenovitá hodnota	6 kV
maximální přípustné napětí pro bezpečné oddělení mezi cívkou a hlavními kontakty podle EN 60947-1	400 V
rázová pevnost při obdélníkovém rázu	
• u DC	6,7g / 5 ms, 4,2g / 10 ms
rázová pevnost při sinusovém rázu	
• u DC	10,5g / 5 ms, 6,6g / 10 ms
• mechanická životnost (počet spínacích cyklů) stykače typická hodnota	30 000 000
referenční značka podle IEC 81346-2:2009	Q
Směrnice RoHS (datum)	10/01/2009
Podmínky okolního prostředí	
výška místa montáže při výšce nad hladinou moře maximální	2 000 m
okolní teplota	
• během provozu	-25 ... +60 °C
• během skladování	-55 ... +80 °C
relativní vlhkost vzduchu minimální	10 %
relativní vlhkost vzduchu při 55 °C podle IEC 60068-2-30 maximální	95 %
Hlavní proudový okruh	
počet pólů pro hlavní proudový okruh	3
počet zapínacích kontaktů pro hlavní kontakty	3

provozní napětí u AC-3 jmenovitá hodnota maximální	690 V
provozní proud	
• u AC-1 při 400 V při okolní teplotě 40 °C jmenovitá hodnota	22 A
• u AC-1	
— do 690 V při okolní teplotě 40 °C jmenovitá hodnota	22 A
— do 690 V při okolní teplotě 60 °C jmenovitá hodnota	20 A
• u AC-3	
— při 400 V jmenovitá hodnota	9 A
— při 500 V jmenovitá hodnota	7,7 A
— při 690 V jmenovitá hodnota	6,7 A
• u AC-4 při 400 V jmenovitá hodnota	8,5 A
• při AC-5a do 690 V jmenovitá hodnota	19,4 A
• při AC-5b do 400 V jmenovitá hodnota	7,4 A
• při AC-6a	
— do 230 V při amplitudě proudu n=20 jmenovitá hodnota	5,3 A
— do 400 V při amplitudě proudu n=20 jmenovitá hodnota	5,3 A
— do 500 V při amplitudě proudu n=20 jmenovitá hodnota	5,3 A
— do 690 V při amplitudě proudu n=20 jmenovitá hodnota	5 A
• při AC-6a	
— do 230 V při amplitudě proudu n=30 jmenovitá hodnota	3,5 A
— do 400 V při amplitudě proudu n=30 jmenovitá hodnota	3,5 A
— do 500 V při amplitudě proudu n=30 jmenovitá hodnota	3,6 A
— do 690 V při amplitudě proudu n=30 jmenovitá hodnota	3,3 A
minimální průřez v hlavním proudovém okruhu při maximální jmenovité hodnotě AC-1	4 mm ²
provozní proud pro cca 200000 spínacích cyklů u AC-4	
• při 400 V jmenovitá hodnota	4,1 A
• při 690 V jmenovitá hodnota	3,3 A
provozní proud	
• při 1 dráze proudu u DC-1	
— při 24 V jmenovitá hodnota	20 A
— při 110 V jmenovitá hodnota	2,1 A
— při 220 V jmenovitá hodnota	0,8 A
— při 440 V jmenovitá hodnota	0,6 A
— při 600 V jmenovitá hodnota	0,6 A
• při 2 dráhách proudu v řadě u DC-1	
— při 24 V jmenovitá hodnota	20 A
— při 110 V jmenovitá hodnota	12 A
— při 220 V jmenovitá hodnota	1,6 A
— při 440 V jmenovitá hodnota	0,8 A
— při 600 V jmenovitá hodnota	0,7 A
• při 3 dráhách proudu v řadě u DC-1	
— při 24 V jmenovitá hodnota	20 A
— při 110 V jmenovitá hodnota	20 A
— při 220 V jmenovitá hodnota	20 A
— při 440 V jmenovitá hodnota	1,3 A
— při 600 V jmenovitá hodnota	1 A
• při 1 dráze proudu u DC-3 u DC-5	
— při 24 V jmenovitá hodnota	20 A
— při 110 V jmenovitá hodnota	0,15 A
• při 2 dráhách proudu v řadě u DC-3 u DC-5	
— při 24 V jmenovitá hodnota	20 A
— při 110 V jmenovitá hodnota	0,35 A
• při 3 dráhách proudu v řadě u DC-3 u DC-5	

— při 24 V jmenovitá hodnota	20 A
— při 110 V jmenovitá hodnota	20 A
— při 220 V jmenovitá hodnota	1,5 A
— při 440 V jmenovitá hodnota	0,2 A
— při 600 V jmenovitá hodnota	0,2 A
provozní výkon	
• u AC-3	
— při 230 V jmenovitá hodnota	2,2 kW
— při 400 V jmenovitá hodnota	4 kW
— při 500 V jmenovitá hodnota	4 kW
— při 690 V jmenovitá hodnota	5,5 kW
provozní výkon pro cca 200000 spínacích cyklů u AC-4	
• při 400 V jmenovitá hodnota	2 kW
• při 690 V jmenovitá hodnota	2,5 kW
provozní zdánlivý výkon při AC-6a	
• do 230 V při amplitudě proudu n=20 jmenovitá hodnota	2 kVA
• do 400 V při amplitudě proudu n=20 jmenovitá hodnota	3,6 kVA
• do 500 V při amplitudě proudu n=20 jmenovitá hodnota	4,6 kVA
• do 690 V při amplitudě proudu n=20 jmenovitá hodnota	5,9 kVA
provozní zdánlivý výkon při AC-6a	
• do 230 V při amplitudě proudu n=30 jmenovitá hodnota	1,3 kVA
• do 400 V při amplitudě proudu n=30 jmenovitá hodnota	2,4 kVA
• do 500 V při amplitudě proudu n=30 jmenovitá hodnota	3,1 kVA
• do 690 V při amplitudě proudu n=30 jmenovitá hodnota	4 kVA
krátkodobá zkratová odolnost za studeného provozního stavu do 40 °C	
• časově omezeno na 1 s bezproudově spínající maximální	155 A; použít minimální průřez odpovídající jmenovité hodnotě střídavého napětí AC-1
• časově omezeno na 5 s bezproudově spínající maximální	111 A; použít minimální průřez odpovídající jmenovité hodnotě střídavého napětí AC-1
• časově omezeno na 10 s bezproudově spínající maximální	86 A; použít minimální průřez odpovídající jmenovité hodnotě střídavého napětí AC-1
• časově omezeno na 30 s bezproudově spínající maximální hodnota	66 A; použít minimální průřez odpovídající jmenovité hodnotě střídavého napětí AC-1
• časově omezeno na 60 s bezproudově spínající maximální	55 A; použít minimální průřez odpovídající jmenovité hodnotě střídavého napětí AC-1
frekvence spínání naprázdno	
• u DC	10 000 1/h
hustota spínání	
• u AC-1 maximální	1 000 1/h
• u AC-2 maximální	750 1/h
• u AC-3 maximální	750 1/h
• u AC-4 maximální	250 1/h
Řídicí obvod Ovládání	
druh napětí řídicího napětí	DC
řídicí napětí u DC	
• jmenovitá hodnota	24 V
faktor pracovního rozsahu řídicího napětí jmenovitá hodnota magnetické cívky u DC	
• počáteční hodnota	0,85
• koncová hodnota	1,85
provedení omezovače přepětí	dioda
záběrový výkon magnetické cívky u DC	1,6 W
přidržený příkon magnetické cívky u DC	1,6 W
zpoždění při zavírání	
• u DC	25 ... 120 ms
zpoždění otevírání	
• u DC	20 ... 80 ms

doba trvání světelného oblouku	10 ... 15 ms
provedení aktivace spínacího pohonu	Standard A1 - A2
Pomocný proudový okruh	
počet rozpínacích kontaktů pro pomocné kontakty okamžitě spínající	1
provozní proud u AC-12 maximální	10 A
provozní proud u AC-15	
• při 230 V jmenovitá hodnota	10 A
• při 400 V jmenovitá hodnota	3 A
• při 500 V jmenovitá hodnota	2 A
• při 690 V jmenovitá hodnota	1 A
provozní proud u DC-12	
• při 24 V jmenovitá hodnota	10 A
• při 48 V jmenovitá hodnota	6 A
• při 60 V jmenovitá hodnota	6 A
• při 110 V jmenovitá hodnota	3 A
• při 125 V jmenovitá hodnota	2 A
• při 220 V jmenovitá hodnota	1 A
• při 600 V jmenovitá hodnota	0,15 A
provozní proud u DC-13	
• při 24 V jmenovitá hodnota	10 A
• při 48 V jmenovitá hodnota	2 A
• při 60 V jmenovitá hodnota	2 A
• při 110 V jmenovitá hodnota	1 A
• při 125 V jmenovitá hodnota	0,9 A
• při 220 V jmenovitá hodnota	0,3 A
• při 600 V jmenovitá hodnota	0,1 A
spolehlivost pomocných kontaktů	jedno chybné zapojení na 100 mil. (17 V, 1 mA)
Jmenovité údaje UL/CSA	
proud při plném zatížení (FLA) pro 3fázový asynchronní motor	
• při 480 V jmenovitá hodnota	7,6 A
• při 600 V jmenovitá hodnota	9 A
odevzdaný mechanický výkon [hp]	
• pro 1fázový asynchronní motor	
— při 110/120 V jmenovitá hodnota	0,33 hp
— při 230 V jmenovitá hodnota	1 hp
• pro 3fázový asynchronní motor	
— při 200/208 V jmenovitá hodnota	2 hp
— při 220/230 V jmenovitá hodnota	3 hp
— při 460/480 V jmenovitá hodnota	5 hp
— při 575/600 V jmenovitá hodnota	7,5 hp
zatižitelnost pomocných kontaktů podle UL	A600 / Q600
Ochrana před zkratem	
provedení pojistkové vložky	
• pro ochranu hlavního proudového okruhu proti zkratu	
— při typu přiřazení 1 nezbytná výbava	gG: 35A (690V,100kA), aM: 20A (690V,100kA), BS88: 35A (415V,80kA)
— při typu přiřazení 2 nezbytná výbava	gG: 20A (690V, 100kA), aM: 16A (690V, 100kA), BS88: 20A (415V, 80kA)
• pro ochranu pomocného spínače proti zkratu nezbytná výbava	gG: 10 A (500 V, 1 kA)
Instalace/ Připevnění/ Rozměry	
Montážní poloha	u montáže ve svislé rovině lze otáčet o +/-180°, u montáže ve svislé rovině lze sklápět dopředu a dozadu o +/- 22,5°
způsob upevnění	upevnění pomocí šroubů a upevnění zaklapnutím na montážní liště 35 mm podle DIN EN 60715
• montáž v řadě	Ano
výška	58 mm
šířka	45 mm
hloubka	73 mm
vzdálenost, která se musí dodržet	
• u sériové montáže	
— dopředu	10 mm

— nahoru	10 mm
— dolů	10 mm
— do stran	0 mm
• k uzemněným částem	
— dopředu	10 mm
— nahoru	10 mm
— do stran	6 mm
— dolů	10 mm
• k částem pod napětím	
— dopředu	10 mm
— nahoru	10 mm
— dolů	10 mm
— do stran	6 mm

Připojení Svorky

provedení elektrického připojení

- pro hlavní proudový okruh
- pro pomocný a řídicí proudový okruh
- na stykači pro pomocné kontakty
- magnetické cívký

Šroubovací přípojka
Šroubovací přípojka
Šroubovací přípojka
Šroubovací přípojka

typ připojitelných průřezů vodičů pro hlavní kontakty

- jednokabelové
- jedno- nebo vícekabelové
- s jemnými drátky s koncovým zpracováním žil

2x (0,5 ... 1,5 mm²), 2x (0,75 ... 2,5 mm²), 2x 4 mm²
2x (0,5 ... 1,5 mm²), 2x (0,75 ... 2,5 mm²), 2x 4 mm²
2x (0,5 ... 1,5 mm²), 2x (0,75 ... 2,5 mm²)

připojitelný průřez vodiče pro hlavní kontakty

- jednokabelový
- vícekabelový
- s jemnými drátky s koncovým zpracováním žil

0,5 ... 4 mm²
0,5 ... 4 mm²
0,5 ... 2,5 mm²

připojitelný průřez vodiče pro pomocné kontakty

- jednokabelový nebo vícekabelový
- s jemnými drátky s koncovým zpracováním žil

0,5 ... 4 mm²
0,5 ... 2,5 mm²

typ připojitelných průřezů vodičů

- pro pomocné kontakty
 - jedno- nebo vícekabelové
 - s jemnými drátky s koncovým zpracováním žil
- u kabelů AWG pro pomocné kontakty

2x (0,5 ... 1,5 mm²), 2x (0,75 ... 2,5 mm²), 2x 4 mm²
2x (0,5 ... 1,5 mm²), 2x (0,75 ... 2,5 mm²)
2x (20 ... 16), 2x (18 ... 14), 2x 12

číslo AWG jako kódovaný připojitelný průřez vodiče

- pro hlavní kontakty
- pro pomocné kontakty

20 ... 12
20 ... 12

Parametry související s bezpečností

funkce produktu

- zrcadlový kontakt podle IEC 60947-4-1

Ano

hodnota B10 při vysoké míře vyžádání podle SN 31920

1 000 000

podíl nebezpečných výpadků

- při nízké míře vyžádání podle SN 31920
- při vysoké míře vyžádání podle SN 31920

40 %
73 %

četnost výpadků [FIT] při nízké míře vyžádání podle SN 31920

100 FIT

T1 hodnota pro Proof-Test intervalu nebo doby použití podle IEC 61508

20 a

stupeň krytí IP na přední straně podle IEC 60529

IP20

ochrana před nebezpečným dotykem na přední straně podle IEC 60529

s ochranou před nebezpečným dotykem prstem při svislém kontaktu zpředu

vhodné k použití

- bezpečnostně orientované vypnutí

Ano

Schválení Osvědčení

General Product Approval



[Confirmation](#)



[KC](#)



EMC	Functional Safety/Safety of Machinery	Declaration of Conformity	Test Certificates
-----	---------------------------------------	---------------------------	-------------------



[Type Examination Certificate](#)



EG-Konf.



[Type Test Certificates/Test Report](#)

[Special Test Certificate](#)

Marine / Shipping



Marine / Shipping

other

Railway

Dangerous Good



[Confirmation](#)



VDE

[Vibration and Shock](#)

[Transport Information](#)

Další informace

Informace o balení

[Informace o balení](#)

Informace- a Stáhnout Center

<https://www.siemens.com/ic10>

Industry Mall (online objednávkový systém)

<https://mall.industry.siemens.com/mall/cs/cs/Catalog/product?mlfb=3RT2016-1VB42>

CAX Online generátor

<http://support.automation.siemens.com/WW/CAXorder/default.aspx?lang=en&mlfb=3RT2016-1VB42>

Služba&Podpora (Manuály, Návod k obsluze, Certifikáty, Vlastnosti, FAQs, ...)

<https://support.industry.siemens.com/cs/ww/en-CS/ps/3RT2016-1VB42>

Databáze obrázků (Fotografie produktu, 2D Výkresy rozměr, 3D Modely, Schéma zapojení vnitřních obvodů, EPLAN Makra, ...)

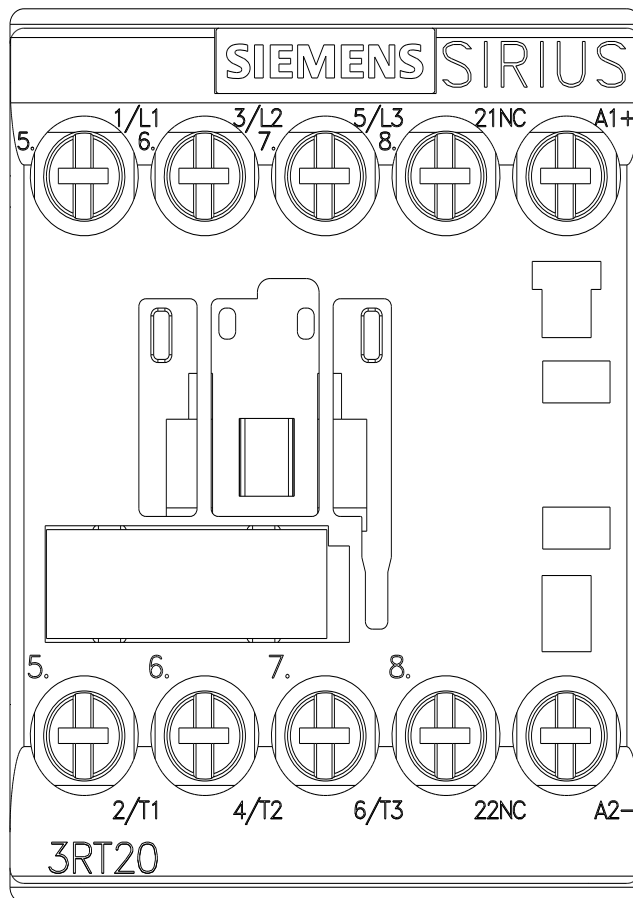
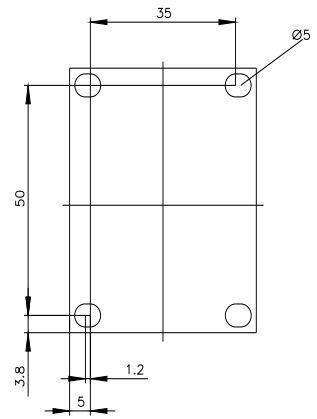
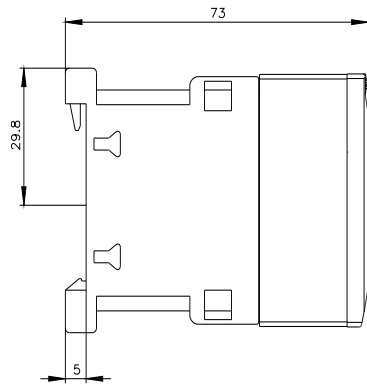
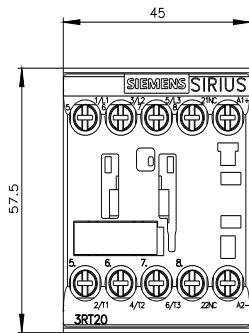
http://www.automation.siemens.com/bilddb/cax_de.aspx?mlfb=3RT2016-1VB42&lang=en

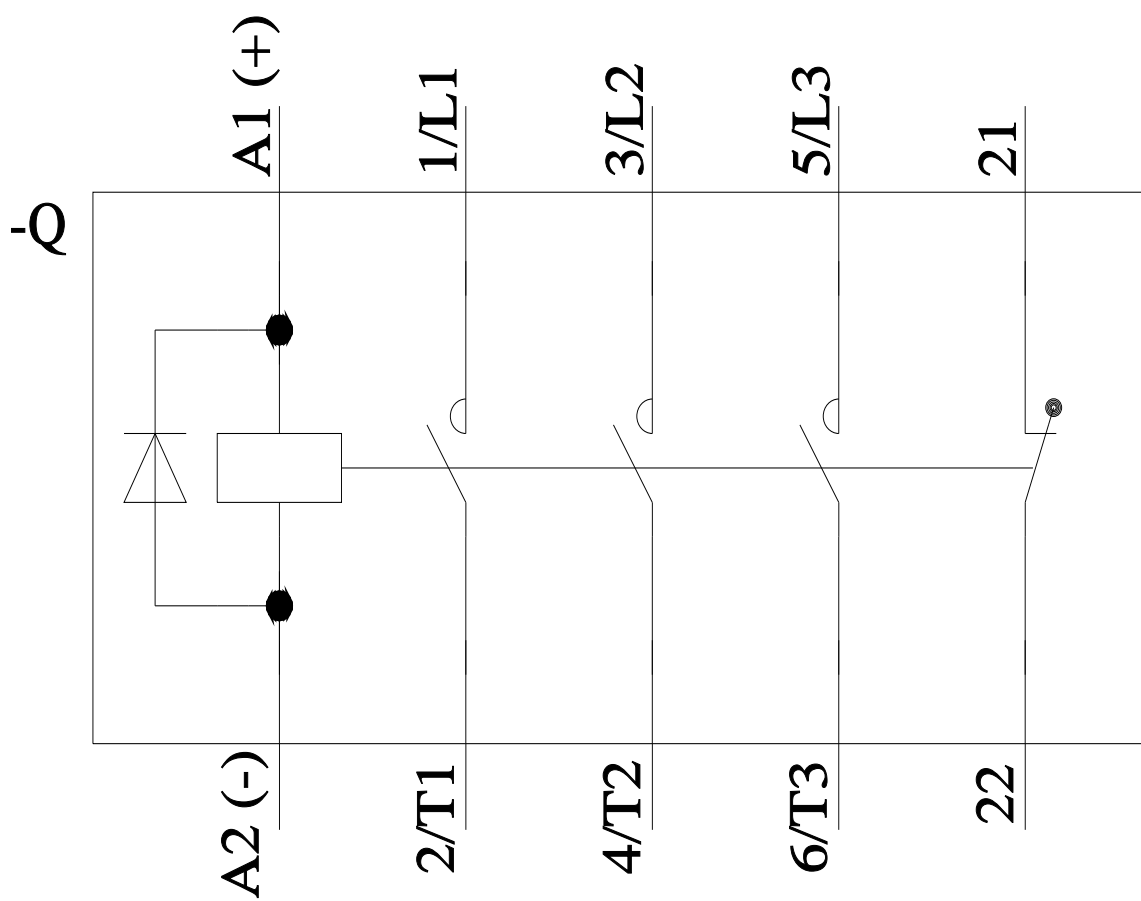
Charakteristiky: Spouštění chování, I²t, vpřed proud

<https://support.industry.siemens.com/cs/ww/en/ps/3RT2016-1VB42/char>

Více charakteristik (např. Elektrický život, Spínací frekvence)

<http://www.automation.siemens.com/bilddb/index.aspx?view=Search&mlfb=3RT2016-1VB42&objecttype=14&gridview=view1>





Poslední změna:

26.09.2022 