



SIRIUS kompaktní vývod přímý spouštěč 690 V AC/DC 24 V 50...60 Hz 3...12 A IP20 přívod hlavní proudový okruh: zasunutelný, bez svorek přívod pomocný proudový okruh: pružinová svorka

<b>Název značky produktu</b>	SIRIUS
<b>označení produktu</b>	kompaktní odbočka
<b>provedení produktu</b>	přímý spouštěč
<b>označení typu produktu</b>	3RA61

### Obecné technické údaje

funkce produktu rozhraní řídicího proudu s paralelním zapojením	Ano
rozšíření produktu pomocný spínač	Ano
<b>ztrátový výkon [W] při jmenovité hodnotě proudu</b>	
• u AC za teplého provozního stavu	1,8 W
• u AC za teplého provozního stavu na každý pól	0,6 W
• bez podílu zátěžového proudu typická hodnota	2,9 W
<b>izolační napětí jmenovitá hodnota</b>	690 V
<b>stupeň znečištění</b>	3
<b>rázová pevnost jmenovitá hodnota</b>	6 000 V
<b>maximální přípustné napětí pro bezpečné oddělení</b>	
• mezi hlavním a pomocným proudovým okruhem	400 V
• mezi pomocným a pomocným proudovým okruhem	250 V
• mezi řídicím a pomocným proudovým okruhem	300 V
<b>stupeň krytí NEMA</b>	ostatní
<b>rázová pevnost</b>	a=60 m/s <sup>2</sup> (6g) s 10 ms vždy 3 rázy ve všech osách
<b>únavová pevnost</b>	f= 4 ... 5,8 Hz, d= 15 mm; f= 5,8 ... 500 Hz, a= 20 m/s <sup>2</sup> ; 10 cyklů
<b>mechanická životnost (spínacích cyklů)</b>	
• hlavních kontaktů typická hodnota	10 000 000
• pomocných kontaktů typická hodnota	10 000 000
• kontaktů hlásiče typická hodnota	10 000 000
<b>elektrická životnost (spínacích cyklů) pomocných kontaktů</b>	
• u DC-13 při 6 A při 24 V typická hodnota	30 000
• u AC-15 při 6 A při 230 V typická hodnota	200 000
<b>způsob přiřazování</b>	nepřetržitý provoz podle IEC 60947-6-2
<b>referenční značka podle IEC 81346-2:2009</b>	Q
<b>Směrnice RoHS (datum)</b>	05/01/2012

### Podmínky okolního prostředí

výška místa montáže při výšce nad hladinou moře maximální	2 000 m
<b>okolní teplota</b>	
• během provozu	-20 ... +60 °C
• během skladování	-55 ... +80 °C
• během přepravy	-55 ... +80 °C
relativní vlhkost vzduchu během provozu	10 ... 90 %

### Hlavní proudový okruh

<b>počet pólů pro hlavní proudový okruh</b>	3
<b>nastavitelná hodnota odezvy proudu spouště na přetížení závislé na proudu</b>	3 ... 12 A
<b>vzorec pro zapínací schopnost mezní proud</b>	12 x I <sub>e</sub>
<b>vzorec pro vypínací schopnost mezní proud</b>	10 x I <sub>e</sub>
<b>odevzdaný mechanický výkon pro 4pólový asynchronní motor</b>	
• při 400 V jmenovitá hodnota	5,5 kW
• při 500 V jmenovitá hodnota	5,5 kW
• při 690 V jmenovitá hodnota	7,5 kW
<b>provozní napětí u AC-3 jmenovitá hodnota maximální</b>	690 V
<b>provozní proud</b>	
• u AC při 400 V jmenovitá hodnota	12 A
• u AC-3 při 400 V jmenovitá hodnota	12 A
• u AC-43	
— při 400 V jmenovitá hodnota	11,5 A
— při 500 V jmenovitá hodnota	12,4 A
— při 690 V jmenovitá hodnota	8,9 A
<b>provozní výkon</b>	
• u AC-3 při 400 V jmenovitá hodnota	5,5 kW
• u AC-43	
— při 400 V jmenovitá hodnota	5 500 W
— při 500 V jmenovitá hodnota	5 500 W
— při 690 V jmenovitá hodnota	7 500 W
<b>frekvence spínání naprázdno</b>	3 600 1/h
<b>hustota spínání</b>	
• u AC-41 podle IEC 60947-6-2 maximální	750 1/h
• u AC-43 podle IEC 60947-6-2 maximální	250 1/h

#### Řídicí obvod Ovládání

<b>druh napětí</b>	AC/DC
<b>řídící napětí 1 u AC</b>	
• při 50 Hz jmenovitá hodnota	24 V
• při 50 Hz	24 ... 24 V
• při 60 Hz jmenovitá hodnota	24 V
• při 60 Hz	24 V
<b>kmitočet řídicího napětí</b>	
• 1 jmenovitá hodnota	50 Hz
• 2 jmenovitá hodnota	60 Hz
<b>řídící napětí 1</b>	
• u DC jmenovitá hodnota	24 V
• u DC	24 ... 24 V
<b>přidržený příkon</b>	
• u AC maximální	2,8 W
• u DC maximální	2,9 W

#### Pomocný proudový okruh

<b>počet rozpínacích kontaktů pro pomocné kontakty</b>	1
<b>počet zapínacích kontaktů pro pomocné kontakty</b>	1
<b>počet zapínacích kontaktů nezpožděné zkratové spouště pro kontakt hlásiče</b>	1
<b>počet přepínacích kontaktů spouště přetížení závislé na proudu pro kontakt signálky</b>	1
<b>provozní proud pomocných kontaktů u AC-12 maximální</b>	10 A
<b>provozní proud pomocných kontaktů u DC-13 při 250 V</b>	0,27 A

#### Funkce ochranná monitorovací

<b>třída vybavení</b>	nastavitelná třída 10 a 20
<b>vypínací schopnost provozní zkratový proud (I<sub>cs</sub>)</b>	
• při 400 V	53 kA
• při 500 V jmenovitá hodnota	3 kA
• při 690 V jmenovitá hodnota	3 kA

#### Jmenovité údaje UL/CSA

<b>proud při plném zatížení (FLA) pro 3fázový asynchronní motor</b>	
• při 480 V jmenovitá hodnota	12 A

<ul style="list-style-type: none"> <li>• při 600 V jmenovitá hodnota</li> </ul> odevzdaný mechanický výkon [hp] pro 3fázový asynchronní motor	12 A
<ul style="list-style-type: none"> <li>• při 200/208 V jmenovitá hodnota</li> <li>• při 220/230 V jmenovitá hodnota</li> <li>• při 460/480 V jmenovitá hodnota</li> <li>• při 575/600 V jmenovitá hodnota</li> </ul>	3 hp 3 hp 7,5 hp 10 hp
<b>zatižitelnost pomocných kontaktů podle UL</b>	kontakty 21-22, 13-14, 43-44 Q600 / A600, kontakty 77-78 R300 / B300, kontakty 95-96-98 R300 / D300
<b>Ochrana před zkratem</b>	
<b>funkce produktu ochrana proti zkratu</b>	Ano
<b>provedení ochrany proti zkratu</b>	elektromagnetické
<b>provedení pojistkové vložky</b>	pojistka gL/gG: 10 A
<ul style="list-style-type: none"> <li>• pro ochranu pomocného spínače proti zkratu nezbytná výbava</li> </ul>	6A gL/gG/400V
<ul style="list-style-type: none"> <li>• pro ochranu spínače hlásiče zkratové spouště proti zkratu nezbytné</li> </ul>	4A gL/gG/400V
<ul style="list-style-type: none"> <li>• pro ochranu signalizačního spínače nadproudové spouště proti zkratu nezbytná výbava</li> </ul>	
<b>Instalace/ Připevnění/ Rozměry</b>	
<ul style="list-style-type: none"> <li>• <b>Montážní poloha</b></li> <li>• montážní poloha doporučená</li> </ul>	libovolně svisle, na vodorovné montážní liště
<b>způsob upevnění</b>	upevnění pomocí šroubů a upevnění zaklapnutím
<b>výška</b>	191 mm
<b>šířka</b>	45 mm
<b>hloubka</b>	165 mm
<b>Připojení Svorky</b>	
<b>funkce produktu odnímatelná svorka pro hlavní proudový okruh</b>	Ano
<b>funkce produktu odnímatelná svorka pro pomocný a řídicí proudový okruh</b>	Ano
<b>provedení elektrického připojení</b>	zasunutelné, bez svorek pružinová svorka
<ul style="list-style-type: none"> <li>• pro hlavní proudový okruh</li> <li>• pro pomocný a řídicí proudový okruh</li> </ul>	
<b>typ připojitelných průřezů vodičů</b>	
<ul style="list-style-type: none"> <li>• pro hlavní kontakty <ul style="list-style-type: none"> <li>— jednokabelové</li> <li>— s jemnými drátky s koncovým zpracováním žil</li> <li>— s jemnými drátky bez koncového zpracování žil</li> </ul> </li> <li>• u kabelů AWG pro hlavní kontakty</li> </ul>	2x (1,5 ... 6 mm <sup>2</sup> ), 1x 10 mm <sup>2</sup> 2x (1,5 ... 6 mm <sup>2</sup> ) 2x (1,5 ... 6 mm <sup>2</sup> ) 2x (16 ... 10), 1x 8
<b>typ připojitelných průřezů vodičů</b>	
<ul style="list-style-type: none"> <li>• pro pomocné kontakty <ul style="list-style-type: none"> <li>— jednokabelové</li> <li>— s jemnými drátky s koncovým zpracováním žil</li> <li>— s jemnými drátky bez koncového zpracování žil</li> </ul> </li> <li>• u kabelů AWG pro pomocné kontakty</li> </ul>	2x (0,25 ... 1,5 mm <sup>2</sup> ) 2x (0,25 ... 1,5 mm <sup>2</sup> ) 2x (0,25 ... 1,5 mm <sup>2</sup> ) 2x (24 ... 16)
<b>Parametry související s bezpečností</b>	
hodnota B10 při vysoké míře vyžádání podle SN 31920	3 000 000
<b>podíl nebezpečných výpadků</b>	
<ul style="list-style-type: none"> <li>• při nízké míře vyžádání podle SN 31920</li> <li>• při vysoké míře vyžádání podle SN 31920</li> </ul>	40 % 50 %
četnost výpadků [FIT] při nízké míře vyžádání podle SN 31920	100 FIT
T1 hodnota pro Proof-Test intervalu nebo doby použití podle IEC 61508	20 a
<b>stupeň krytí IP na přední straně podle IEC 60529</b>	IP20
<b>ochrana před nebezpečným dotykem na přední straně podle IEC 60529</b>	chráněn před dotykem prstem
<b>Komunikace Protokol</b>	
<b>funkce produktu komunikace sběrnice</b>	Ne
<b>protokol je podporován</b>	
<ul style="list-style-type: none"> <li>• protokol AS-Interface</li> <li>• protokol IO-Link</li> </ul>	Ne Ne
<b>funkce produktu rozhraní řídicího proudu s rozhraním IO-</b>	Ne

Link

## Elektromagnetická kompatibilita

### rušivá vazba šířící se po vedení

- následkem shluku poruch při přenosu údajů podle IEC 61000-4-4
- následkem rázové vlny vodič-země podle IEC 61000-4-5
- následkem rázové vlny vodič-vodič podle IEC 61000-4-5
- následkem vysokofrekvenčního záření podle IEC 61000-4-6

4 kV hlavní kontakty, 2 kV pomocné kontakty

4 kV hlavní kontakty, 2 kV pomocné kontakty

2 kV hlavní kontakty, 1 kV pomocné kontakty

0,15–80MHz při 10V

### rušivá vazba vysokofrekvenčním polem podle IEC 61000-4-3

10 V/m

### elektrostatický výboj podle IEC 61000-4-2

8 kV

### rušivé VF vyzařování šířící se po vedení podle CISPR11

150 kHz ... 30 MHz Class A

### rušivé VF vyzařování pole podle CISPR11

30 ... 1000 MHz Class A

## Napájecí napětí

### napájecí napětí nezbytná výbava pomocné napětí

Ne

## Displej

### počet LED diod

2

## Schválení Osvědčení

General Product Approval

EMC



[Confirmation](#)



Functional Safety/Safety of Machinery

Declaration of Conformity

Test Certificates

Marine / Shipping



EG-Konf.



[Type Test Certificates/Test Report](#)



ABS



DNV

Marine / Shipping

other

Dangerous Good



LRS



PRS



RINA



RMRS

[Confirmation](#)

[Transport Information](#)

## Další informace

### Informace o balení

[Informace o balení](#)

### Informace- a Stáhnout Center

<https://www.siemens.com/ic10>

### Industry Mall (online objednávkový systém)

<https://mall.industry.siemens.com/mall/cs/cs/Catalog/product?mlfb=3RA6120-2DB33>

### CAX Online generátor

<http://support.automation.siemens.com/WW/CAXorder/default.aspx?lang=en&mlfb=3RA6120-2DB33>

### Služba&Podpora (Manuály, Návod k obsluze, Certifikáty, Vlastnosti, FAQs, ...)

<https://support.industry.siemens.com/cs/ww/en-CS/ps/3RA6120-2DB33>

### Databáze obrázků (Fotografie produktu, 2D Výkresy rozměr, 3D Modely, Schéma zapojení vnitřních obvodů, EPLAN Makra, ...)

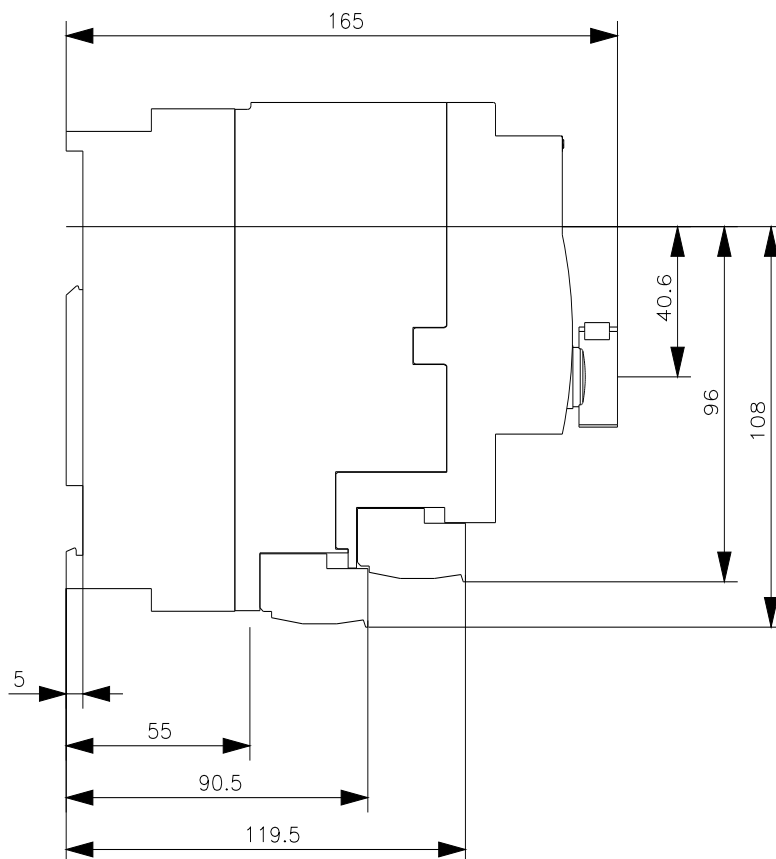
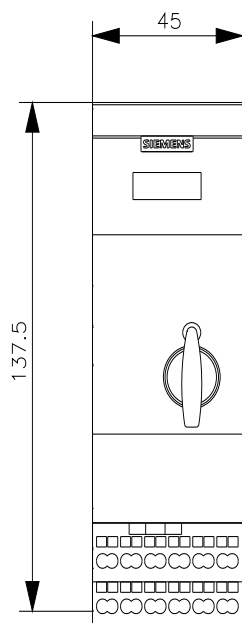
[http://www.automation.siemens.com/bilddb/cax\\_de.aspx?mlfb=3RA6120-2DB33&lang=en](http://www.automation.siemens.com/bilddb/cax_de.aspx?mlfb=3RA6120-2DB33&lang=en)

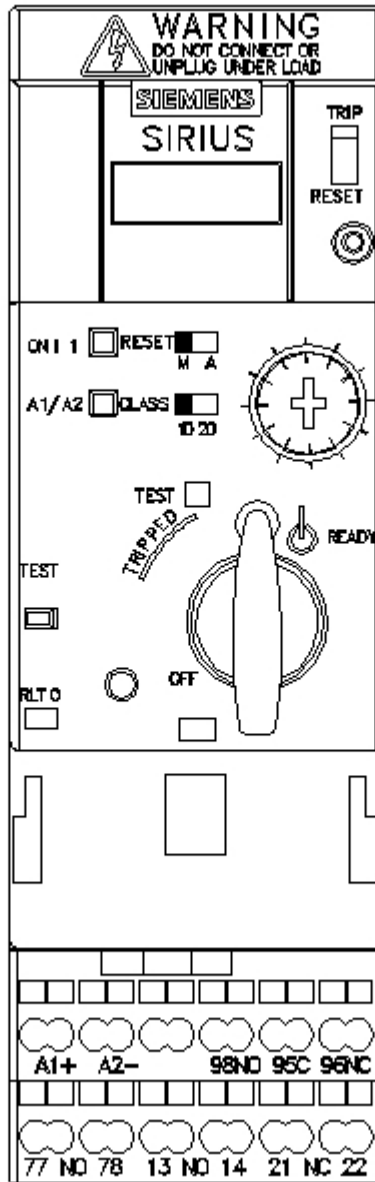
### Charakteristiky: Spouštění chování, I<sup>2</sup>t, vpřed proud

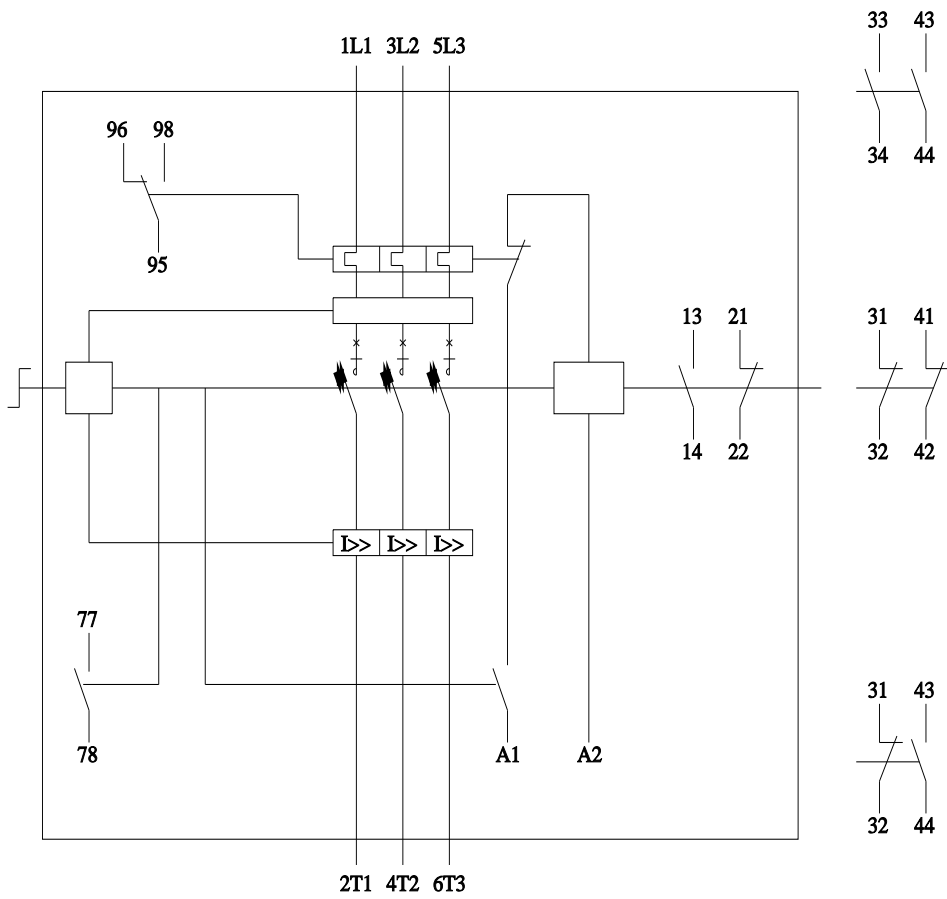
<https://support.industry.siemens.com/cs/ww/en/ps/3RA6120-2DB33/char>

### Více charakteristik (např. Elektrický život, Spínací frekvence)

<http://www.automation.siemens.com/bilddb/index.aspx?view=Search&mlfb=3RA6120-2DB33&objecttype=14&gridview=view1>







Poslední změna:

12.10.2021 