



otočný spínač prosvítitelný, 30 mm, kulatý, kovový matný, barva: černá, otočná páčka krátká, čelní kroužek pro plochou montáž, zaklapávací, úhel spínání 90°, 10:30h/13:30h

<b>Název značky produktu</b>	SIRIUS ACT
<b>označení produktu</b>	otočný ovladač
<b>provedení produktu</b>	ovládací/signalizační prvek
<b>označení typu produktu</b>	3SU1
<b>skupina produktů</b>	kov, matný, plochý, 30 mm

### Kryt

<b>počet povelových míst</b>	1
------------------------------	---

### Ovládací prvek

<b>provedení ovládacího prvku</b>	otočná páčka, krátká
<b>způsob funkce ovládacího prvku</b>	zaklapávací, 90° (10:30h/13:30h)
<b>rozšíření produktu volitelná výbava</b>	
• osvětlovací prostředek	Ano
• kontaktní modul	Ano
<b>barva ovládacího prvku</b>	černá
<b>materiál ovládacího prvku</b>	plast
<b>tvar ovládacího prvku</b>	otočná páčka
<b>vnější průměr ovládacího prvku</b>	38 mm
<b>počet míst spínání</b>	2
<b>úhel spínání</b>	
• doprava	90°

### Přední kroužek

<b>součást produktu čelní kroužek</b>	Ano
<b>provedení čelního kroužku</b>	ploché
<b>materiál čelního kroužku</b>	kov matný
<b>barva čelního kroužku</b>	pískově šedá

### Obecné technické údaje

<b>Druh krytí IP</b>	IP66, IP67, IP69(IP69K)
<b>stupeň krytí NEMA</b>	1, 2, 3, 3R, 4, 4X, 12, 13
<b>rázová pevnost</b>	
• podle IEC 60068-2-27	sinusová polovina 15g / 11 ms
• pro drážní aplikace podle DIN EN 61373	kategorie 1, třída B
<b>únarová pevnost</b>	
• podle IEC 60068-2-6	10 ... 500 Hz: 5g
• pro drážní aplikace podle DIN EN 61373	kategorie 1, třída B
<b>hustota spínání maximální</b>	1 800 1/h
mechanická životnost (počet spínacích cyklů) typická hodnota	300 000
<b>referenční značka podle IEC 81346-2:2009</b>	S
<b>Směrnice RoHS (datum)</b>	03/01/2017

### Parametry související s bezpečností

hodnota B10 při vysoké míře vyžádání podle SN 31920	100 000
---	---------

**podíl nebezpečných výpadků**

- při nízké míře vyžádání podle SN 31920 20 %
- při vysoké míře vyžádání podle SN 31920 20 %

četnost výpadků [FIT] při nízké míře vyžádání podle SN 31920 100 FIT

**Podmínky okolního prostředí****okolní teplota**

- během provozu -25 ... +70 °C
- během skladování -40 ... +80 °C

kategorie prostředí během provozu podle IEC 60721 3M6, 3S2, 3B2, 3C3, 3K6 (při relativní vlhkosti vzduchu 10 ... 95 %)

**Instalace/ Připevnění/ Rozměry**

výška	44,8 mm
šířka	38 mm
tvár montážního otvoru	kruhové
montážní průměr	30,5 mm
kladná tolerance montážního průměru	0,5 mm
montážní výška	22,1 mm
montážní šířka	38 mm
montážní hloubka	32,1 mm

**Schválení Osvědčení**

General Product Approval

Declaration of Conformity

[Confirmation](#)

EG-Konf.

**Test Certificates****Marine / Shipping**

[Type Test Certificates/Test Report](#)

[Special Test Certificate](#)



ABS



LRS



PRS



RINA

**Marine / Shipping****other**[Confirmation](#)**Další informace****Informace- a Stáhnout Center**

<https://www.siemens.com/ic10>

**Industry Mall (online objednávkový systém)**

<https://mall.industry.siemens.com/mall/cs/cs/Catalog/product?mlfb=3SU1062-2DF10-0AA0>

**CAX Online generátor**

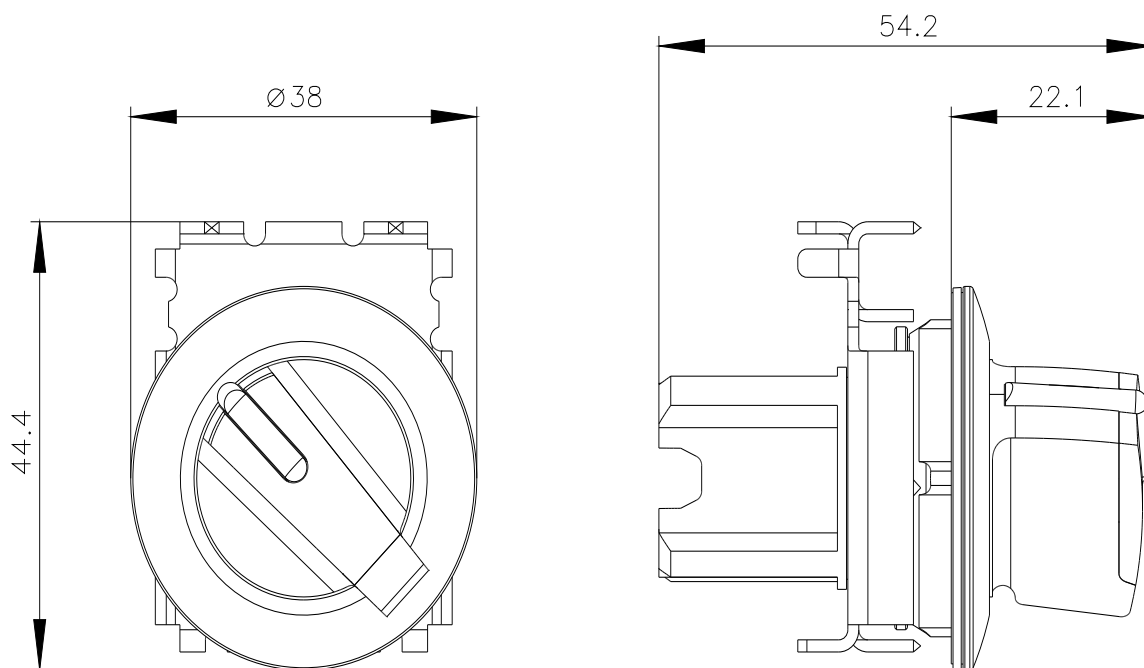
<http://support.automation.siemens.com/WW/CAXorder/default.aspx?lang=en&mlfb=3SU1062-2DF10-0AA0>

**Služba&Podpora (Manuály, Návod k obsluze, Certifikáty, Vlastnosti, FAQs, ...)**

<https://support.industry.siemens.com/cs/ww/en-CS/ps/3SU1062-2DF10-0AA0>

**Databáze obrázků (Fotografie produktu, 2D Výkresy rozměr, 3D Modely, Schéma zapojení vnitřních obvodů, EPLAN Makra, ...)**

[http://www.automation.siemens.com/bilddb/cax\\_de.aspx?mlfb=3SU1062-2DF10-0AA0&lang=en](http://www.automation.siemens.com/bilddb/cax_de.aspx?mlfb=3SU1062-2DF10-0AA0&lang=en)



Poslední změna:

19.01.2022 