



výkonový jistič konstrukční velikost S00 pro ochranu motoru, třída 10 A-spoušť 0,14...0,2 A N-spoušť 2,6 A pružinová svorka standardní spínací schopnost s příčně uloženými pomocnými kontakty 1 NO + 1 NC

Název značky produktu	SIRIUS
označení produktu	výkonové jistič
provedení produktu	pro ochranu motorů
označení typu produktu	3RV2

Obecné technické údaje

konstrukční velikost výkonového jističe	S00
konstrukční velikost stykače kombinovatelné specifické podle firmy	S00, S0
rozšíření produktu pomocný spínač	Ano
ztrátový výkon [W] při jmenovité hodnotě proudu	
• u AC za teplého provozního stavu	5,5 W
• u AC za teplého provozního stavu na každý pól	1,8 W
izolační napětí při stupni znečištění 3 při AC jmenovitá hodnota	690 V
rázová pevnost jmenovitá hodnota	6 kV
rázová pevnost podle IEC 60068-2-27	25 g / 11 ms
mechanická životnost (spínacích cyklů)	
• hlavních kontaktů typická hodnota	100 000
• pomocných kontaktů typická hodnota	100 000
elektrická životnost (spínacích cyklů) typická hodnota	100 000
nevýbušné provedení podle produktové směrnice ATEX 2014/34/EU	Ex II (2) GD
doložení způsobilosti podle produktové směrnice ATEX 2014/34/EU	DMT 02 ATEX F 001
referenční značka podle IEC 81346-2:2009	Q
Směrnice RoHS (datum)	10/01/2009

Podmínky okolního prostředí

výška místa montáže při výšce nad hladinou moře maximální	2 000 m
okolní teplota	
• během provozu	-20 ... +60 °C
• během skladování	-50 ... +80 °C
• během přepravy	-50 ... +80 °C
relativní vlhkost vzduchu během provozu	10 ... 95 %

Hlavní proudový okruh

počet pólů pro hlavní proudový okruh	3
nastavitelná hodnota odezvy proudu spouště na přetížení závislé na proudu	0,14 ... 0,2 A
provozní napětí	
• jmenovitá hodnota	20 ... 690 V
• u AC-3 jmenovitá hodnota maximální	690 V
provozní frekvence jmenovitá hodnota	50 ... 60 Hz
provozní proud jmenovitá hodnota	0,2 A

provozní proud u AC-3 při 400 V jmenovitá hodnota	0,2 A
provozní výkon u AC-3	
• při 230 V jmenovitá hodnota	0 kW
• při 400 V jmenovitá hodnota	0,06 kW
• při 500 V jmenovitá hodnota	0,1 kW
• při 690 V jmenovitá hodnota	0,1 kW
hustota spínání u AC-3 maximální	15 1/h

Pomocný proudový okruh

provedení pomocného spínače	příčně ležící
počet rozpínacích kontaktů pro pomocné kontakty	1
počet zapínacích kontaktů pro pomocné kontakty	1
počet přepínacích kontaktů pro pomocné kontakty	0
provozní proud pomocných kontaktů u AC-15	
• při 24 V	2 A
• při 120 V	0,5 A
• při 125 V	0,5 A
• při 230 V	0,5 A
provozní proud pomocných kontaktů u DC-13	
• při 24 V	1 A
• při 60 V	0,15 A

Funkce ochranná monitorovací

funkce produktu	
• detekce uzemnění	Ne
• detekce výpadku fází	Ano
třída vybavení	CLASS 10
provedení spouště na přetížení	tepelný
vypínací schopnost mezní zkratový proud (Icu)	
• u AC při 240 V jmenovitá hodnota	100 kA
• u AC při 400 V jmenovitá hodnota	100 kA
• u AC při 500 V jmenovitá hodnota	100 kA
• u AC při 690 V jmenovitá hodnota	100 kA
vypínací schopnost provozní zkratový proud (Ics) u AC	
• při 240 V jmenovitá hodnota	100 kA
• při 400 V jmenovitá hodnota	100 kA
• při 500 V jmenovitá hodnota	100 kA
• při 690 V jmenovitá hodnota	100 kA
hodnota odezvy proudu nezpožděné zkratové spouště	2,6 A

Jmenovité údaje UL/CSA

proud při plném zatížení (FLA) pro 3fázový asynchronní motor	
• při 480 V jmenovitá hodnota	0,2 A
• při 600 V jmenovitá hodnota	0,2 A
zatížitelnost pomocných kontaktů podle UL	C300 / R300

Ochrana před zkratem

funkce produktu ochrana proti zkratu	Ano
provedení zkratové spouště	magnetický
provedení pojistkové vložky	
• pro ochranu pomocného spínače proti zkratu nezbytná výbava	pojistka gL/gG: 10 A, jistič vedení C 6 A (zkratový proud I _k < 400 A)

Instalace/ Připevnění/ Rozměry

Montážní poloha	libovolně
způsob upevnění	upevnění pomocí šroubů a upevnění zaklapnutím na montážní liště 35 mm podle DIN EN 60715
výška	106 mm
šířka	45 mm
hloubka	97 mm
vzdálenost, která se musí dodržet	
• u sériové montáže do stran	0 mm
• k uzemněným částem při 400 V	
— dolů	30 mm
— nahoru	30 mm
— do strany	9 mm

<ul style="list-style-type: none"> ● k částem pod napětím při 400 V <ul style="list-style-type: none"> — dolů — nahoru — do strany ● k uzemněným částem při 500 V <ul style="list-style-type: none"> — dolů — nahoru — do strany ● k částem pod napětím při 500 V <ul style="list-style-type: none"> — dolů — nahoru — do strany ● k uzemněným částem při 690 V <ul style="list-style-type: none"> — dolů — nahoru — dozadu — do strany — dopředu ● k částem pod napětím při 690 V <ul style="list-style-type: none"> — dolů — nahoru — dozadu — do strany — dopředu 	30 mm 30 mm 9 mm 30 mm 30 mm 9 mm 30 mm 30 mm 9 mm 50 mm 50 mm 0 mm 30 mm 0 mm 50 mm 50 mm 0 mm 30 mm 0 mm
---	--

Připojení Svorky

provedení elektrického připojení

- pro hlavní proudový okruh
- pro pomocný a řídicí proudový okruh

uspořádání elektrického připojení pro hlavní proudový okruh

typ připojitelných průřezů vodičů

- pro hlavní kontakty
 - jedno- nebo vícekabelové
 - s jemnými drátky s koncovým zpracováním žil
 - s jemnými drátky bez koncového zpracování žil
- u kabelů AWG pro hlavní kontakty

typ připojitelných průřezů vodičů

- pro pomocné kontakty
 - jedno- nebo vícekabelové
 - s jemnými drátky s koncovým zpracováním žil
 - s jemnými drátky bez koncového zpracování žil
- u kabelů AWG pro pomocné kontakty

provedení stopky šroubováku

velikost hrotu šroubováku

pružinová svorka
pružinová svorka
nahore a dole

2x (0,5 ... 4 mm²)
2x (0,5 ... 2,5 mm²)
2x (0,5 ... 2,5 mm²)
2x (20 ... 12)

2x (0,5 ... 2,5 mm²)
2x (0,5 ... 1,5 mm²)
2x (0,5 ... 1,5 mm²)
2x (20 ... 14)
průměr 3 mm
3,0 x 0,5 mm

Parametry související s bezpečností

hodnota B10

- při vysoké míře vyžádání podle SN 31920

5 000

podíl nebezpečných výpadků

- při nízké míře vyžádání podle SN 31920
- při vysoké míře vyžádání podle SN 31920

50 %
50 %

četnost výpadků [FIT]

- při nízké míře vyžádání podle SN 31920

50 FIT

T1 hodnota pro Proof-Test intervalu nebo doby použití podle IEC 61508

10 y

stupeň krytí IP na přední straně podle IEC 60529

IP20

ochrana před nebezpečným dotykem na přední straně podle IEC 60529

s ochranou před nebezpečným dotykem prstem při svislém kontaktu
zpředu

provedení indikátoru pro polohu spínače

otočná páčka

Schválení Osvědčení

General Product Approval



[Confirmation](#)



[KC](#)



For use in hazardous locations

Declaration of Conformity

Test Certificates



IECEX



ATEX



EG-Konf.



[Special Test Certificate](#)

[Type Test Certificates/Test Report](#)

Marine / Shipping



ABS



BUREAU
VERITAS



DNV



LRS



PRS



RINA

Marine / Shipping

other

Railway



RMRS

[Confirmation](#)



VDE

[Vibration and Shock](#)

[Confirmation](#)

Další informace

Informace- a Stáhnout Center

<https://www.siemens.com/ic10>

Industry Mall (online objednávkový systém)

<https://mall.industry.siemens.com/mall/cs/cs/Catalog/product?mlfb=3RV2011-0BA25>

CAX Online generátor

<http://support.automation.siemens.com/WW/CAXorder/default.aspx?lang=en&mlfb=3RV2011-0BA25>

Služba&Podpora (Manuály, Návod k obsluze, Certifikáty, Vlastnosti, FAQs, ...)

<https://support.industry.siemens.com/cs/ww/en-CS/ps/3RV2011-0BA25>

Databáze obrázků (Fotografie produktu, 2D Výkresy rozměr, 3D Modely, Schéma zapojení vnitřních obvodů, EPLAN Makra, ...)

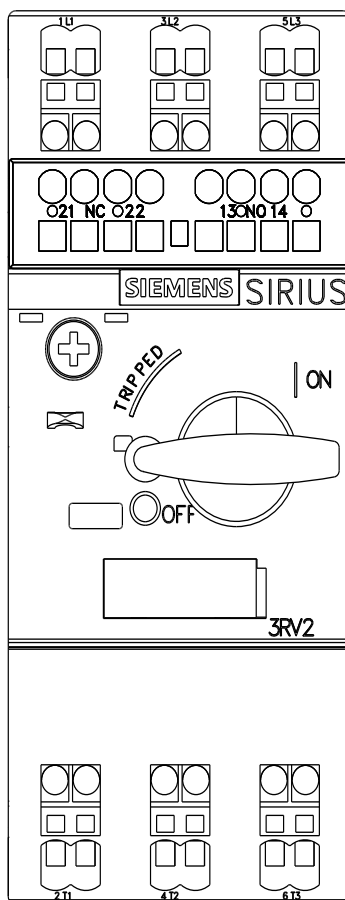
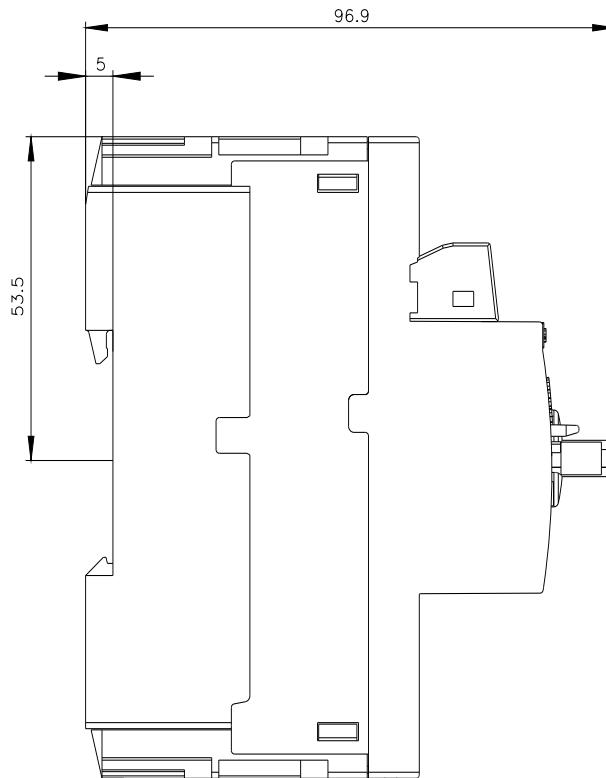
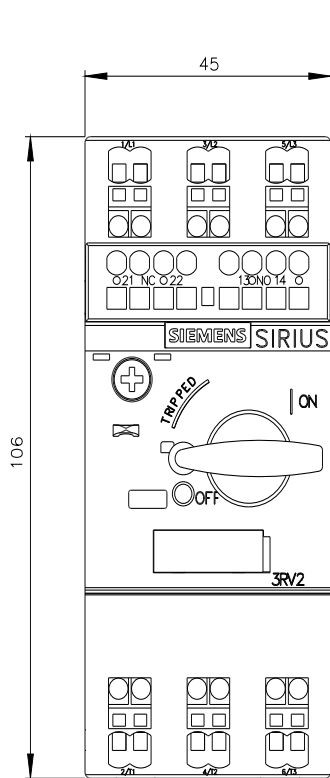
http://www.automation.siemens.com/bilddb/cax_de.aspx?mlfb=3RV2011-0BA25&lang=en

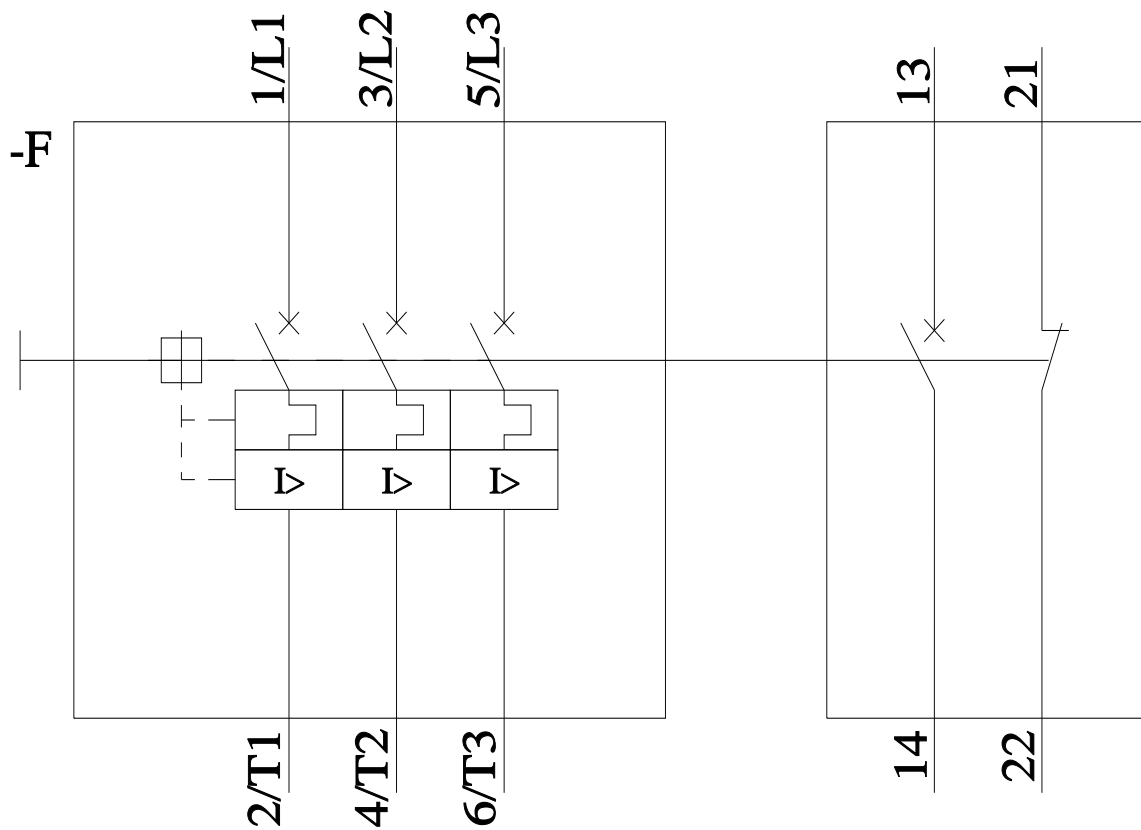
Charakteristiky: Spouštění chování, I²t, vpřed proud

<https://support.industry.siemens.com/cs/ww/en/ps/3RV2011-0BA25/char>

Více charakteristik (např. Elektrický život, Spínací frekvence)

<http://www.automation.siemens.com/bilddb/index.aspx?view=Search&mlfb=3RV2011-0BA25&objecttype=14&gridview=view1>





Poslední změna:

25.06.2022 