



klíčový spínač RONIS, 22 mm, kulatý, materiál: kov, ve vysokém lesku, klíč č. 421, s 2 klíči, 2 spínací polohy O-I, zaklapávací, úhel spínání 90°, 10:30h/13:30h, poloha pro vytažení klíče O+I

| | |
|---|--|
| Název značky produktu označení produktu provedení produktu označení typu produktu skupina produktů | SIRIUS ACT klíčový spínač ovládací/signalizační prvek 3SU1 kov, ve vysokém lesku, 22 mm |
| Ovládací prvek | |
| způsob funkce ovládacího prvku rozšíření produktu volitelná výbava osvětlovací prostředek barva <ul style="list-style-type: none"> • ovládacího prvku materiál ovládacího prvku tvar ovládacího prvku vnější průměr ovládacího prvku počet míst spínání poloha spínače pro vytažení klíče úhel spínání <ul style="list-style-type: none"> • doprava značka zámku číslo klíče | zaklapávací, 90° (10:30h/13:30h) Ne stříbrná kov klíč 29,5 mm 2 O+I 90° RONIS 421 |
| Přední kroužek | |
| součást produktu čelní kroužek provedení čelního kroužku materiál čelního kroužku barva čelního kroužku | Ano Standard kov ve vysokém lesku stříbrná |
| Obecné technické údaje | |
| <ul style="list-style-type: none"> • Druh krytí IP • stupeň krytí IP připojovací svorky stupeň krytí NEMA rázová pevnost <ul style="list-style-type: none"> • podle IEC 60068-2-27 únavová pevnost <ul style="list-style-type: none"> • podle IEC 60068-2-6 hustota spínání maximální mechanická životnost (počet spínacích cyklů) typická hodnota referenční značka podle IEC 81346-2:2009 Směrnice RoHS (datum) | IP66, IP67, IP69(IP69K) IP20 1, 2, 3, 3R, 4, 4X, 12, 13 sinusová polovina 15g / 11 ms 10 ... 500 Hz: 5g 1 800 1/h 300 000 S 10/01/2014 |
| Podmínky okolního prostředí | |
| okolní teplota <ul style="list-style-type: none"> • během provozu • během skladování | -25 ... +70 °C -40 ... +80 °C |

kategorie prostředí během provozu podle IEC 60721

3M6, 3S2, 3B2, 3C3, 3K6 (při relativní vlhkosti vzduchu 10 ... 95 %)

Instalace/ Připevnění/ Rozměry

| | |
|-------------------------------------|---------|
| výška | 29,5 mm |
| šířka | 29,5 mm |
| tvar montážního otvoru | kruhové |
| montážní průměr | 22,3 mm |
| kladná tolerance montážního průměru | 0,4 mm |
| montážní výška | 49,4 mm |
| montážní šířka | 29,5 mm |
| montážní hloubka | 25,4 mm |

Schválení Osvědčení

General Product Approval

Declaration of Conformity



[Confirmation](#)



EG-Konf.



Test Certificates

Marine / Shipping

[Special Test Certificate](#)

[Type Test Certificates/Test Report](#)



LRS



PRS



RINA

Marine / Shipping

other



[Confirmation](#)

[Environmental Confirmations](#)

Další informace

Informace- a Stáhnout Center

<https://www.siemens.com/ic10>

Industry Mall (online objednávkový systém)

<https://mall.industry.siemens.com/mall/cs/cs/Catalog/product?mlfb=3SU1050-4DF11-0AA0>

CAX Online generátor

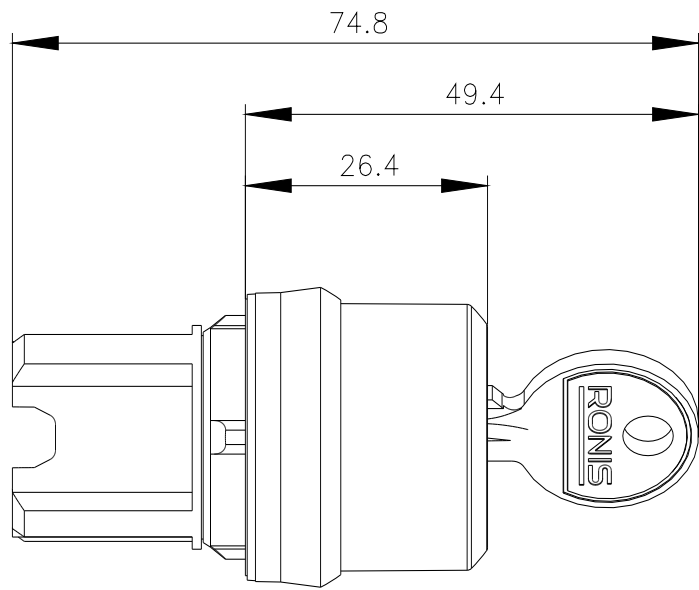
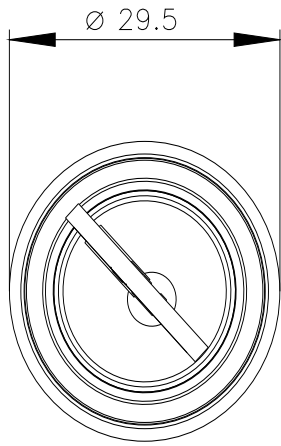
<http://support.automation.siemens.com/WW/CAXorder/default.aspx?lang=en&mlfb=3SU1050-4DF11-0AA0>

Služba&Podpora (Manuály, Návod k obsluze, Certifikáty, Vlastnosti, FAQs, ...)

<https://support.industry.siemens.com/cs/ww/en-CS/ps/3SU1050-4DF11-0AA0>

Databáze obrázků (Fotografie produktu, 2D Výkresy rozměr, 3D Modely, Schéma zapojení vnitřních obvodů, EPLAN Makra, ...)

http://www.automation.siemens.com/bilddb/cax_de.aspx?mlfb=3SU1050-4DF11-0AA0&lang=en



Poslední změna:

22.01.2022 