



bezdotykový bezpečnostní spínač RFID čtvercový 106 mm x 25 mm
individuální kódování opakovaně teachovatelný s konektorem M12 8pól.
Ovládací prvek 3SE6310-0BC01 objednávejte zvlášť.

Název značky produktu
označení produktu
provedení produktu
označení typu produktu
vhodné k použití bezpečnostně orientované proudové okruhy

SIRIUS
bezpečnostní spínač RFID
pravoúhlá snímací jednotka
3SE63
Ano

Obecné technické údaje

funkce produktu

- nucené otvírání
- detekce příčného zkratu zkratu

Ne

Ano

vlastnost produktu

druh napětí provozního napětí

individuálně kódované, opakovaně zaučitelné, bez magnetické západky

DC

Druh krytí IP

IP65, IP67, IP69k

rázová pevnost podle IEC 60068-2-27

sinusová polovina 30g / 11 ms

únavová pevnost podle IEC 60068-2-6

10 ... 55 Hz: 1 mm

Směrnice RoHS (datum)

07/01/2006

výška senzoru

22 mm

délka senzoru

106 mm

šířka senzoru

25 mm

materiál aktivní plochy senzoru

plast

mechanická podmínka montáže pro senzor

líčující vestavba

Podmínky okolního prostředí

okolní teplota během provozu

-25 ... +70 °C

Řídicí obvod Ovládání

druh napětí

DC

provozní výkon jmenovitá hodnota

24 V

provozní proud jmenovitá hodnota

600 mA

Kryt

materiál krytu

plast

materiál pláště kabelu

PVC

Ovládací prvek

provedení ovládacího prvku

RFID

Displej

provedení termistorového relé nezbytná výbava

ano

Kontakt

spínací frekvence

1 Hz

spínací interval

12 mm

zabezpečený interval spínání VYP

16 mm

zabezpečený interval spínání ZAP

10 mm

provedení spínací funkce

plusově spínající

počet spínacích kontaktů pro funkci hlásiče • bezpečnostně orientované	1			
Instalace/ Připevnění/ Rozměry				
způsob upevnění	upevnění pomocí šroubů			
Připojení Svorky				
provedení elektrického připojení	konektor samec M12, 8pólový			
délka vedení maximální	30 m			
Napájecí napětí				
napájecí napětí	26,4 ... 20,4 V			
Vstupy/ Výstupy				
výstupní proud	0,5 mA			
výstupní proud na bezpečnostně orientovaném výstupu maximální	0,3 A			
provedení rozhraní pro bezpečnostně orientovanou komunikaci	konektor M12			
kmitočtový přenos nominální hodnota	125 kHz			
Parametry související s bezpečností				
úroveň integrované bezpečnosti (SIL) podle IEC61508	3			
Performance Level (PL) podle EN ISO 13849-1	e			
kategorie podle EN 954-1	4			
Schválení Osvědčení				
General Product Approval	EMC	Functional Safety/Safety of Machinery	Declaration of Conformity	other



[Type Examination Certificate](#)



[Confirmation](#)

Další informace

Informace- a Stáhnout Center

<https://www.siemens.com/ic10>

Industry Mall (online objednávkový systém)

<https://mall.industry.siemens.com/mall/cs/cs/Catalog/product?mlfb=3SE6315-0BB02-1AP0>

CAX Online generátor

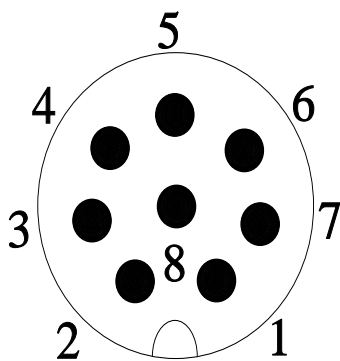
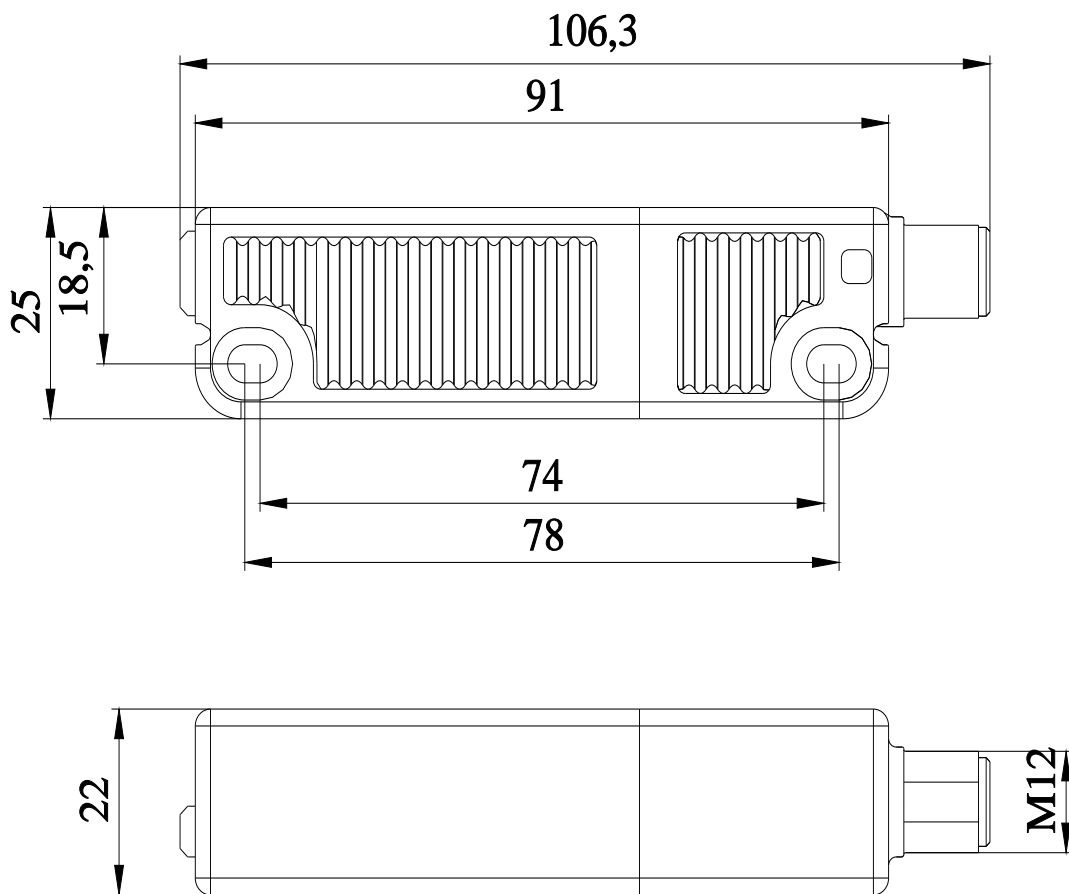
<http://support.automation.siemens.com/WW/CAXorder/default.aspx?lang=en&mlfb=3SE6315-0BB02-1AP0>

Služba&Podpora (Manuály, Návod k obsluze, Certifikáty, Vlastnosti, FAQs, ...)

<https://support.industry.siemens.com/cs/ww/en-CS/ps/3SE6315-0BB02-1AP0>

Databáze obrázků (Fotografie produktu, 2D Výkresy rozměr, 3D Modely, Schéma zapojení vnitřních obvodů, EPLAN Makra, ...)

http://www.automation.siemens.com/bilddb/cax_de.aspx?mlfb=3SE6315-0BB02-1AP0&lang=en



1	WH = White	→	A1
2	BN = Brown	→	X1
3	GN = Green	→	A2
4	YE = Yellow	→	OSSD1
5	GY = Grey	→	OUT
6	PK = Pink	→	X2
7	BU = Blue	→	OSSD2
8	RD = Red	→	n. c.

