

popisovací štítek pro hříbové tlačítko nouzového zastavení v krytu, žlutý, s popiskem: NOT-HALT, samolepicí



Název značky produktu	SIRIUS ACT
označení produktu	popisný štítek
provedení produktu	pro kryt s nouzovým zastavením
označení typu produktu	3SU1
Obecné technické údaje	
Druh krytí IP	IP66, IP67, IP69(IP69K)
rázová pevnost pro drážní aplikace podle DIN EN 61373	kategorie 1, třída B
únavová pevnost pro drážní aplikace podle DIN EN 61373	kategorie 1, třída B
Směrnice RoHS (datum)	10/01/2014
Podmínky okolního prostředí	
okolní teplota	
• během provozu	70 ... -25 °C
• během skladování a přepravy	80 ... -40 °C
Instalace/ Připevnění/ Rozměry	
výška	38 mm
šířka	112 mm
Příslušenství	
materiál příslušenství	plast
způsob upevnění štítku	lepit
označení popisovacího štítku pro povelová zařízení	NOT-HALT
tvar popisovacího štítku pro povelové přístroje	obdélníkový
barva popisovacího štítku	žlutá (štítek); černá (písmo)
Schválení Osvědčení	
General Product Approval	Declaration of Conformity



[Confirmation](#)



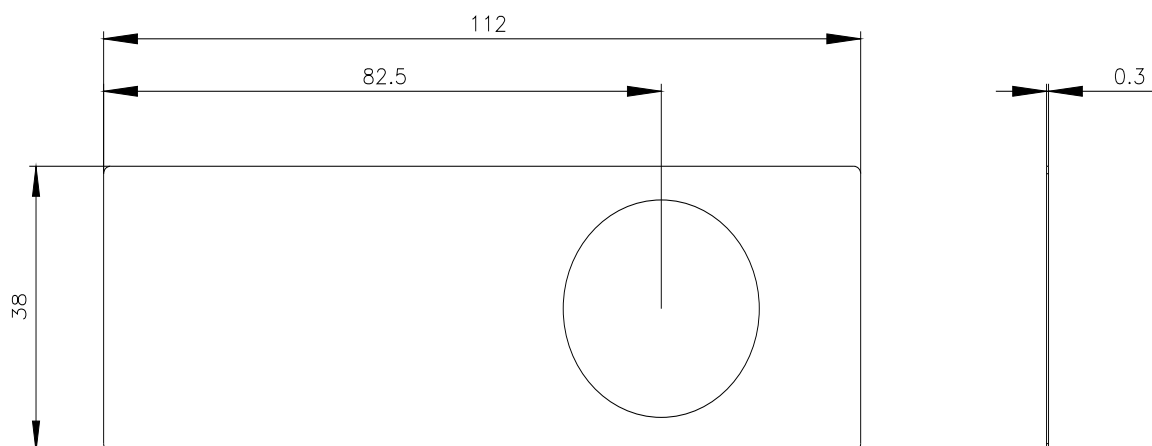
Test Certificates

Marine / Shipping

[Special Test Certificate](#)

[Type Test Certificates/Test Report](#)



[Environmental Con-
firmations](#)[Confirmation](#)**Další informace****Informace- a Stáhnout Center**<https://www.siemens.com/ic10>**Industry Mall (online objednávkový systém)**<https://mall.industry.siemens.com/mall/cs/cs/Catalog/product?mlfb=3SU1900-0BE31-0AT0>**CAX Online generátor**<http://support.automation.siemens.com/WW/CAXorder/default.aspx?lang=en&mlfb=3SU1900-0BE31-0AT0>**Služba&Podpora (Manuály, Návod k obsluze, Certifikáty, Vlastnosti, FAQs, ...)**<https://support.industry.siemens.com/cs/ww/en-CS/ps/3SU1900-0BE31-0AT0>**Databáze obrázků (Fotografie produktu, 2D Výkresy rozměr, 3D Modely, Schéma zapojení vnitřních obvodů, EPLAN Makra, ...)**http://www.automation.siemens.com/bilddb/cax_de.aspx?mlfb=3SU1900-0BE31-0AT0&lang=en

Poslední změna:

12.09.2022