



hnací hlava pro polohový spínač 3SE51 palička s kulatým vrcholem s nadzdvihem 3 mm palička z nerezové oceli funkční při -40 °C

Název značky produktu	SIRIUS
označení produktu	hnací hlava pro polohový spínač
označení typu produktu	3SE5
<b>Obecné technické údaje</b>	
funkce produktu nucené otvírání	Ano
<b>rázová pevnost</b>	
<ul style="list-style-type: none"> <li>podle IEC 60068-2-27</li> <li>pro drážní aplikace podle DIN EN 61373</li> </ul>	30g / 11 ms kategorie 1, třída B
<b>únavová pevnost</b>	
<ul style="list-style-type: none"> <li>podle IEC 60068-2-6</li> <li>pro drážní aplikace podle DIN EN 61373</li> </ul>	0,35 mm / 5g kategorie 1, třída B
<b>mechanická životnost (počet spínacích cyklů) typická hodnota</b>	15 000 000
<b>materiál krytu hlavy spínače</b>	kov
<b>referenční značka podle IEC 81346-2:2009</b>	T
<b>princip působení</b>	mechanické
<b>Směrnice RoHS (datum)</b>	07/01/2006
<b>minimální ovládací síla ve směru ovládní</b>	20 N
<b>Podmínky okolního prostředí</b>	
<b>okolní teplota</b>	
<ul style="list-style-type: none"> <li>během provozu</li> <li>během skladování</li> </ul>	-40 ... +85 °C -40 ... +90 °C
<b>kategorie ochrany proti výbuchu pro prach</b>	bez
<b>Kryt</b>	
<b>povlakování krytu</b>	ostatní
<b>Ovládací hlavice</b>	
<b>provedení ovládacího prvku</b>	palička, palička z nerezové oceli
<b>označení hlavy vypínače podle normy</b>	EN 50041, Form B
<b>tvář hlavy spínače</b>	vypouklost
<b>vnější průměr hlavy spínače</b>	10 mm
<b>Instalace/ Připevnění/ Rozměry</b>	
<b>Montážní poloha</b>	libovolně
<b>způsob upevnění</b>	zablokovatelné upevnění zastrčením
provedení rozhraní pro bezpečnostně orientovanou komunikaci	bez
<b>Komunikace Protokol</b>	
<b>provedení rozhraní</b>	bez
<b>Schválení Osvědčení</b>	
General Product Approval	



[Confirmation](#)



[KC](#)



Declaration of Conformity

Test Certificates

other



EG-Konf.



[Type Test Certificates/Test Report](#)

[Confirmation](#)

## Další informace

Informace- a Stáhnout Center

<https://www.siemens.com/ic10>

Industry Mall (online objednávkový systém)

<https://mall.industry.siemens.com/mall/cs/cs/Catalog/product?mlfb=3SE5000-0AC02-1AJ0>

CAX Online generátor

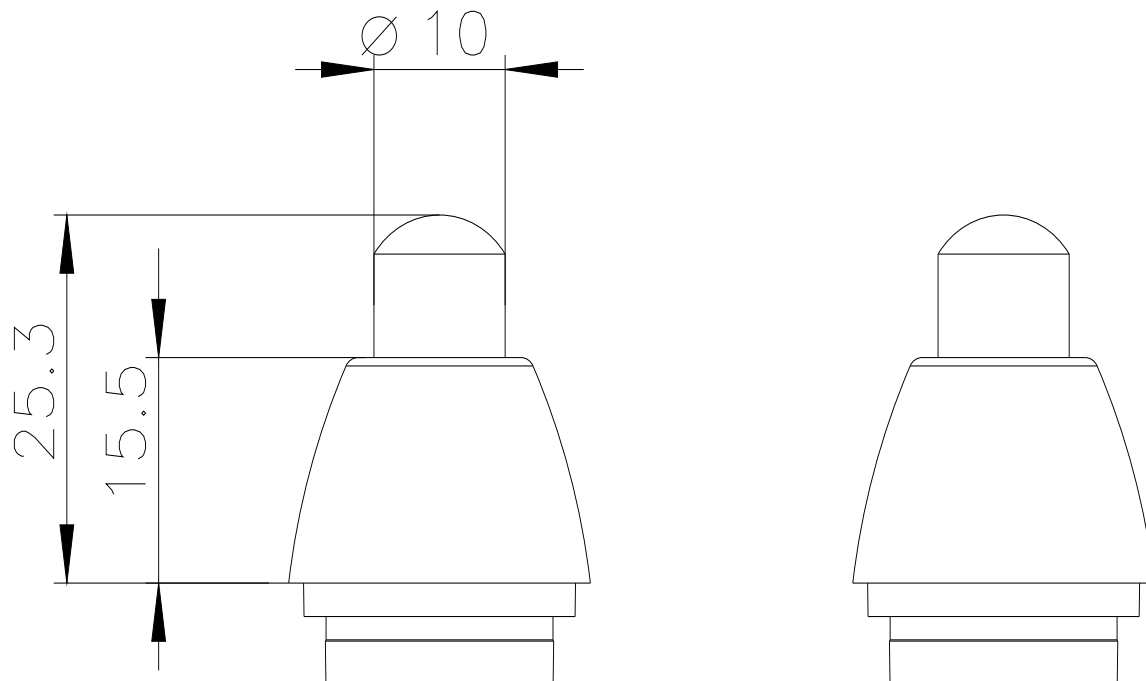
<http://support.automation.siemens.com/WW/CAXorder/default.aspx?lang=en&mlfb=3SE5000-0AC02-1AJ0>

Služba&Podpora (Manuály, Návod k obsluze, Certifikáty, Vlastnosti, FAQs, ...)

<https://support.industry.siemens.com/cs/ww/en-CS/ps/3SE5000-0AC02-1AJ0>

Databáze obrázků (Fotografie produktu, 2D Výkresy rozměr, 3D Modely, Schéma zapojení vnitřních obvodů, EPLAN Makra, ...)

[http://www.automation.siemens.com/bilddb/cax\\_de.aspx?mlfb=3SE5000-0AC02-1AJ0&lang=en](http://www.automation.siemens.com/bilddb/cax_de.aspx?mlfb=3SE5000-0AC02-1AJ0&lang=en)



Poslední změna:

21.12.2020