



polohový spínač základní spínač kovový, 56 mm zvýšená ochrana proti korozi přístrojová přípojka 3x (M20 x 1,5) 1NO/2NC plíživé kontakty funkční při -40 °C rázová a vibrační zkouška podle DIN EN 61373, kategorie 1B

<b>Název značky produktu</b>	SIRIUS
<b>označení produktu</b>	mechanický polohový spínač
<b>označení typu produktu</b>	3SE5
<ul style="list-style-type: none"> <li>výrobní číslo výrobku společně dodávaného základního spínače</li> <li>výrobní číslo výrobku společně dodávaných spínacích kontaktů</li> </ul>	<a href="#">3SE5122-0KA00-1AJ0</a> <a href="#">3SE5000-0KA00</a>
vhodné k použití bezpečnostní spínač	Ano
<b>Obecné technické údaje</b>	
funkce produktu nucené otvírání	Ano
<b>izolační napětí jmenovitá hodnota</b>	400 V
<b>stupeň znečištění</b>	třída 3
<b>rázová pevnost jmenovitá hodnota</b>	6 kV
<b>Druh krytí IP</b>	IP66/IP67
<b>rázová pevnost</b>	
<ul style="list-style-type: none"> <li>podle IEC 60068-2-27</li> <li>pro drážní aplikace podle DIN EN 61373</li> </ul>	30g / 11 ms kategorie 1, třída B
<b>únavová pevnost podle IEC 60068-2-6</b>	0,35 mm / 5g
<b>mechanická životnost (počet spínacích cyklů) typická hodnota</b>	15 000 000
<b>elektrická životnost (spínacích cyklů) u AC-15 při 230 V typická hodnota</b>	100 000
<b>elektrická životnost (počet spínacích cyklů) se stykačem 3RH11, 3RT1016, 3RT1017, 3RT1024, 3RT1025, 3RT1026 typická hodnota</b>	10 000 000
<b>počet elektrických spínacích cyklů za hodinu se stykačem 3RH11, 3RT1016, 3RT1017, 3RT1024, 3RT1025, 3RT1026</b>	6 000
<b>tepelný proud</b>	10 A
<b>referenční značka podle IEC 81346-2:2009</b>	B
<b>trvalý proud jističe vedení C charakteristiky</b>	1 A; pro zkratový proud nižší než 400 A
<b>trvalý proud pojistkové vložky DIAZED rychlé</b>	10 A; pro zkratový proud nižší než 400 A
<b>trvalý proud pojistkové vložky DIAZED gG</b>	6 A
<b>princip působení</b>	mechanické
<b>přesnost opakování</b>	0,05 mm
<b>Směrnice RoHS (datum)</b>	07/01/2006
<b>minimální ovládací síla ve směru ovládání</b>	20 N
<b>délka senzoru</b>	85,7 mm
<b>šířka senzoru</b>	56 mm
<b>Podmínky okolního prostředí</b>	
<b>okolní teplota</b>	

• během provozu	-40 ... +85 °C
• během skladování	-40 ... +90 °C
<b>kategorie ochrany proti výbuchu pro prach</b>	bez
<b>provedení spínacího kontaktu</b>	mechanické
<b>provozní frekvence jmenovitá hodnota</b>	50 ... 60 Hz
<b>počet rozpínacích kontaktů pro pomocné kontakty</b>	2
<b>počet zapínacích kontaktů pro pomocné kontakty</b>	1
<b>provozní proud u AC-15</b>	
• při 24 V jmenovitá hodnota	6 A
• při 125 V jmenovitá hodnota	6 A
• při 240 V jmenovitá hodnota	6 A
• při 400 V jmenovitá hodnota	4 A
<b>provozní proud u DC-13</b>	
• při 24 V jmenovitá hodnota	3 A
• při 125 V jmenovitá hodnota	0,55 A
• při 250 V jmenovitá hodnota	0,27 A
• při 400 V jmenovitá hodnota	0,12 A
<b>Kryt</b>	
<b>tvar krytu</b>	kvádr, široký
<b>materiál krytu</b>	kov
<b>povlakování krytu</b>	katodické lakování ponorem
<b>provedení krytu podle normy</b>	Ne
<b>Ovládací hlavice</b>	
<b>provedení ovládacího prvku</b>	ostatní, bez, základní spínač
<b>provedení spínací funkce</b>	nucený rozpínací kontakt s odpovídající nuceně rozpojovací hnačí hlavou
<b>princip spínání</b>	plíživé spínací členy
počet spínacích kontaktů bezpečnostně orientované	2
<b>provedení kabelového přívodu</b>	3x (M20 x 1,5)
<b>Instalace/ Připevnění/ Rozměry</b>	
<b>Montážní poloha</b>	libovolně
<b>způsob upevnění</b>	upevnění pomocí šroubů
<b>Připojení Svorky</b>	
<b>provedení elektrického připojení</b>	Šroubovací přípojka
<b>typ připojitelných průřezů vodičů</b>	
• jednokabelové	1x (0,5 ... 1,5 mm <sup>2</sup> ), 2x (0,5 ... 0,75 mm <sup>2</sup> )
• s jemnými drátky s koncovým zpracováním žil	1x (0,5 ... 1,5 mm <sup>2</sup> ), 2x (0,5 ... 0,75 mm <sup>2</sup> )
• u kabelů AWG jednokabelové	1x (20 ... 16), 2x (20 ... 18)
• u kabelů AWG vícekabelové	1x (20 ... 16), 2x (20 ... 18)
provedení rozhraní pro bezpečnostně orientovanou komunikaci	bez
<b>Komunikace Protokol</b>	
<b>provedení rozhraní</b>	bez
<b>Schválení Osvědčení</b>	
General Product Approval	



[Confirmation](#)



Functional Safety/Safety of Machinery	Declaration of Conformity	Test Certificates	other
---------------------------------------	---------------------------	-------------------	-------

[Type Examination Certificate](#)



[Type Test Certificates/Test Report](#)

[Confirmation](#)

## Další informace

Informace- a Stáhnout Center

<https://www.siemens.com/ic10>

Industry Mall (online objednávkový systém)

<https://mall.industry.siemens.com/mall/cs/cs/Catalog/product?mlfb=3SE5122-0KA00-1AJ0>

CAX Online generátor

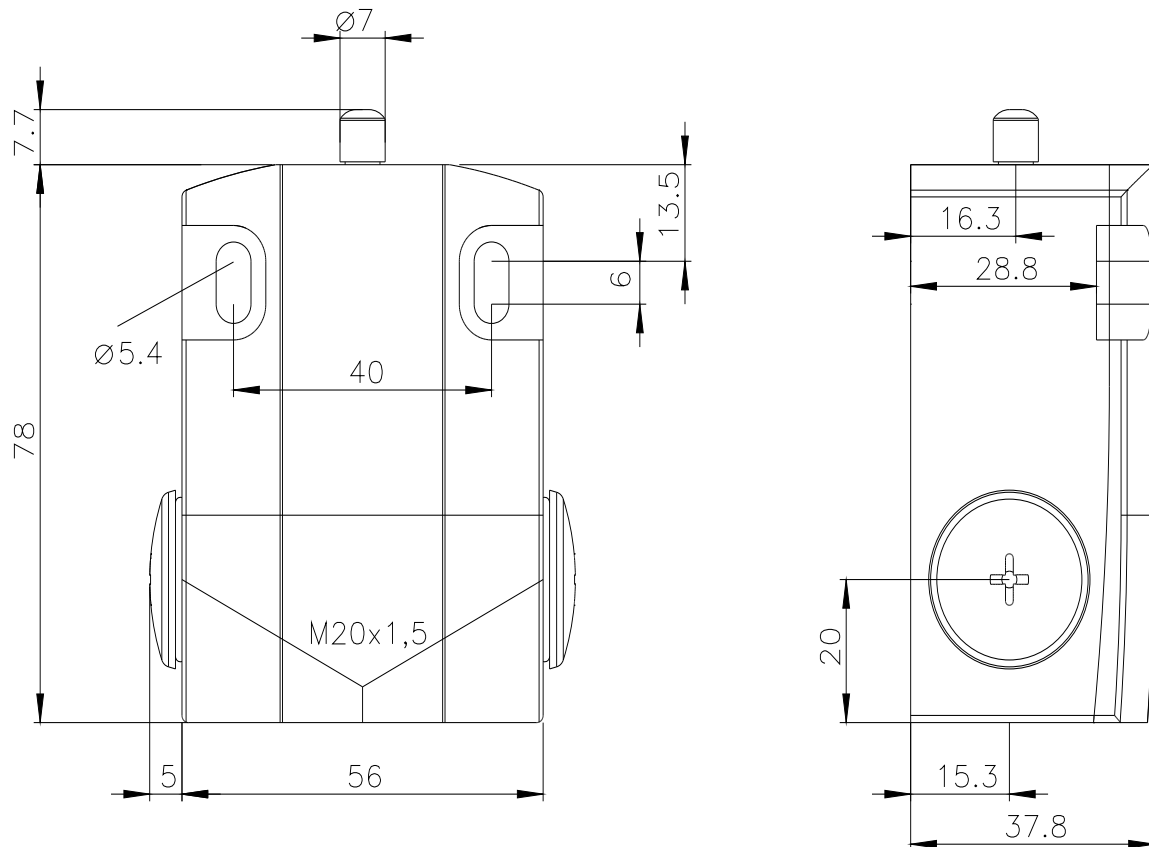
<http://support.automation.siemens.com/WW/CAXorder/default.aspx?lang=en&mlfb=3SE5122-0KA00-1AJ0>

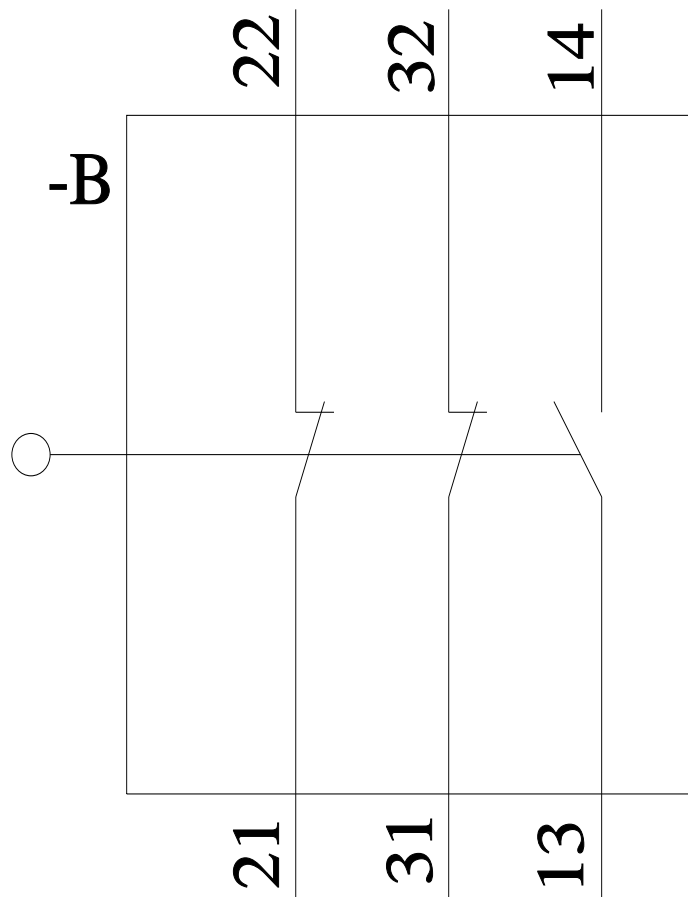
Služba&Podpora (Manuály, Návod k obsluze, Certifikáty, Vlastnosti, FAQs, ...)

<https://support.industry.siemens.com/cs/ww/en-CS/ps/3SE5122-0KA00-1AJ0>

Databáze obrázků (Fotografie produktu, 2D Výkresy rozměr, 3D Modely, Schéma zapojení vnitřních obvodů, EPLAN Makra, ...)

[http://www.automation.siemens.com/bilddb/cax\\_de.aspx?mlfb=3SE5122-0KA00-1AJ0&lang=en](http://www.automation.siemens.com/bilddb/cax_de.aspx?mlfb=3SE5122-0KA00-1AJ0&lang=en)





Poslední změna:

21.12.2020 