



výkonový jistič konstrukční velikost S3 pro ochranu motoru, třída 20 A-spoušť 36...50 A N-spoušť 650 A šroubová svorka zvýšená spínací schopnost 100 kA

Název značky produktu	SIRIUS
označení produktu	výkonové jistič
provedení produktu	pro ochranu motorů
označení typu produktu	3RV2
Obecné technické údaje	
konstrukční velikost výkonového jističe	S3
konstrukční velikost stykače kombinovatelné specifické podle firmy	S3
rozšíření produktu pomocný spínač	Ano
ztrátový výkon [W] při jmenovité hodnotě proudu	
• u AC za teplého provozního stavu	27 W
• u AC za teplého provozního stavu na každý pól	9 W
izolační napětí při stupni znečištění 3 při AC jmenovitá hodnota	1 000 V
rázová pevnost jmenovitá hodnota	8 kV
rázová pevnost podle IEC 60068-2-27	25g / 11 ms Sinus
mechanická životnost (spínacích cyklů)	
• hlavních kontaktů typická hodnota	25 000
• pomocných kontaktů typická hodnota	25 000
elektrická životnost (spínacích cyklů) typická hodnota	25 000
referenční značka podle IEC 81346-2:2009	Q
Směrnice RoHS (datum)	03/01/2017
Podmínky okolního prostředí	
výška místa montáže při výšce nad hladinou moře maximální	2 000 m
okolní teplota	
• během provozu	-20 ... +60 °C
• během skladování	-50 ... +80 °C
• během přepravy	-50 ... +80 °C
relativní vlhkost vzduchu během provozu	10 ... 95 %
Hlavní proudový okruh	
počet pólů pro hlavní proudový okruh	3
nastavitelná hodnota odezvy proudu spouště na přetížení závislé na proudu	36 ... 50 A
provozní napětí	
• jmenovitá hodnota	20 ... 690 V
• u AC-3 jmenovitá hodnota maximální	690 V
provozní frekvence jmenovitá hodnota	50 ... 60 Hz
provozní proud jmenovitá hodnota	50 A
provozní proud u AC-3 při 400 V jmenovitá hodnota	50 A

provozní výkon u AC-3	
<ul style="list-style-type: none"> • při 230 V jmenovitá hodnota • při 400 V jmenovitá hodnota • při 500 V jmenovitá hodnota • při 690 V jmenovitá hodnota 	<p>11 kW 22 kW 30 kW 45 kW</p>
hustota spínání u AC-3 maximální	15 1/h
Funkce ochranná monitorovací	
funkce produktu	
<ul style="list-style-type: none"> • detekce uzemnění • detekce výpadku fází 	<p>Ne Ano</p>
třída vybavení	CLASS 20
provedení spouště na přetížení	tepelný
vypínací schopnost mezní zkratový proud (I_{cu})	
<ul style="list-style-type: none"> • u AC při 240 V jmenovitá hodnota • u AC při 400 V jmenovitá hodnota • u AC při 500 V jmenovitá hodnota • u AC při 690 V jmenovitá hodnota 	<p>100 kA 100 kA 15 kA 10 kA</p>
vypínací schopnost provozní zkratový proud (I_{cs}) u AC	
<ul style="list-style-type: none"> • při 240 V jmenovitá hodnota • při 400 V jmenovitá hodnota • při 500 V jmenovitá hodnota • při 690 V jmenovitá hodnota 	<p>100 kA 50 kA 7,5 kA 5 kA</p>
hodnota odezvy proudu nezpožděné zkratové spouště	650 A
Jmenovité údaje UL/CSA	
proud při plném zatížení (FLA) pro 3fázový asynchronní motor	
<ul style="list-style-type: none"> • při 480 V jmenovitá hodnota • při 600 V jmenovitá hodnota 	<p>50 A 50 A</p>
odevzdaný mechanický výkon [hp]	
<ul style="list-style-type: none"> • pro 1fázový asynchronní motor <ul style="list-style-type: none"> — při 110/120 V jmenovitá hodnota — při 230 V jmenovitá hodnota • pro 3fázový asynchronní motor <ul style="list-style-type: none"> — při 200/208 V jmenovitá hodnota — při 220/230 V jmenovitá hodnota — při 460/480 V jmenovitá hodnota — při 575/600 V jmenovitá hodnota 	<p>5 hp 10 hp 15 hp 20 hp 40 hp 50 hp</p>
Ochrana před zkratem	
funkce produktu ochrana proti zkratu	Ano
provedení zkratové spouště	magnetický
Instalace/ Připevnění/ Rozměry	
Montážní poloha	libovolně
způsob upevnění	upevnění pomocí šroubů a upevnění zaklapnutím na montážní liště 35 mm podle DIN EN 60715
výška	165 mm
šířka	70 mm
hloubka	176 mm
vzdálenost, která se musí dodržet	
<ul style="list-style-type: none"> • u sériové montáže do stran • k uzemněným částem při 400 V <ul style="list-style-type: none"> — dolů — nahoru — do strany • k částem pod napětím při 400 V <ul style="list-style-type: none"> — dolů — nahoru — do strany • k uzemněným částem při 500 V <ul style="list-style-type: none"> — dolů 	<p>0 mm 70 mm 70 mm 10 mm 70 mm 70 mm 10 mm 110 mm</p>

— nahoru	110 mm
— do strany	10 mm
• k částem pod napětím při 500 V	
— dolů	110 mm
— nahoru	110 mm
— do strany	10 mm
• k uzemněným částem při 690 V	
— dolů	150 mm
— nahoru	150 mm
— do strany	30 mm
• k částem pod napětím při 690 V	
— dolů	150 mm
— nahoru	150 mm
— do strany	30 mm

Připojení Svorky

provedení elektrického připojení	
• pro hlavní proudový okruh	Šroubovací přípojka
uspořádání elektrického připojení pro hlavní proudový okruh	nahoře a dole
typ připojitelných průřezů vodičů	
• pro hlavní kontakty	
— jednokabelové	2x (2,5 ... 16 mm ²)
— jedno- nebo vícekabelové	2x (2,5 ... 50 mm ²), 1x (10 ... 70 mm ²)
— s jemnými drátky s koncovým zpracováním žil	2x (2,5 ... 35 mm ²), 1x (2,5 ... 50 mm ²)
— s jemnými drátky bez koncového zpracování žil	2x (10 ... 35 mm ²), 1x (10 ... 50 mm ²)
utahovací moment	
• pro hlavní kontakty u kabelových ok	4,5 ... 6 N·m
vnější průměr použitelného kabelového oka maximální	19 mm
utahovací moment	
• pro hlavní kontakty	4,5 ... 6 N·m

Parametry související s bezpečností

hodnota B10	
• při vysoké míře vyžádání podle SN 31920	5 000
podíl nebezpečných výpadků	
• při nízké míře vyžádání podle SN 31920	50 %
• při vysoké míře vyžádání podle SN 31920	50 %
T1 hodnota pro Proof-Test intervalu nebo doby použití podle IEC 61508	10 y
stupeň krytí IP na přední straně podle IEC 60529	IP20
ochrana před nebezpečným dotykem na přední straně podle IEC 60529	s ochranou před nebezpečným dotykem prstem při svislém kontaktu zřepedu
provedení indikátoru pro polohu spínače	otočná páčka

Schválení Osvědčení

General Product Approval



[Confirmation](#)



[KC](#)



Declaration of Conformity

Test Certificates

Marine / Shipping



[Special Test Certificate](#)

[Type Test Certificates/Test Report](#)



Marine / Shipping

other



[Confirmation](#)

other

Railway



[Vibration and Shock](#)

Další informace

Informace- a Stáhnout Center

<https://www.siemens.com/ic10>

Industry Mall (online objednávkový systém)

<https://mall.industry.siemens.com/mall/cs/cs/Catalog/product?mlfb=3RV2042-4HB10>

CAX Online generátor

<http://support.automation.siemens.com/WW/CAXorder/default.aspx?lang=en&mlfb=3RV2042-4HB10>

Služba&Podpora (Manuály, Návod k obsluze, Certifikáty, Vlastnosti, FAQs, ...)

<https://support.industry.siemens.com/cs/ww/en-CS/ps/3RV2042-4HB10>

Databáze obrázků (Fotografie produktu, 2D Výkresy rozměr, 3D Modely, Schéma zapojení vnitřních obvodů, EPLAN Makra, ...)

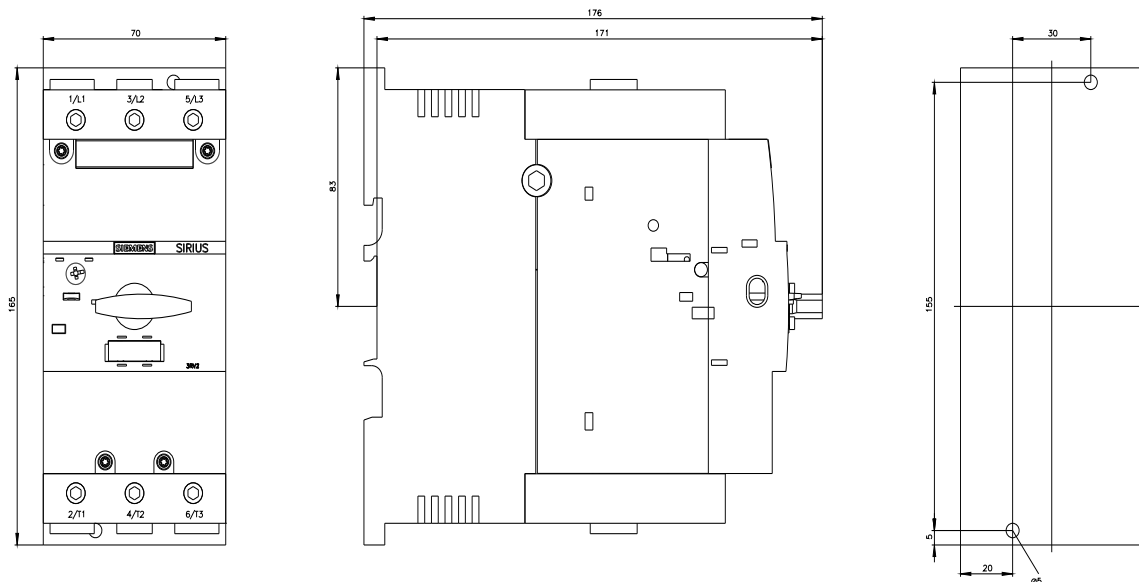
http://www.automation.siemens.com/bilddb/cax_de.aspx?mlfb=3RV2042-4HB10&lang=en

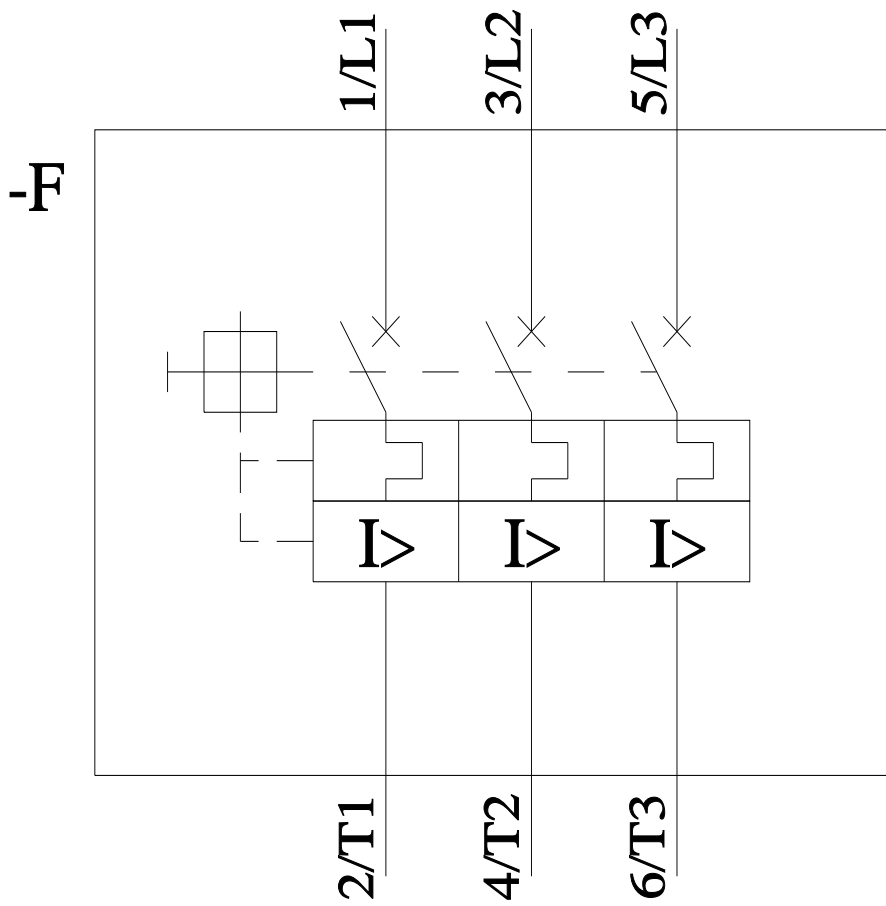
Charakteristiky: Spouštění chování, I²t, vpřed proud

<https://support.industry.siemens.com/cs/ww/en/ps/3RV2042-4HB10/char>

Více charakteristik (např. Elektrický život, Spínací frekvence)

<http://www.automation.siemens.com/bilddb/index.aspx?view=Search&mlfb=3RV2042-4HB10&objectype=14&gridview=view1>





Poslední změna:

08.12.2021 ↻