



NH pojistková vložka, NH000, jmenovitý proud: 6 A, gG, jmenovité napětí AC: 690 V, jmenovité napětí DC: 250 V, kombinovaný ukazatel, přídržné styčnice pod napětím

Verze	
Název značky produktu	SETRON
označení produktu	NH pojistková vložka
provedení produktu	s nožovými kontakty
provedení hlásiče	kombinovaný hlásič
provedení spínacího kontaktu	nekorodující, postříbřeno
provedení pojistkové vložky	NH pojistková vložka
Obecné technické údaje	
konstrukční velikost pojistkového systému / podle DIN EN 60269-1	NH000
provozní třída pojistkové vložky	gG
způsob montáže	úchytné spony pod napětím
druh napětí / provozního napětí	AC/DC
napájecí napětí	
<ul style="list-style-type: none"> <li>• u AC / jmenovitá hodnota</li> <li>• u DC</li> </ul>	690 V 250 V
Třída ochrany	
Druh krytí IP	IP20, s připojenými vodiči
Spínací schopnost	
spínací schopnost proud	
<ul style="list-style-type: none"> <li>• u DC / podle IEC 60947-2 / jmenovitá hodnota</li> <li>• podle IEC 60947-2 / jmenovitá hodnota</li> </ul>	25 kA 120 kA
Rozptýlení	
ztrátový výkon [W]	1,36 W
ztrátový výkon [W] / při jmenovité hodnotě proudu / u AC / za teplého provozního stavu / na každý pól	1,36 W
Elektřina	
provozní proud	
<ul style="list-style-type: none"> <li>• při 30 °C / jmenovitá hodnota</li> <li>• při 40 °C / jmenovitá hodnota</li> <li>• při 45 °C / jmenovitá hodnota</li> <li>• při 50 °C / jmenovitá hodnota</li> <li>• při 55 °C / jmenovitá hodnota</li> <li>• při 60 °C / jmenovitá hodnota</li> <li>• u AC / jmenovitá hodnota</li> </ul>	5,88 A 5,7 A 5,52 A 5,4 A 5,28 A 5,16 A 6 A
Mechanická konstrukce	
šířka / krytu	21 mm
Montážní poloha	libovolný, přednostně svislý
hmotnost netto	128 g

## Podmínky prostředí

okolní teplota / během provozu	
• minimální	-5 °C
• maximální	40 °C
kategorie životního prostředí	-20 až +50 při 95% relativní vlhkosti
kategorie okolního prostředí / během skladování	vlhkost vzduchu 90% při 20°C

### General Product Approval

### Declaration of Conformity

### Test Certificates

[Confirmation](#)



[Miscellaneous](#)

### Test Certificates

### Marine / Shipping

### other

[Type Test Certificates/Test Report](#)

[Special Test Certificate](#)



[Environmental Conformations](#)

[Miscellaneous](#)

[Miscellaneous](#)

## Další informace

Information- and Downloadcenter (Catalogs, Brochures,...)

<http://www.siemens.com/lowvoltage/catalogs>

Industry Mall (Online ordering system)

<https://mall.industry.siemens.com/mall/en/en/Catalog/product?mfb=3NA7801-6>

Service&Support (Manuals, Certificates, Characteristics, FAQs,...)

<https://support.industry.siemens.com/cs/ww/cz/ps/3NA7801-6>

Image database (product images, 2D dimension drawings, 3D models, device circuit diagrams, ...)

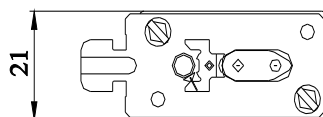
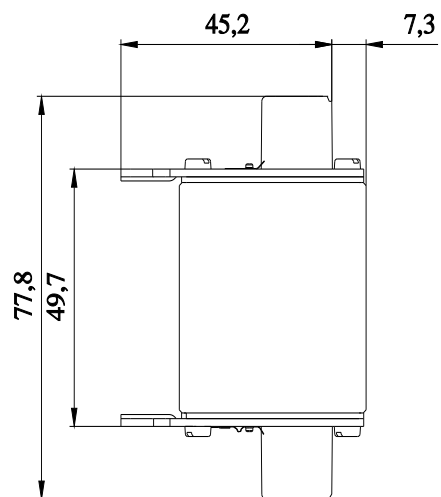
[http://www.automation.siemens.com/bilddb/cax\\_en.aspx?mfb=3NA7801-6](http://www.automation.siemens.com/bilddb/cax_en.aspx?mfb=3NA7801-6)

CAx-Online-Generator

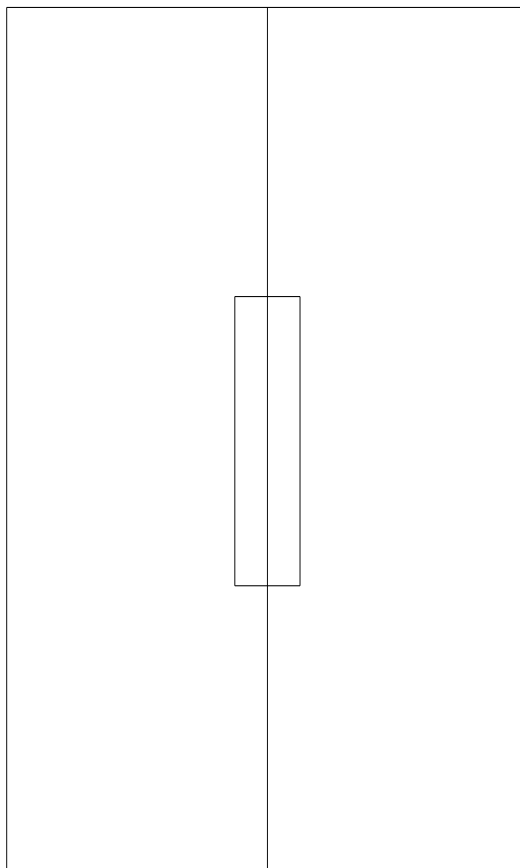
<http://www.siemens.com/cax>

Tender specifications

<http://www.siemens.com/specifications>



**F**



# FU

