



výkonový jistič konstrukční velikost S0 pro ochranu motoru, třída 10 A-spoušť 16...22 A N-spoušť 286 A pružinová svorka standardní spínací schopnost s příčně uloženými pomocnými kontakty 1 NO + 1 NC

Název značky produktu	SIRIUS
označení produktu	výkonové jistič
provedení produktu	pro ochranu motorů
označení typu produktu	3RV2
<b>Obecné technické údaje</b>	
konstrukční velikost výkonového jističe	S0
konstrukční velikost stykače kombinovatelné specifické podle firmy	S00, S0
rozšíření produktu pomocný spínač	Ano
ztrátový výkon [W] při jmenovité hodnotě proudu	
• u AC za teplého provozního stavu	10,5 W
• u AC za teplého provozního stavu na každý pól	3,5 W
izolační napětí při stupni znečištění 3 při AC jmenovitá hodnota	690 V
rázová pevnost jmenovitá hodnota	6 kV
rázová pevnost podle IEC 60068-2-27	25 g / 11 ms
mechanická životnost (spínacích cyklů)	
• hlavních kontaktů typická hodnota	100 000
• pomocných kontaktů typická hodnota	100 000
elektrická životnost (spínacích cyklů) typická hodnota	100 000
nevýbušné provedení podle produktové směrnice ATEX 2014/34/EU	Ex II (2) GD
doložení způsobilosti podle produktové směrnice ATEX 2014/34/EU	DMT 02 ATEX F 001
referenční značka podle IEC 81346-2:2009	Q
Směrnice RoHS (datum)	10/01/2009
<b>Podmínky okolního prostředí</b>	
výška místa montáže při výšce nad hladinou moře maximální	2 000 m
okolní teplota	
• během provozu	-20 ... +60 °C
• během skladování	-50 ... +80 °C
• během přepravy	-50 ... +80 °C
relativní vlhkost vzduchu během provozu	10 ... 95 %
<b>Hlavní proudový okruh</b>	
počet pólů pro hlavní proudový okruh	3
nastavitelná hodnota odezvy proudu spouště na přetížení závislé na proudu	16 ... 22 A
provozní napětí	
• jmenovitá hodnota	20 ... 690 V
• u AC-3 jmenovitá hodnota maximální	690 V

<b>provozní frekvence jmenovitá hodnota</b>	50 ... 60 Hz
<b>provozní proud jmenovitá hodnota</b>	22 A
provozní proud u AC-3 při 400 V jmenovitá hodnota	22 A
provozní výkon u AC-3	
• při 230 V jmenovitá hodnota	5,5 kW
• při 400 V jmenovitá hodnota	11 kW
• při 500 V jmenovitá hodnota	11 kW
• při 690 V jmenovitá hodnota	18,5 kW
hustota spínání u AC-3 maximální	15 1/h
<b>Pomocný proudový okruh</b>	
<b>provedení pomocného spínače</b>	příčně ležící
<b>počet rozpínacích kontaktů pro pomocné kontakty</b>	1
<b>počet zapínacích kontaktů pro pomocné kontakty</b>	1
počet přepínacích kontaktů pro pomocné kontakty	0
<b>provozní proud pomocných kontaktů u AC-15</b>	
• při 24 V	2 A
• při 120 V	0,5 A
• při 125 V	0,5 A
• při 230 V	0,5 A
<b>provozní proud pomocných kontaktů u DC-13</b>	
• při 24 V	1 A
• při 60 V	0,15 A
<b>Funkce ochranná monitorovací</b>	
<b>funkce produktu</b>	
• detekce uzemnění	Ne
• detekce výpadku fází	Ano
<b>třída vybavení</b>	CLASS 10
<b>provedení spouště na přetížení</b>	tepelný
<b>vypínací schopnost mezní zkratový proud (I<sub>cu</sub>)</b>	
• u AC při 240 V jmenovitá hodnota	100 kA
• u AC při 400 V jmenovitá hodnota	55 kA
• u AC při 500 V jmenovitá hodnota	10 kA
• u AC při 690 V jmenovitá hodnota	4 kA
<b>vypínací schopnost provozní zkratový proud (I<sub>cs</sub>) u AC</b>	
• při 240 V jmenovitá hodnota	100 kA
• při 400 V jmenovitá hodnota	25 kA
• při 500 V jmenovitá hodnota	5 kA
• při 690 V jmenovitá hodnota	2 kA
hodnota odezvy proudu nezpožděné zkratové spouště	286 A
<b>Jmenovité údaje UL/CSA</b>	
<b>proud při plném zatížení (FLA) pro 3fázový asynchronní motor</b>	
• při 480 V jmenovitá hodnota	22 A
• při 600 V jmenovitá hodnota	22 A
<b>odevzdaný mechanický výkon [hp]</b>	
• pro 1fázový asynchronní motor	
— při 110/120 V jmenovitá hodnota	1,5 hp
— při 230 V jmenovitá hodnota	3 hp
• pro 3fázový asynchronní motor	
— při 200/208 V jmenovitá hodnota	7,5 hp
— při 220/230 V jmenovitá hodnota	7,5 hp
— při 460/480 V jmenovitá hodnota	15 hp
<b>zatížitelnost pomocných kontaktů podle UL</b>	C300 / R300
<b>Ochrana před zkratem</b>	
<b>funkce produktu ochrana proti zkratu</b>	Ano
<b>provedení zkratové spouště</b>	magnetický
<b>provedení pojistkové vložky</b>	
• pro ochranu pomocného spínače proti zkratu nezbytná výbava	pojistka gL/gG: 10 A, jistič vedení C 6 A (zkratový proud I <sub>k</sub> < 400 A)

<b>provedení pojistkové vložky u IT sítě pro ochranu hlavního proudového okruhu proti zkratu</b> <ul style="list-style-type: none"> <li>• při 400 V</li> <li>• při 500 V</li> <li>• při 690 V</li> </ul>	gL/gG 63 A gL/gG 50 A gL/gG 50 A
<b>Instalace/ Připevnění/ Rozměry</b>	
<b>Montážní poloha</b>	libovolně
<b>způsob upevnění</b>	upevnění pomocí šroubů a upevnění zaklapnutím na montážní liště 35 mm podle DIN EN 60715
<b>výška</b>	119 mm
<b>šířka</b>	45 mm
<b>hloubka</b>	97 mm
<b>vzdálenost, která se musí dodržet</b> <ul style="list-style-type: none"> <li>• k uzemněným částem při 400 V <ul style="list-style-type: none"> <li>— dolů 30 mm</li> <li>— nahoru 30 mm</li> <li>— do strany 9 mm</li> </ul> </li> <li>• k částem pod napětím při 400 V <ul style="list-style-type: none"> <li>— dolů 30 mm</li> <li>— nahoru 30 mm</li> <li>— do strany 9 mm</li> </ul> </li> <li>• k uzemněným částem při 500 V <ul style="list-style-type: none"> <li>— dolů 30 mm</li> <li>— nahoru 30 mm</li> <li>— do strany 9 mm</li> </ul> </li> <li>• k částem pod napětím při 500 V <ul style="list-style-type: none"> <li>— dolů 30 mm</li> <li>— nahoru 30 mm</li> <li>— do strany 9 mm</li> </ul> </li> <li>• k uzemněným částem při 690 V <ul style="list-style-type: none"> <li>— dolů 50 mm</li> <li>— nahoru 50 mm</li> <li>— dozadu 0 mm</li> <li>— do strany 30 mm</li> <li>— dopředu 0 mm</li> </ul> </li> <li>• k částem pod napětím při 690 V <ul style="list-style-type: none"> <li>— dolů 50 mm</li> <li>— nahoru 50 mm</li> <li>— dozadu 0 mm</li> <li>— do strany 30 mm</li> <li>— dopředu 0 mm</li> </ul> </li> </ul>	
<b>Připojení Svorky</b>	
<b>provedení elektrického připojení</b> <ul style="list-style-type: none"> <li>• pro hlavní proudový okruh</li> <li>• pro pomocný a řídicí proudový okruh</li> </ul>	pružinová svorka pružinová svorka
<b>uspořádání elektrického připojení pro hlavní proudový okruh</b>	nahoře a dole
<b>typ připojitelných průřezů vodičů</b> <ul style="list-style-type: none"> <li>• pro hlavní kontakty <ul style="list-style-type: none"> <li>— jedno- nebo vícekabelové 2x (1 ... 10 mm<sup>2</sup>)</li> <li>— s jemnými drátky s koncovým zpracováním žil 2x (1 ... 6 mm<sup>2</sup>)</li> <li>— s jemnými drátky bez koncového zpracování žil 2x (1 ... 6 mm<sup>2</sup>)</li> </ul> </li> <li>• u kabelů AWG pro hlavní kontakty 2x (18 ... 8)</li> </ul>	
<b>typ připojitelných průřezů vodičů</b> <ul style="list-style-type: none"> <li>• pro pomocné kontakty <ul style="list-style-type: none"> <li>— jedno- nebo vícekabelové 2x (0,5 ... 2,5 mm<sup>2</sup>)</li> <li>— s jemnými drátky s koncovým zpracováním žil 2x (0,5 ... 1,5 mm<sup>2</sup>)</li> <li>— s jemnými drátky bez koncového zpracování žil 2x (0,5 ... 1,5 mm<sup>2</sup>)</li> </ul> </li> <li>• u kabelů AWG pro pomocné kontakty 2x (20 ... 14)</li> </ul>	
<b>provedení stopky šroubováku</b>	průměr 3 mm

<b>velikost hrotu šroubováku</b>	3,0 x 0,5 mm
<b>Parametry související s bezpečností</b>	
<b>hodnota B10</b>	
• při vysoké míře vyžádání podle SN 31920	5 000
<b>podíl nebezpečných výpadků</b>	
• při nízké míře vyžádání podle SN 31920	50 %
• při vysoké míře vyžádání podle SN 31920	50 %
<b>četnost výpadků [FIT]</b>	
• při nízké míře vyžádání podle SN 31920	50 FIT
T1 hodnota pro Proof-Test intervalu nebo doby použití podle IEC 61508	10 y
<b>stupeň krytí IP na přední straně podle IEC 60529</b>	IP20
<b>ochrana před nebezpečným dotykem na přední straně podle IEC 60529</b>	s ochranou před nebezpečným dotykem prstem při svislém kontaktu zpředu
provedení indikátoru pro polohu spínače	otočná páčka

**Schválení Osvědčení**

**General Product Approval**



[Confirmation](#)



[KC](#)



<b>For use in hazardous locations</b>	<b>Declaration of Conformity</b>	<b>Test Certificates</b>	<b>Marine / Shipping</b>
---------------------------------------	----------------------------------	--------------------------	--------------------------



[Type Test Certificates/Test Report](#)

[Special Test Certificate](#)



**Marine / Shipping**



<b>other</b>	<b>Railway</b>
--------------	----------------

[Confirmation](#)



[Vibration and Shock](#)

[Confirmation](#)

**Další informace**

**Informace- a Stáhnout Center**  
<https://www.siemens.com/ic10>

**Industry Mall (online objednávkový systém)**  
<https://mall.industry.siemens.com/mall/cs/cs/Catalog/product?mlfb=3RV2021-4CA25>

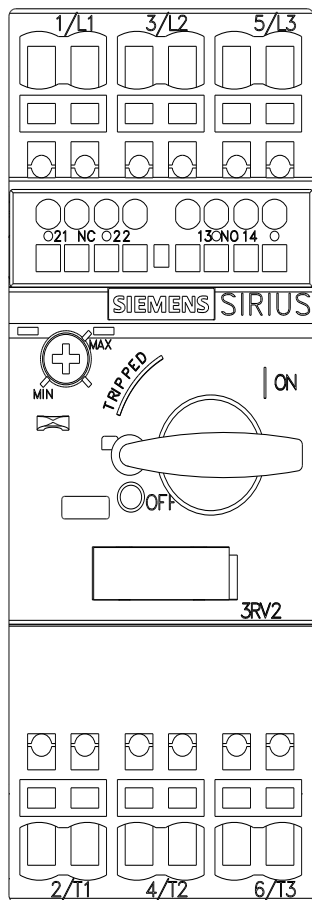
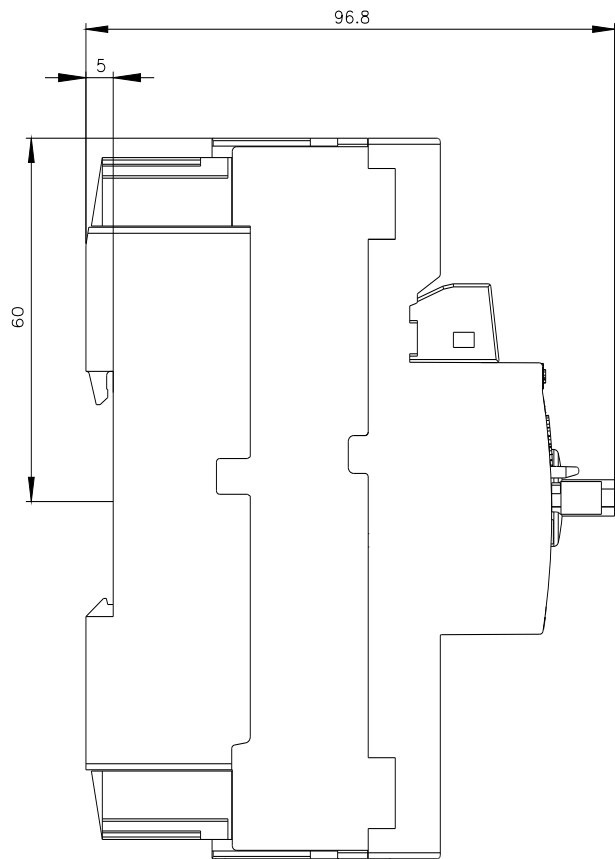
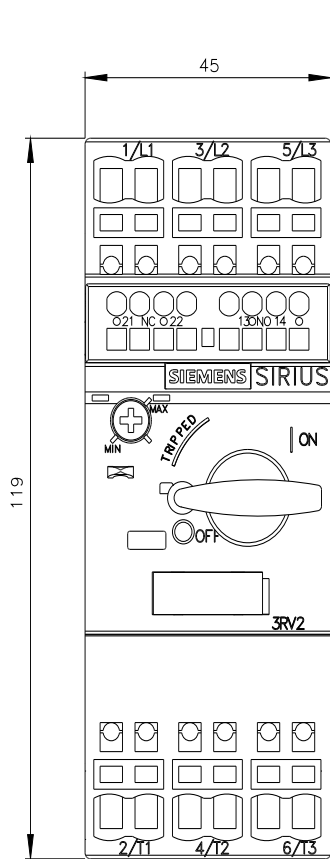
**CAX Online generátor**  
<http://support.automation.siemens.com/WW/CAXorder/default.aspx?lang=en&mlfb=3RV2021-4CA25>

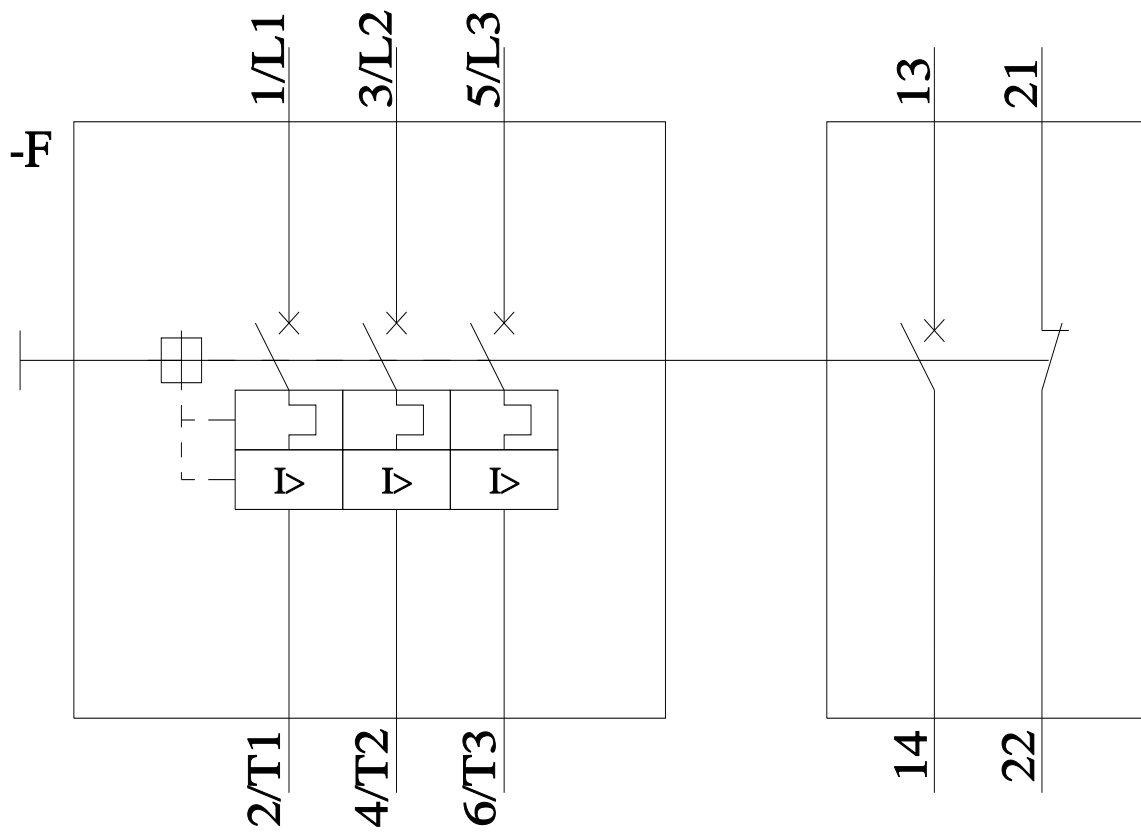
**Služba&Podpora (Manuály, Návod k obsluze, Certifikáty, Vlastnosti, FAQs, ...)**  
<https://support.industry.siemens.com/cs/ww/en-CS/ps/3RV2021-4CA25>

**Databáze obrázků (Fotografie produktu, 2D Výkresy rozměr, 3D Modely, Schéma zapojení vnitřních obvodů, EPLAN Makra, ...)**  
[http://www.automation.siemens.com/bilddb/cax\\_de.aspx?mlfb=3RV2021-4CA25&lang=en](http://www.automation.siemens.com/bilddb/cax_de.aspx?mlfb=3RV2021-4CA25&lang=en)

**Charakteristiky: Spouštění chování, I<sup>2</sup>t, vpřed proud**  
<https://support.industry.siemens.com/cs/ww/en/ps/3RV2021-4CA25/char>

**Více charakteristik (např. Elektrický život, Spínací frekvence)**  
<http://www.automation.siemens.com/bilddb/index.aspx?view=Search&mlfb=3RV2021-4CA25&objecttype=14&gridview=view1>





Poslední změna:

10/7/2021