



výkonový jistič konstrukční velikost S0 pro ochranu motoru, třída 10 A-spoušť 13...20 A N-spoušť 260 A šroubová svorka standardní spínací schopnost

Název značky produktu	SIRIUS
označení produktu	výkonové jistič
provedení produktu	pro ochranu motorů
označení typu produktu	3RV2
<b>Obecné technické údaje</b>	
konstrukční velikost výkonového jističe	S0
konstrukční velikost stykače kombinovatelné specifické podle firmy	S00, S0
rozšíření produktu pomocný spínač	Ano
ztrátový výkon [W] při jmenovité hodnotě proudu	
• u AC za teplého provozního stavu	10,5 W
• u AC za teplého provozního stavu na každý pól	3,5 W
izolační napětí při stupni znečištění 3 při AC jmenovitá hodnota	690 V
rázová pevnost jmenovitá hodnota	6 kV
maximální přípustné napětí pro bezpečné oddělení	
• v sítích s neuzemněným nulovým bodem mezi hlavním a pomocným proudovým okruhem	400 V
• v sítích s uzemněným nulovým bodem mezi hlavním a pomocným proudovým okruhem	400 V
rázová pevnost podle IEC 60068-2-27	25 g / 11 ms
mechanická životnost (spínacích cyklů)	
• hlavních kontaktů typická hodnota	100 000
• pomocných kontaktů typická hodnota	100 000
elektrická životnost (spínacích cyklů) typická hodnota	100 000
nevýbušné provedení podle produktové směrnice ATEX 2014/34/EU	Ex II (2) GD
doložení způsobilosti podle produktové směrnice ATEX 2014/34/EU	DMT 02 ATEX F 001
referenční značka podle IEC 81346-2:2009	Q
Směrnice RoHS (datum)	10/01/2009
<b>Podmínky okolního prostředí</b>	
výška místa montáže při výšce nad hladinou moře maximální	2 000 m
okolní teplota	
• během provozu	-20 ... +60 °C
• během skladování	-50 ... +80 °C
• během přepravy	-50 ... +80 °C
teplotní kompenzace	-20 ... +60 °C
relativní vlhkost vzduchu během provozu	10 ... 95 %
<b>Hlavní proudový okruh</b>	

<b>počet pólů pro hlavní proudový okruh</b>	3
<b>nastavitelná hodnota odezvy proudu spouště na přetížení závislé na proudu</b>	13 ... 20 A
<ul style="list-style-type: none"> <li>• provozní výkon jmenovitá hodnota</li> <li>• provozní napětí jmenovitá hodnota</li> <li>• provozní napětí u AC-3 jmenovitá hodnota maximální</li> </ul>	690 V 20 ... 690 V 690 V
<b>provozní frekvence jmenovitá hodnota</b>	50 ... 60 Hz
<b>provozní proud jmenovitá hodnota</b>	20 A
provozní proud u AC-3 při 400 V jmenovitá hodnota	20 A
provozní výkon u AC-3	
<ul style="list-style-type: none"> <li>• při 230 V jmenovitá hodnota</li> <li>• při 400 V jmenovitá hodnota</li> <li>• při 500 V jmenovitá hodnota</li> <li>• při 690 V jmenovitá hodnota</li> </ul>	5,5 kW 7,5 kW 11 kW 15 kW
hustota spínání u AC-3 maximální	15 1/h
<b>Pomocný proudový okruh</b>	
<b>počet rozpínacích kontaktů pro pomocné kontakty</b>	0
<b>počet zapínacích kontaktů pro pomocné kontakty</b>	0
počet přepínacích kontaktů pro pomocné kontakty	0
<b>Funkce ochranná monitorovací</b>	
<b>funkce produktu</b>	
<ul style="list-style-type: none"> <li>• detekce uzemnění</li> <li>• detekce výpadku fází</li> </ul>	Ne Ano
<b>třída vybavení</b>	CLASS 10
<b>provedení spouště na přetížení</b>	tepelný
<b>vypínací schopnost provozní zkratový proud (Ics) u AC</b>	
<ul style="list-style-type: none"> <li>• při 240 V jmenovitá hodnota</li> <li>• při 400 V jmenovitá hodnota</li> <li>• při 500 V jmenovitá hodnota</li> <li>• při 690 V jmenovitá hodnota</li> </ul>	100 kA 25 kA 5 kA 2 kA
<b>vypínací schopnost mezní zkratový proud (Icu)</b>	
<ul style="list-style-type: none"> <li>• u AC při 240 V jmenovitá hodnota</li> <li>• u AC při 400 V jmenovitá hodnota</li> <li>• u AC při 500 V jmenovitá hodnota</li> <li>• u AC při 690 V jmenovitá hodnota</li> </ul>	100 kA 55 kA 10 kA 4 kA
hodnota odezvy proudu nezpožděné zkratové spouště	260 A
<b>Jmenovité údaje UL/CSA</b>	
<b>proud při plném zatížení (FLA) pro 3fázový asynchronní motor</b>	
<ul style="list-style-type: none"> <li>• při 480 V jmenovitá hodnota</li> <li>• při 600 V jmenovitá hodnota</li> </ul>	20 A 20 A
<b>odevzdaný mechanický výkon [hp]</b>	
<ul style="list-style-type: none"> <li>• pro 1fázový asynchronní motor <ul style="list-style-type: none"> <li>— při 110/120 V jmenovitá hodnota</li> <li>— při 230 V jmenovitá hodnota</li> </ul> </li> <li>• pro 3fázový asynchronní motor <ul style="list-style-type: none"> <li>— při 200/208 V jmenovitá hodnota</li> <li>— při 220/230 V jmenovitá hodnota</li> <li>— při 460/480 V jmenovitá hodnota</li> </ul> </li> </ul>	1,5 hp 3 hp 7,5 hp 5 hp 10 hp
<b>Ochrana před zkratem</b>	
<b>funkce produktu ochrana proti zkratu</b>	Ano
<b>provedení zkratové spouště</b>	magnetický
<b>provedení pojistkové vložky u IT sítě pro ochranu hlavního proudového okruhu proti zkratu</b>	
<ul style="list-style-type: none"> <li>• při 400 V</li> <li>• při 500 V</li> <li>• při 690 V</li> </ul>	gL/gG 63 A gL/gG 50 A gL/gG 50 A
<b>Instalace/ Připevnění/ Rozměry</b>	

<b>Montážní poloha</b>	libovolně
<b>způsob upevnění</b>	upevnění pomocí šroubů a upevnění zaklapnutím na montážní liště 35 mm podle DIN EN 60715
<b>výška</b>	97 mm
<b>šířka</b>	45 mm
<b>hloubka</b>	97 mm
<b>vzdálenost, která se musí dodržet</b>	
<ul style="list-style-type: none"> <li>• k uzemněným částem při 400 V <ul style="list-style-type: none"> <li>— dolů</li> <li>— nahoru</li> <li>— do strany</li> </ul> </li> <li>• k částem pod napětím při 400 V <ul style="list-style-type: none"> <li>— dolů</li> <li>— nahoru</li> <li>— do strany</li> </ul> </li> <li>• k uzemněným částem při 500 V <ul style="list-style-type: none"> <li>— dolů</li> <li>— nahoru</li> <li>— do strany</li> </ul> </li> <li>• k částem pod napětím při 500 V <ul style="list-style-type: none"> <li>— dolů</li> <li>— nahoru</li> <li>— do strany</li> </ul> </li> <li>• k uzemněným částem při 690 V <ul style="list-style-type: none"> <li>— dolů</li> <li>— nahoru</li> <li>— dozadu</li> <li>— do strany</li> <li>— dopředu</li> </ul> </li> <li>• k částem pod napětím při 690 V <ul style="list-style-type: none"> <li>— dolů</li> <li>— nahoru</li> <li>— dozadu</li> <li>— do strany</li> <li>— dopředu</li> </ul> </li> </ul>	30 mm 30 mm 9 mm  30 mm 30 mm 9 mm  30 mm 30 mm 9 mm  30 mm 30 mm 9 mm  50 mm 50 mm 0 mm 30 mm 0 mm  50 mm 50 mm 0 mm 30 mm 0 mm
<b>Připojení Svorky</b>	
<b>funkce produktu odnímatelná svorka pro pomocný a řídicí proudový okruh</b>	Ne
<b>provedení elektrického připojení</b>	
<ul style="list-style-type: none"> <li>• pro hlavní proudový okruh</li> </ul>	Šroubovací přípojka
<b>uspořádání elektrického připojení pro hlavní proudový okruh</b>	nahoře a dole
<b>typ přípojitelných průřezů vodičů</b>	
<ul style="list-style-type: none"> <li>• pro hlavní kontakty <ul style="list-style-type: none"> <li>— jedno- nebo vícekabelové</li> <li>— s jemnými drátky s koncovým zpracováním žil</li> </ul> </li> <li>• u kabelů AWG pro hlavní kontakty</li> </ul>	2x (1 ... 2,5 mm <sup>2</sup> ), 2x (2,5 ... 10 mm <sup>2</sup> ) 2x (1 ... 2,5 mm <sup>2</sup> ), 2x (2,5 ... 6 mm <sup>2</sup> ), 1x 10 mm <sup>2</sup> 2x (16 ... 12), 2x (14 ... 8)
<b>utahovací moment</b>	
<ul style="list-style-type: none"> <li>• pro hlavní kontakty</li> </ul>	2 ... 2,5 N·m
<b>provedení stopky šroubováku</b>	průměr 5 ... 6 mm
<b>velikost hrotu šroubováku</b>	Pozidriv vel. 2
<b>provedení závitu připojovacího šroubu</b>	
<ul style="list-style-type: none"> <li>• pro hlavní kontakty</li> </ul>	M4
<b>Parametry související s bezpečností</b>	
<b>hodnota B10</b>	
<ul style="list-style-type: none"> <li>• při vysoké míře vyžádání podle SN 31920</li> </ul>	5 000
<b>podíl nebezpečných výpadků</b>	
<ul style="list-style-type: none"> <li>• při nízké míře vyžádání podle SN 31920</li> <li>• při vysoké míře vyžádání podle SN 31920</li> </ul>	50 % 50 %
<b>četnost výpadků [FIT]</b>	
<ul style="list-style-type: none"> <li>• při nízké míře vyžádání podle SN 31920</li> </ul>	50 FIT

stupeň krytí IP na přední straně podle IEC 60529	IP20
ochrana před nebezpečným dotykem na přední straně podle IEC 60529	s ochranou před nebezpečným dotykem prstem při svislém kontaktu zřepředu
provedení indikátoru pro polohu spínače	otočná páčka

**Schválení Osvědčení**  
**General Product Approval**



[Confirmation](#)



[KC](#)



**For use in hazardous locations**      **Declaration of Conformity**      **Test Certificates**



[UK Declaration of Conformity](#)



[Type Test Certificates/Test Report](#)

[Special Test Certificate](#)

**Marine / Shipping**



**Marine / Shipping**      **other**      **Railway**



[Confirmation](#)



[Confirmation](#)

[Vibration and Shock](#)

**Další informace**

Informace- a Stáhnout Center

<https://www.siemens.com/ic10>

Industry Mall (online objednávkový systém)

<https://mall.industry.siemens.com/mall/cs/cs/Catalog/product?mlfb=3RV2021-4BA10>

CAX Online generátor

<http://support.automation.siemens.com/WW/CAXorder/default.aspx?lang=en&mlfb=3RV2021-4BA10>

Služba&Podpora (Manuály, Návod k obsluze, Certifikáty, Vlastnosti, FAQs, ...)

<https://support.industry.siemens.com/cs/ww/en-CS/ps/3RV2021-4BA10>

Databáze obrázků (Fotografie produktu, 2D Výkresy rozměr, 3D Modely, Schéma zapojení vnitřních obvodů, EPLAN Makra, ...)

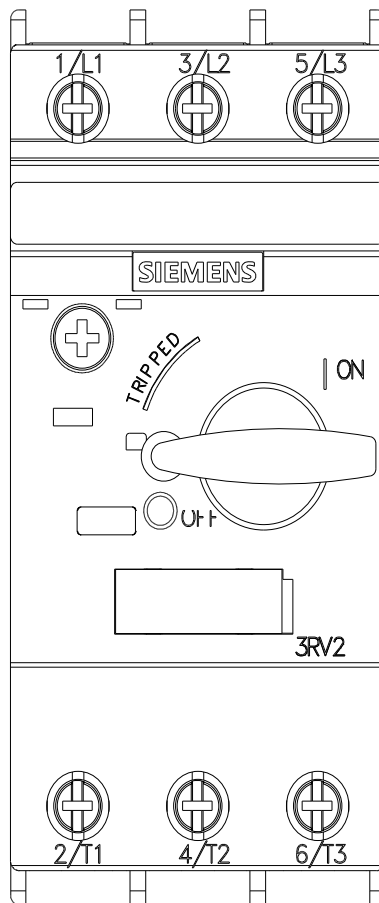
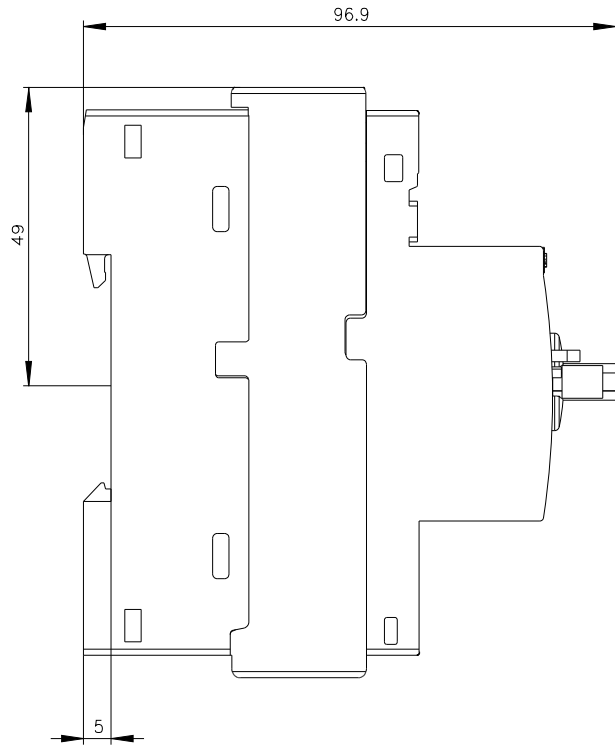
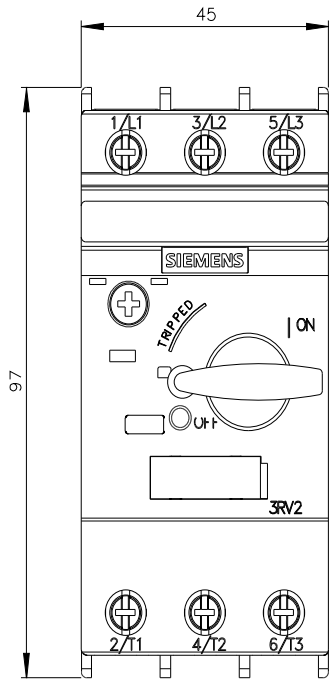
[http://www.automation.siemens.com/bilddb/cax\\_de.aspx?mlfb=3RV2021-4BA10&lang=en](http://www.automation.siemens.com/bilddb/cax_de.aspx?mlfb=3RV2021-4BA10&lang=en)

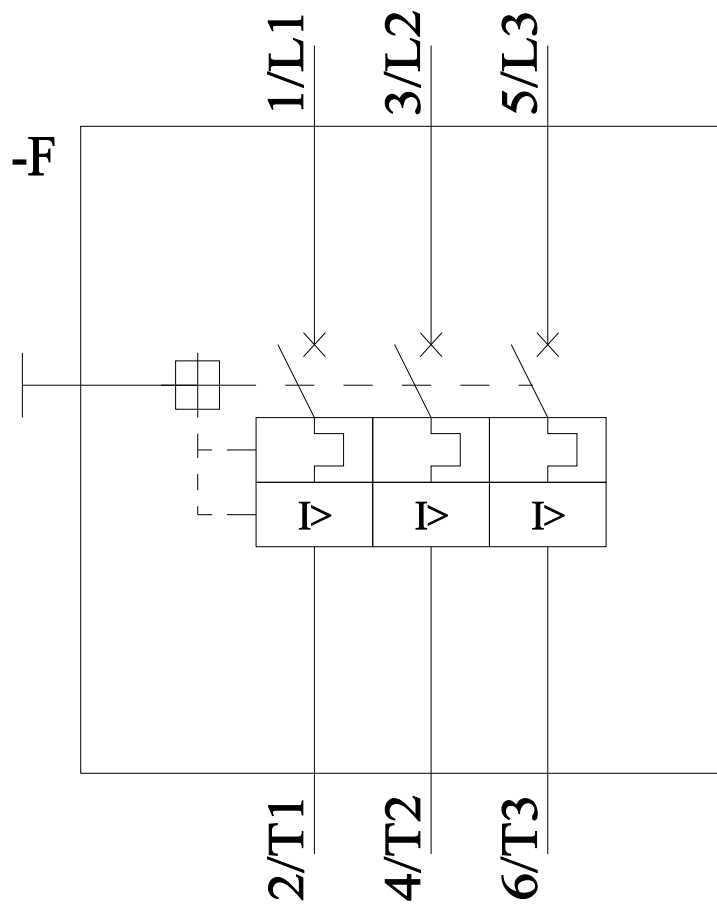
Charakteristiky: Spouštění chování, I<sub>t</sub>, vpřed proud

<https://support.industry.siemens.com/cs/ww/en/ps/3RV2021-4BA10/char>

Více charakteristik (např. Elektrický život, Spínací frekvence)

<http://www.automation.siemens.com/bilddb/index.aspx?view=Search&mlfb=3RV2021-4BA10&objecttype=14&gridview=view1>





Poslední změna:

07.10.2021 