



výkonový jistič konstrukční velikost S00 pro ochranu transformátoru A-spuuř 0,45...0,63 A N-spuuř 13 A řroubová svorka standardní spínací schopnost

Název značky produktu	SIRIUS
označení produktu	výkonové jistič
provedení produktu	pro ochranu transformátorů
označení typu produktu	3RV2
Obecné technické údaje	
konstrukční velikost výkonového jističe	S00
konstrukční velikost stykače kombinovatelné specifické podle firmy	S00, S0
rozšíření produktu pomocný spínač	Ano
ztrátový výkon [W] při jmenovité hodnotě proudu	
• u AC za teplého provozního stavu	5,5 W
• u AC za teplého provozního stavu na každý pól	1,8 W
izolační napětí při stupni znečištění 3 při AC jmenovitá hodnota	690 V
rázová pevnost jmenovitá hodnota	6 kV
maximální přípustné napětí pro bezpečné oddělení	
• v sítích s neuzemněným nulovým bodem mezi hlavním a pomocným proudovým okruhem	400 V
• v sítích s uzemněným nulovým bodem mezi hlavním a pomocným proudovým okruhem	400 V
rázová pevnost podle IEC 60068-2-27	25 g / 11 ms
mechanická životnost (spínacích cyklů)	
• hlavních kontaktů typická hodnota	100 000
• pomocných kontaktů typická hodnota	100 000
elektrická životnost (spínacích cyklů) typická hodnota	100 000
referenční značka podle IEC 81346-2:2009	Q
Směrnice RoHS (datum)	10/01/2009
Podmínky okolního prostředí	
výška místa montáže při výšce nad hladinou moře maximální	2 000 m
okolní teplota	
• během provozu	-20 ... +60 °C
• během skladování	-50 ... +80 °C
• během přepravy	-50 ... +80 °C
teplotní kompenzace	-20 ... +60 °C
relativní vlhkost vzduchu během provozu	10 ... 95 %
Hlavní proudový okruh	
počet pólů pro hlavní proudový okruh	3
nastavitelná hodnota odezvy proudu spouště na přetížení závislé na proudu	0,45 ... 0,63 A

<ul style="list-style-type: none"> • provozní výkon jmenovitá hodnota 	690 V
<ul style="list-style-type: none"> • provozní napětí jmenovitá hodnota 	20 ... 690 V
<ul style="list-style-type: none"> • provozní napětí u AC-3 jmenovitá hodnota maximální 	690 V
provozní frekvence jmenovitá hodnota	50 ... 60 Hz
provozní proud jmenovitá hodnota	0,63 A
provozní proud u AC-3 při 400 V jmenovitá hodnota	0,63 A
provozní výkon u AC-3	
<ul style="list-style-type: none"> • při 230 V jmenovitá hodnota 	0,1 kW
<ul style="list-style-type: none"> • při 400 V jmenovitá hodnota 	0,2 kW
<ul style="list-style-type: none"> • při 500 V jmenovitá hodnota 	0,2 kW
<ul style="list-style-type: none"> • při 690 V jmenovitá hodnota 	0,3 kW
hustota spínání u AC-3 maximální	15 1/h
Pomocný proudový okruh	
počet rozpínacích kontaktů pro pomocné kontakty	0
počet zapínacích kontaktů pro pomocné kontakty	0
počet přepínacích kontaktů pro pomocné kontakty	0
Funkce ochranná monitorovací	
funkce produktu	
<ul style="list-style-type: none"> • detekce uzemnění 	Ne
<ul style="list-style-type: none"> • detekce výpadku fází 	Ano
třída vybavení	CLASS 10
provedení spouště na přetížení	tepelný
vypínací schopnost provozní zkratový proud (Ics) u AC	
<ul style="list-style-type: none"> • při 240 V jmenovitá hodnota 	100 kA
<ul style="list-style-type: none"> • při 400 V jmenovitá hodnota 	100 kA
<ul style="list-style-type: none"> • při 500 V jmenovitá hodnota 	100 kA
<ul style="list-style-type: none"> • při 690 V jmenovitá hodnota 	100 kA
vypínací schopnost mezní zkratový proud (Icu)	
<ul style="list-style-type: none"> • u AC při 240 V jmenovitá hodnota 	100 kA
<ul style="list-style-type: none"> • u AC při 400 V jmenovitá hodnota 	100 kA
<ul style="list-style-type: none"> • u AC při 500 V jmenovitá hodnota 	100 kA
<ul style="list-style-type: none"> • u AC při 690 V jmenovitá hodnota 	100 kA
hodnota odezvy proudu nezpožděné zkratové spouště	13 A
Jmenovité údaje UL/CSA	
proud při plném zatížení (FLA) pro 3fázový asynchronní motor	
<ul style="list-style-type: none"> • při 480 V jmenovitá hodnota 	0,63 A
<ul style="list-style-type: none"> • při 600 V jmenovitá hodnota 	0,63 A
Ochrana před zkratem	
funkce produktu ochrana proti zkratu	Ano
provedení zkratové spouště	magnetický
provedení pojistkové vložky u IT sítě pro ochranu hlavního proudového okruhu proti zkratu	
<ul style="list-style-type: none"> • při 690 V 	gL/gG 6 A
Instalace/ Připevnění/ Rozměry	
Montážní poloha	libovolně
způsob upevnění	upevnění pomocí šroubů a upevnění zaklapnutím na montážní liště 35 mm podle DIN EN 60715
výška	97 mm
šířka	45 mm
hloubka	97 mm
vzdálenost, která se musí dodržet	
<ul style="list-style-type: none"> • k uzemněným částem při 400 V <ul style="list-style-type: none"> — dolů — nahoru — do strany 	30 mm 30 mm 9 mm
<ul style="list-style-type: none"> • k částem pod napětím při 400 V <ul style="list-style-type: none"> — dolů — nahoru 	30 mm 30 mm

— do strany	9 mm
• k uzemněným částem při 500 V	
— dolů	30 mm
— nahoru	30 mm
— do strany	9 mm
• k částem pod napětím při 500 V	
— dolů	30 mm
— nahoru	30 mm
— do strany	9 mm
• k uzemněným částem při 690 V	
— dolů	50 mm
— nahoru	50 mm
— dozadu	0 mm
— do strany	30 mm
— dopředu	0 mm
• k částem pod napětím při 690 V	
— dolů	50 mm
— nahoru	50 mm
— dozadu	0 mm
— do strany	30 mm
— dopředu	0 mm

Připojení Svorky

funkce produktu odnímatelná svorka pro pomocný a řídicí proudový okruh	Ne
provedení elektrického připojení	
• pro hlavní proudový okruh	Šroubovací přípojka
uspořádání elektrického připojení pro hlavní proudový okruh	nahoře a dole
typ připojitelných průřezů vodičů	
• pro hlavní kontakty	
— jedno- nebo vícekabelové	2x (0,75 ... 2,5 mm ²), 2x 4 mm ²
— s jemnými drátky s koncovým zpracováním žil	2x (0,5 ... 1,5 mm ²), 2x (0,75 ... 2,5 mm ²)
• u kabelů AWG pro hlavní kontakty	2x (18 ... 14), 2x 12
utahovací moment	
• pro hlavní kontakty	0,8 ... 1,2 N·m
provedení stopky šroubováku	průměr 5 ... 6 mm
velikost hrotu šroubováku	Pozidriv vel. 2
provedení závitu připojovacího šroubu	
• pro hlavní kontakty	M3

Parametry související s bezpečností

hodnota B10	
• při vysoké míře vyžádání podle SN 31920	5 000
podíl nebezpečných výpadků	
• při nízké míře vyžádání podle SN 31920	50 %
• při vysoké míře vyžádání podle SN 31920	50 %
četnost výpadků [FIT]	
• při nízké míře vyžádání podle SN 31920	50 FIT
stupeň krytí IP na přední straně podle IEC 60529	IP20
ochrana před nebezpečným dotykem na přední straně podle IEC 60529	s ochranou před nebezpečným dotykem prstem při svislém kontaktu zpředu
provedení indikátoru pro polohu spínače	otočná páčka

Schválení Osvědčení

General Product Approval



[Confirmation](#)



[KC](#)



Declaration of Conformity	Test Certificates	Marine / Shipping
---------------------------	-------------------	-------------------



EG-Konf.

[UK Declaration of Conformity](#)

[Type Test Certificates/Test Report](#)

[Special Test Certificate](#)



ABS



BUREAU
VERITAS

Marine / Shipping	other
-------------------	-------



DNV



LRS



PRS



RINA



RMRS

[Confirmation](#)

other	Railway
-------	---------



VDE

[Vibration and Shock](#)

[Confirmation](#)

Další informace

Informace- a Stáhnout Center

<https://www.siemens.com/ic10>

Industry Mall (online objednávkový systém)

<https://mall.industry.siemens.com/mall/cs/cs/Catalog/product?mlfb=3RV2411-0GA10>

CAX Online generátor

<http://support.automation.siemens.com/WW/CAXorder/default.aspx?lang=en&mlfb=3RV2411-0GA10>

Služba&Podpora (Manuály, Návod k obsluze, Certifikáty, Vlastnosti, FAQs, ...)

<https://support.industry.siemens.com/cs/ww/en-CS/ps/3RV2411-0GA10>

Databáze obrázků (Fotografie produktu, 2D Výkresy rozměr, 3D Modely, Schéma zapojení vnitřních obvodů, EPLAN Makra, ...)

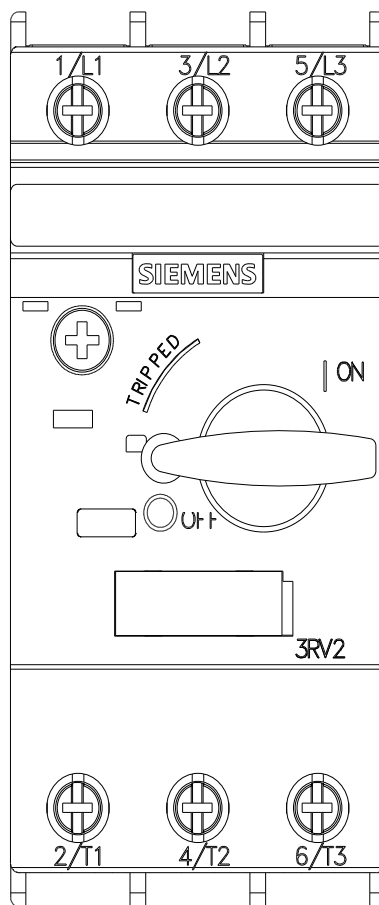
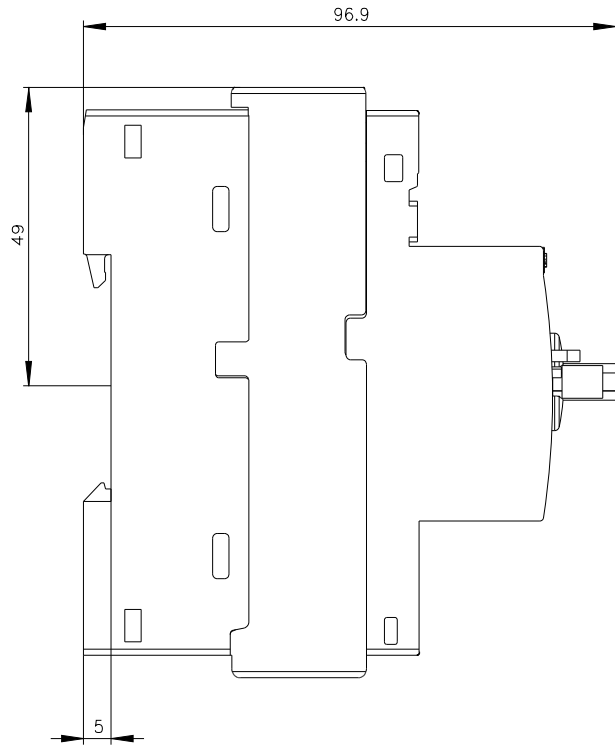
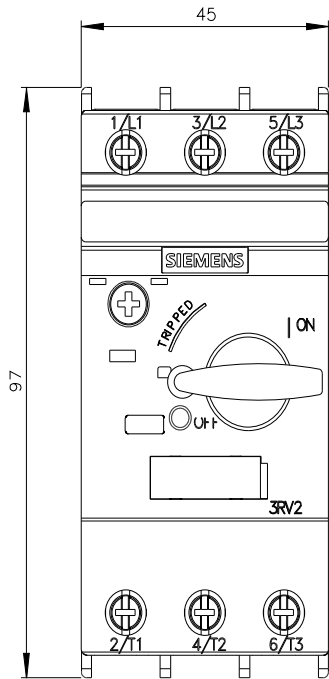
http://www.automation.siemens.com/bilddb/cax_de.aspx?mlfb=3RV2411-0GA10&lang=en

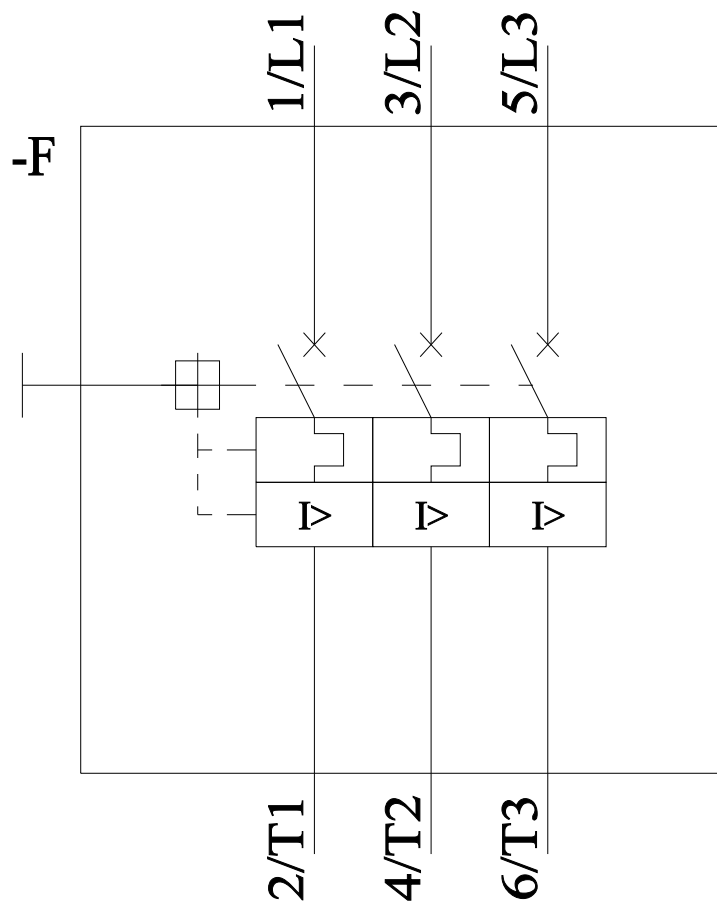
Charakteristiky: Spouštění chování, Pt, vpřed proud

<https://support.industry.siemens.com/cs/ww/en/ps/3RV2411-0GA10/char>

Více charakteristik (např. Elektrický život, Spínací frekvence)

<http://www.automation.siemens.com/bilddb/index.aspx?view=Search&mlfb=3RV2411-0GA10&objecttype=14&gridview=view1>





Poslední změna:

16.11.2021 