



Zátěžový odpojovač 16A, konstr. vel. 1, 3-pólový Ovládání vpředu vlevo
Kompletní jednotka s přímým ovládním, šedá rámová svorka

Verze	
Název značky produktu	SETRON
označení produktu	zátěžový odpojovač 3KD
provedení produktu	spínač
provedení ukazatele / pro ukazatel spínací polohy ruční provoz	test ON-OFF
provedení spínacího pohonu	čelní pohon
provedení spínacího pohonu / pohon motoru	Ne
Obecné technické údaje	
počet pólů	3
konstrukční typ přístroje	montáž napevno
mechanická životnost (počet spínacích cyklů) / typická hodnota	15 000
elektrická životnost (počet sepnutí)	
<ul style="list-style-type: none"> • u AC-23 A / při 690 V • u DC-23 A / při 440 V 	6 000 1 500
hodnota I _{2t}	
<ul style="list-style-type: none"> • při zavřeném spínači / při 1000 V / u kombinace spínač + pojistka gG/aM SITOR / maximální • pojistky / při 500 V / maximální přípustná • pojistky gG / při 690 V / maximální přípustná • pojistky gG/aM SITOR / při 1000 V / maximální přípustná • kompaktního výkonového jističe / při 415 V / maximální přípustná 	2 331 A ² ·s 26 505 A ² ·s 24 005 A ² ·s 6 000 A ² ·s 480 000 A ² ·s
procentuální přepětí / vztaženo na provozní napětí / u AC / při 400, 500, 690 V / při 50/60 Hz	10 %
kategorie přepětí	III
stupeň znečištění	3
Napětí	
provozní napětí / u sériových proudových drah	
<ul style="list-style-type: none"> • při míře znečištění 2 / u DC / jmenovitá hodnota • při míře znečištění 3 / u DC / jmenovitá hodnota 	440 V / 3 440 V / 3
izolační napětí	
<ul style="list-style-type: none"> • jmenovitá hodnota 	1 000 V
rázová pevnost / jmenovitá hodnota	8 kV
Třída ochrany	
Druh krytí IP	IP20
stupeň krytí IP	
<ul style="list-style-type: none"> • čelní 	IP20

Rozptýlení	
ztrátový výkon [W]	
<ul style="list-style-type: none"> • u konvenčního termického jmenovitého proudu / na jeden pól 	0,1 W
<ul style="list-style-type: none"> • u konvenčního termického jmenovitého proudu / na jedno zařízení 	0,3 W
<ul style="list-style-type: none"> • při jmenovité hodnotě proudu / u AC / za teplého provozního stavu / na každý pól 	0,1 W
Elektřina	
provozní proud	
<ul style="list-style-type: none"> • při 35 °C / jmenovitá hodnota 	16 A
<ul style="list-style-type: none"> • při 40 °C / jmenovitá hodnota 	16 A
<ul style="list-style-type: none"> • při 45 °C / jmenovitá hodnota 	16 A
<ul style="list-style-type: none"> • při 50 °C / jmenovitá hodnota 	16 A
<ul style="list-style-type: none"> • při 55 °C / jmenovitá hodnota 	16 A
<ul style="list-style-type: none"> • při 60 °C / jmenovitá hodnota 	16 A
<ul style="list-style-type: none"> • při 65 °C / jmenovitá hodnota 	16 A
<ul style="list-style-type: none"> • při 70 °C / jmenovitá hodnota 	16 A
<ul style="list-style-type: none"> • u AC / jmenovitá hodnota 	16 A
<ul style="list-style-type: none"> • u AC-23 A / při 690 V / jmenovitá hodnota 	16 A
<ul style="list-style-type: none"> • u AC-23 A / při 500 V / jmenovitá hodnota 	16 A
<ul style="list-style-type: none"> • u AC-23 A / při 400 V / jmenovitá hodnota 	16 A
<ul style="list-style-type: none"> • u AC-22 A / při 1000 V / maximální 	16 A
<ul style="list-style-type: none"> • u AC-22 A / při 690 V / jmenovitá hodnota 	16 A
<ul style="list-style-type: none"> • u AC-22 A / při 500 V / jmenovitá hodnota 	16 A
<ul style="list-style-type: none"> • u AC-22 A / při 400 V / jmenovitá hodnota 	16 A
<ul style="list-style-type: none"> • u AC-20 A / při 1000 V / maximální 	16 A
<ul style="list-style-type: none"> • u AC-21 A / při 500 V / jmenovitá hodnota 	16 A
<ul style="list-style-type: none"> • u AC-21 A / při 690 V / jmenovitá hodnota 	16 A
<ul style="list-style-type: none"> • u DC-20 A / při 1000 V / maximální 	16 A / 1
<ul style="list-style-type: none"> • u DC-23 A / při 440 V / jmenovitá hodnota / poznámka 	16 A / 3
<ul style="list-style-type: none"> • u DC-23 A / při 220 V / jmenovitá hodnota / poznámka 	16 A / 2
<ul style="list-style-type: none"> • u DC-22 A / při 440 V / jmenovitá hodnota / poznámka 	16 A / 3
<ul style="list-style-type: none"> • u DC-22 A / při 220 V / jmenovitá hodnota / poznámka 	16 A / 2
<ul style="list-style-type: none"> • u DC-21 A / při 440 V / jmenovitá hodnota / poznámka 	16 A / 3
<ul style="list-style-type: none"> • u DC-21 A / při 220 V / jmenovitá hodnota 	16 A / 2
trvalý proud / předřazené pojistky / při 500 V a 690 V / jmenovitá hodnota	100 A
trvalý proud / předřazené pojistky / při 1000 V / jmenovitá hodnota	100 A
trvalý proud / předřazeného kompaktního jističe / při 415 V / jmenovitá hodnota	100 A
provozní proud / u DC / jmenovitá hodnota	16 A
propustný proud / pojistky / při 500 V / maximální přípustný	12 500 A
propustný proud / pojistky gG / při 690 V / maximální přípustný	14 700 A
propustný proud / pojistky gG/aM SITOR / při 1000 V / maximální přípustný	4 700 A
propustný proud / kompaktního výkonového jističe / při 415 V / maximální přípustný	20 000 A
Hlavní obvod	
provozní výkon	
<ul style="list-style-type: none"> • u AC-23 A / při 500 V / jmenovitá hodnota 	7,5 kW
provozní proud / jmenovitá hodnota	16 A
Pomocný obvod	
počet připojených rozpínacích kontaktů / pro pomocné kontakty	0

počet připojených spínacích kontaktů / pro pomocné kontakty	0
počet připojených přepínacích kontaktů / pro pomocné kontakty	0
počet přepínacích kontaktů / pro pomocné kontakty	4
počet rozpínacích kontaktů / pro pomocné kontakty	0
počet zapínacích kontaktů / pro pomocné kontakty	0
Vhodnost	
<ul style="list-style-type: none"> • způsobilost k použití / páčkový výkonový spínač 	Ano
<ul style="list-style-type: none"> • způsobilost k použití / zátěžový odpojovač 	Ano
<ul style="list-style-type: none"> • vhodné k použití / spínač nouzového vypnutí 	Ne
<ul style="list-style-type: none"> • vhodné k použití / bezpečnostní spínač 	Ano
<ul style="list-style-type: none"> • způsobilost k použití / spínač údržby/opravy 	Ano
Podrobnosti o produktu	
výbava produktu / blokování	Ano
součást produktu <ul style="list-style-type: none"> • spouštěný hlásič • napěťová spoušť • podpěťová spoušť • podpěťová spoušť s předbíhajícím kontaktem 	Ne Ne Ne Ne
rozšíření produktu / pomocný spínač	Ano
rozšíření produktu / volitelná výbava <ul style="list-style-type: none"> • pohon motoru • napěťová spoušť 	Ne Ne
Zkrat	
krátkodobá zkratová odolnost (I _{cw}) / u AC 1000 V/DC 440 V / časově omezeno na 1 s / jmenovitá hodnota	3 kA
zkratová zapínací schopnost (I _{cm}) / pro zátěžový odpojovač <ul style="list-style-type: none"> • u AC / při 1000 V / bez pojistkové vložky / jmenovitá hodnota / minimální • u DC 440 V / bez pojistkové vložky / jmenovitá hodnota / minimální • bez pojistkové vložky / jmenovitá hodnota / minimální 	7 kA 7 kA 7 kA
podmíněný zkratový proud / při jištění sítě <ul style="list-style-type: none"> • při 415 V / kompaktním jističem / jmenovitá hodnota • při 500 V / pojistkou gG / jmenovitá hodnota • při 690 V / pojistkou gG / jmenovitá hodnota 	36 kA 100 kA 100 kA
Připojení	
typ připojitelných průřezů vodičů / u flexibilní přípojnice	2x (0,8x9 mm ²)
typ připojitelných průřezů vodičů <ul style="list-style-type: none"> • pro měděnou přípojnici 	1x (2x9 mm ²)
typ připojitelných průřezů vodičů / pro měděný vodič <ul style="list-style-type: none"> • jednodrátový • s jemnými drátky / s koncovým zpracováním žil 	1x (1 ... 16 mm ²) 1x (1 ... 35 mm ²)
provedení elektrického připojení / pro hlavní proudový okruh	rámové svorky
Mechanická konstrukce	
výška	119 mm
šířka	94 mm
hloubka	87 mm
způsob upevnění <ul style="list-style-type: none"> • čelní montáž se čtyřrotorovým upevněním • čelní montáž s centrálním upevněním • montáž na přípojnici 	Ne Ne Ano
Montážní poloha	libovolně
hmotnost netto	831 g
Podmínky prostředí	
okolní teplota / během provozu <ul style="list-style-type: none"> • minimální 	-25 °C

• maximální	70 °C
okolní teplota / během skladování	
• minimální	-50 °C
• maximální	80 °C
General Product Approval	
Declaration of Conformity	



[Confirmation](#)



[Miscellaneous](#)



Declaration of Conformity	Marine / Shipping	other
----------------------------------	--------------------------	--------------

[UK Declaration of Conformity](#)



[Miscellaneous](#)

Další informace

Information- and Downloadcenter (Catalogs, Brochures,...)

<http://www.siemens.com/lowvoltage/catalogs>

Industry Mall (Online ordering system)

<https://mall.industry.siemens.com/mall/en/en/Catalog/product?mlfb=3KD1632-2ME10-0>

Service&Support (Manuals, Certificates, Characteristics, FAQs,...)

<https://support.industry.siemens.com/cs/ww/cz/ps/3KD1632-2ME10-0>

Image database (product images, 2D dimension drawings, 3D models, device circuit diagrams, ...)

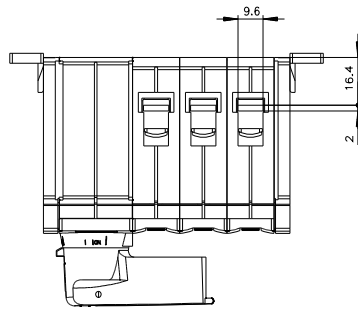
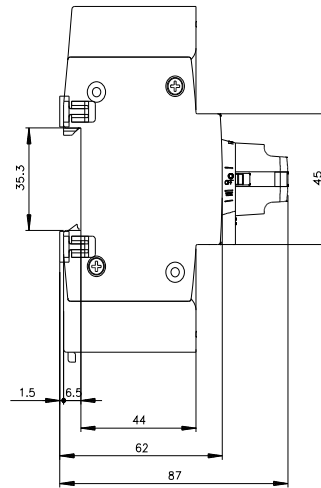
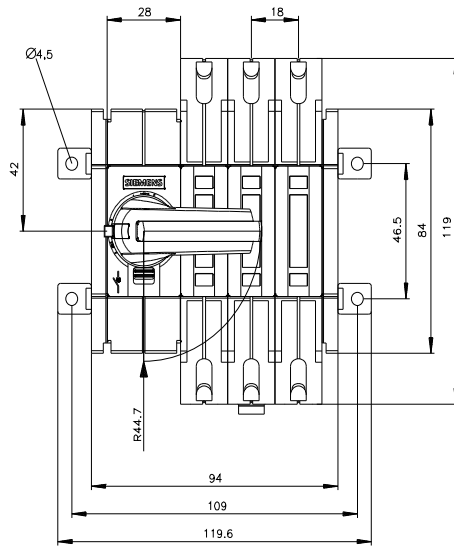
http://www.automation.siemens.com/bilddb/cax_en.aspx?mlfb=3KD1632-2ME10-0

CAX-Online-Generator

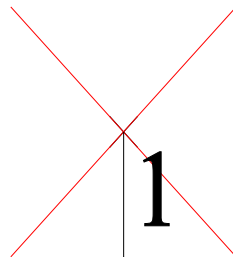
<http://www.siemens.com/cax>

Tender specifications

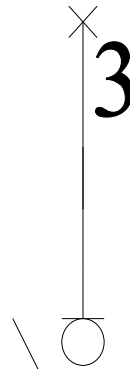
<http://www.siemens.com/specifications>



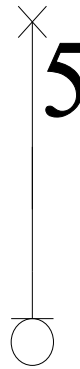
-Q



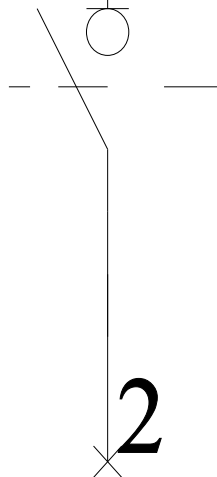
1



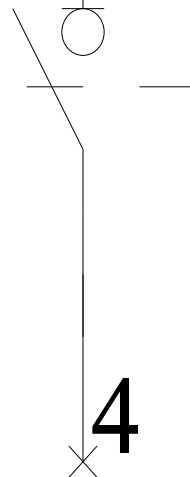
3



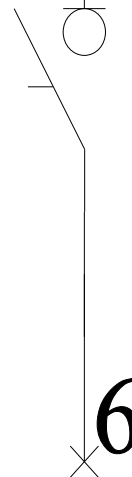
5



2



4



6

-CR

