



pomocný kontakt s časově předsunutým spínáním přepínací kontakty typ HQ (7mm) příslušenství pro: 3VA1 a 3VA20 až 3VA25

Verze	
Název značky produktu	SETRON
označení produktu	pomocný spínač s předbíhajícím spínáním
provedení produktu	příslušenství k jističům 3VA
příslušenství	pomocný spínač s předbíhajícím spínáním
Obecné technické údaje	
stupeň znečištění	3
kategorie přepětí	III
doba předbíhání / vztaženo na hlavní kontakty	20 ms
Napětí	
rázová pevnost	4 kV
provozní napětí / u AC / při 50 Hz / jmenovitá hodnota / minimální	240 V
provozní napětí / u DC / jmenovitá hodnota / minimální	250 V
Elektřina	
tepelný proud	6 A
provozní proud	
<ul style="list-style-type: none"> • u AC-12 / při 12 V • u AC-12 / při 24 V • u AC-12 / při 48 V • u AC-12 / při 125 V • u AC-12 / při 220/240 V • u DC-12 / při 12 V • u DC-12 / při 24 V • u DC-12 / při 48 V • u DC-12 / při 110 V • u DC-12 / při 250 V • u DC-13 / při 12 V • u DC-13 / při 24 V • u DC-13 / při 48 V • u DC-13 / při 110 V • u DC-13 / při 250 V • u AC-15 / při 12 V • u AC-15 / při 24 V • u AC-15 / při 48 V • u AC-15 / při 125 V • u AC-15 / při 220/240 V 	<ul style="list-style-type: none"> 6 A 6 A 6 A 6 A 6 A 6 A 4 A 2 A 0,5 A 0,25 A 1 A 0,8 A 0,4 A 0,2 A 0,1 A 3 A 3 A 3 A 3 A 3 A
Mechanická konstrukce	
výška	56 mm

šířka	7 mm
hloubka	30 mm
hmotnost netto	30 g
utahovací moment / u šroubových svorek / minimální	0,4 N·m
utahovací moment / u šroubové svorky / maximální	0,5 N·m

Připojení podle IEC

délka odizolování	15 mm
číslo AWG / jako kódovaný připojitelný průřez vodiče / pro pomocné kontakty	
• minimální	20
• maximální	16

Připojení podle UL

délka odizolování [in]	0,6 in
utahovací moment [lbf·in] / u šroubových svorek / minimální	3,5 lbf·in
utahovací moment [lbf·in] / u šroubových svorek / maximální	4,4 lbf·in

Další informace

Information- and Downloadcenter (Catalogs, Brochures,...)

<http://www.siemens.com/lowvoltage/catalogs>

Industry Mall (Online ordering system)

<https://mall.industry.siemens.com/mall/en/en/Catalog/product?mlfb=3VA9988-0AA22>

Service&Support (Manuals, Certificates, Characteristics, FAQs,...)

<https://support.industry.siemens.com/cs/ww/cz/ps/3VA9988-0AA22>

Image database (product images, 2D dimension drawings, 3D models, device circuit diagrams, ...)

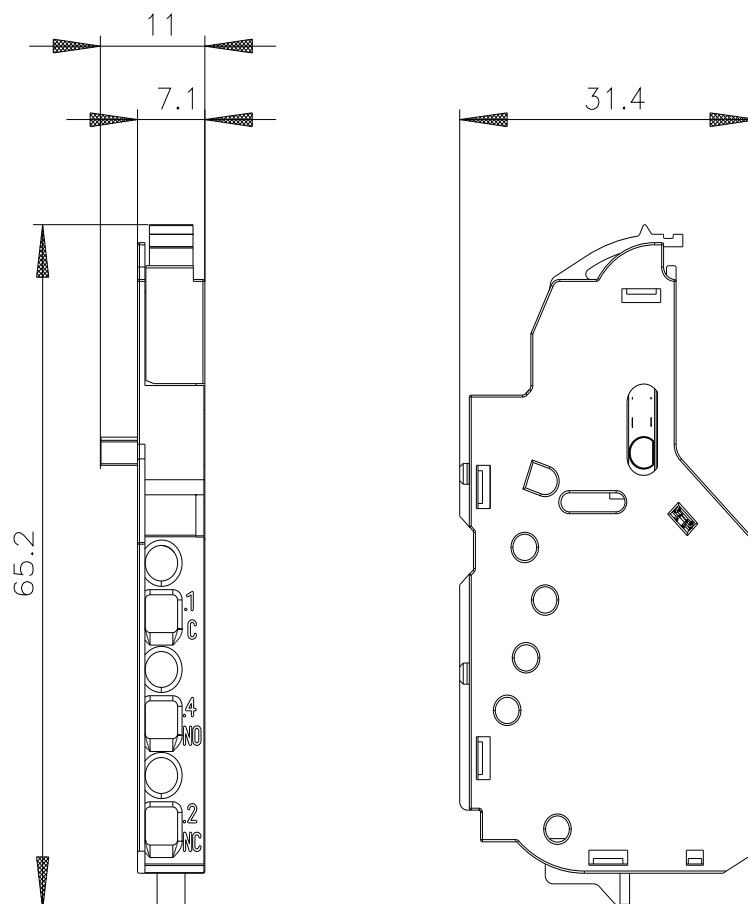
http://www.automation.siemens.com/bilddb/cax_en.aspx?mlfb=3VA9988-0AA22

CAX-Online-Generator

<http://www.siemens.com/cax>

Tender specifications

<http://www.siemens.com/specifications>



LCS

2.

4.

1.

Poslední změna:

20.12.2020 

