



výkonový jistič konstrukční velikost S2 pro ochranu motoru, třída 10 A-spoušť 49...59 A N-spoušť 845 A šroubová svorka zvýšená spínací schopnost

Název značky produktu	SIRIUS
označení produktu	výkonové jistič
provedení produktu	pro ochranu motorů
označení typu produktu	3RV2
Obecné technické údaje	
konstrukční velikost výkonového jističe	S2
konstrukční velikost stykače kombinovatelné specifické podle firmy	S2
rozšíření produktu pomocný spínač	Ano
ztrátový výkon [W] při jmenovité hodnotě proudu	
• u AC za teplého provozního stavu	26 W
• u AC za teplého provozního stavu na každý pól	8,7 W
izolační napětí při stupni znečištění 3 při AC jmenovitá hodnota	690 V
rázová pevnost jmenovitá hodnota	6 kV
maximální přípustné napětí pro bezpečné oddělení	
• v sítích s neuzemněným nulovým bodem mezi hlavním a pomocným proudovým okruhem	400 V
• v sítích s uzemněným nulovým bodem mezi hlavním a pomocným proudovým okruhem	400 V
rázová pevnost podle IEC 60068-2-27	25g / 11 ms Sinus
mechanická životnost (spínacích cyklů)	
• hlavních kontaktů typická hodnota	20 000
• pomocných kontaktů typická hodnota	20 000
elektrická životnost (spínacích cyklů) typická hodnota	20 000
nevýbušné provedení podle produktové směrnice ATEX 2014/34/EU	Ex II (2) GD
doložení způsobilosti podle produktové směrnice ATEX 2014/34/EU	DMT 02 ATEX F 001
referenční značka podle IEC 81346-2:2009	Q
Směrnice RoHS (datum)	03/01/2017
Podmínky okolního prostředí	
výška místa montáže při výšce nad hladinou moře maximální	2 000 m
okolní teplota	
• během provozu	-20 ... +60 °C
• během skladování	-50 ... +80 °C
• během přepravy	-50 ... +80 °C
teplotní kompenzace	-20 ... +60 °C
relativní vlhkost vzduchu během provozu	10 ... 95 %
Hlavní proudový okruh	

počet pólů pro hlavní proudový okruh	3
nastavitelná hodnota odezvy proudu spouště na přetížení závislé na proudu	49 ... 59 A
<ul style="list-style-type: none"> • provozní výkon jmenovitá hodnota • provozní napětí jmenovitá hodnota • provozní napětí u AC-3 jmenovitá hodnota maximální 	690 V 20 ... 690 V 690 V
provozní frekvence jmenovitá hodnota	50 ... 60 Hz
provozní proud jmenovitá hodnota	59 A
provozní proud u AC-3 při 400 V jmenovitá hodnota	59 A
provozní výkon u AC-3	
<ul style="list-style-type: none"> • při 230 V jmenovitá hodnota • při 400 V jmenovitá hodnota • při 500 V jmenovitá hodnota • při 690 V jmenovitá hodnota 	15 kW 30 kW 37 kW 55 kW
hustota spínání u AC-3 maximální	15 1/h

Funkce ochranná monitorovací

funkce produktu	
<ul style="list-style-type: none"> • detekce uzemnění • detekce výpadku fází 	Ne Ano
třída vybavení	CLASS 10
provedení spouště na přetížení	tepelný
vypínací schopnost provozní zkratový proud (Ics) u AC	
<ul style="list-style-type: none"> • při 240 V jmenovitá hodnota • při 400 V jmenovitá hodnota • při 500 V jmenovitá hodnota • při 690 V jmenovitá hodnota 	100 kA 50 kA 5 kA 4 kA
vypínací schopnost mezní zkratový proud (Icu)	
<ul style="list-style-type: none"> • u AC při 240 V jmenovitá hodnota • u AC při 400 V jmenovitá hodnota • u AC při 500 V jmenovitá hodnota • u AC při 690 V jmenovitá hodnota 	100 kA 100 kA 10 kA 6 kA
hodnota odezvy proudu nezpožděné zkratové spouště	845 A

Jmenovité údaje UL/CSA

proud při plném zatížení (FLA) pro 3fázový asynchronní motor	
<ul style="list-style-type: none"> • při 480 V jmenovitá hodnota • při 600 V jmenovitá hodnota 	59 A 59 A
odevzdaný mechanický výkon [hp]	
<ul style="list-style-type: none"> • pro 1fázový asynchronní motor <ul style="list-style-type: none"> — při 110/120 V jmenovitá hodnota — při 230 V jmenovitá hodnota • pro 3fázový asynchronní motor <ul style="list-style-type: none"> — při 220/230 V jmenovitá hodnota — při 460/480 V jmenovitá hodnota — při 575/600 V jmenovitá hodnota 	5 hp 10 hp 20 hp 40 hp 50 hp

Ochrana před zkratem

funkce produktu ochrana proti zkratu	Ano
provedení zkratové spouště	magnetický
provedení pojistkové vložky u IT sítě pro ochranu hlavního proudového okruhu proti zkratu	
<ul style="list-style-type: none"> • při 240 V • při 400 V • při 500 V • při 690 V 	není nutná 160 125 100

Instalace/ Připevnění/ Rozměry

Montážní poloha	libovolně
způsob upevnění	upevnění pomocí šroubů a upevnění zaklapnutím na montážní liště 35 mm podle DIN EN 60715
výška	140 mm

šířka	55 mm
hloubka	149 mm
vzdálenost, která se musí dodržet	
<ul style="list-style-type: none"> ● k uzemněným částem při 400 V <ul style="list-style-type: none"> — dolů 50 mm — nahoru 50 mm — do strany 10 mm ● k částem pod napětím při 400 V <ul style="list-style-type: none"> — dolů 50 mm — nahoru 50 mm — do strany 10 mm ● k uzemněným částem při 500 V <ul style="list-style-type: none"> — dolů 50 mm — nahoru 50 mm — do strany 10 mm ● k částem pod napětím při 500 V <ul style="list-style-type: none"> — dolů 50 mm — nahoru 50 mm — do strany 10 mm ● k uzemněným částem při 690 V <ul style="list-style-type: none"> — dolů 50 mm — nahoru 50 mm — do strany 10 mm ● k částem pod napětím při 690 V <ul style="list-style-type: none"> — dolů 50 mm — nahoru 50 mm — do strany 10 mm 	
Připojení Svorky	
funkce produktu odnímatelná svorka pro pomocný a řídicí proudový okruh	Ne
provedení elektrického připojení	
<ul style="list-style-type: none"> ● pro hlavní proudový okruh 	Šroubovací přípojka
uspořádání elektrického připojení pro hlavní proudový okruh	nahoře a dole
typ připojitelných průřezů vodičů	
<ul style="list-style-type: none"> ● pro hlavní kontakty <ul style="list-style-type: none"> — jedno- nebo vícekabelové 2x (1 ... 35 mm²), 1x (1 ... 50 mm²) — s jemnými drátky s koncovým zpracováním žil 2x (1 ... 25 mm²), 1x (1 ... 35 mm²) ● u kabelů AWG pro hlavní kontakty 2x (18 ... 2), 1x (18 ... 1) 	
utahovací moment	
<ul style="list-style-type: none"> ● pro hlavní kontakty 3 ... 4,5 N·m 	
provedení stopky šroubováku	průměr 5 ... 6 mm
velikost hrotu šroubováku	Pozidriv vel. 2
provedení závitů připojovacího šroubu	
<ul style="list-style-type: none"> ● pro hlavní kontakty M6 	
Parametry související s bezpečností	
hodnota B10	
<ul style="list-style-type: none"> ● při vysoké míře vyžádání podle SN 31920 5 000 	
podíl nebezpečných výpadků	
<ul style="list-style-type: none"> ● při nízké míře vyžádání podle SN 31920 50 % ● při vysoké míře vyžádání podle SN 31920 50 % 	
četnost výpadků [FIT]	
<ul style="list-style-type: none"> ● při nízké míře vyžádání podle SN 31920 50 FIT 	
stupeň krytí IP na přední straně podle IEC 60529	IP20
ochrana před nebezpečným dotykem na přední straně podle IEC 60529	s ochranou před nebezpečným dotykem prstem při svislém kontaktu zpredu
provedení indikátoru pro polohu spínače	otočná páčka
Schválení Osvědčení	
General Product Approval	



[Confirmation](#)



[KC](#)



For use in hazardous locations

Declaration of Conformity

Test Certificates



IECEX



ATEX

[UK Declaration of Conformity](#)



EG-Konf.

[Special Test Certificate](#)

[Type Test Certificates/Test Report](#)

Marine / Shipping



ABS



BUREAU VERITAS



DNV



LRS



PRS



RINA

Marine / Shipping

other

Railway



RMRS

[Confirmation](#)



VDE

[Confirmation](#)

[Vibration and Shock](#)

Další informace

Informace- a Stáhnout Center

<https://www.siemens.com/ic10>

Industry Mall (online objednávkový systém)

<https://mall.industry.siemens.com/mall/cs/cs/Catalog/product?mlfb=3RV2032-4XA10>

CAX Online generátor

<http://support.automation.siemens.com/WW/CAXorder/default.aspx?lang=en&mlfb=3RV2032-4XA10>

Služba&Podpora (Manuály, Návod k obsluze, Certifikáty, Vlastnosti, FAQs, ...)

<https://support.industry.siemens.com/cs/ww/en-CS/ps/3RV2032-4XA10>

Databáze obrázků (Fotografie produktu, 2D Výkresy rozměr, 3D Modely, Schéma zapojení vnitřních obvodů, EPLAN Makra, ...)

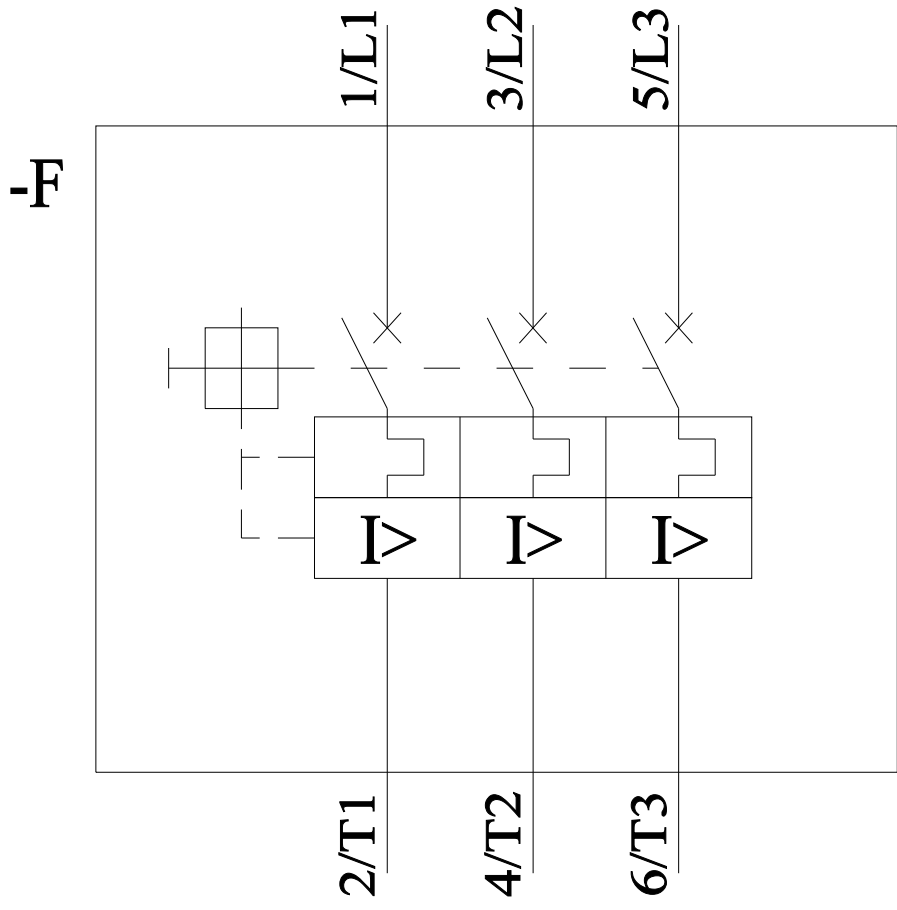
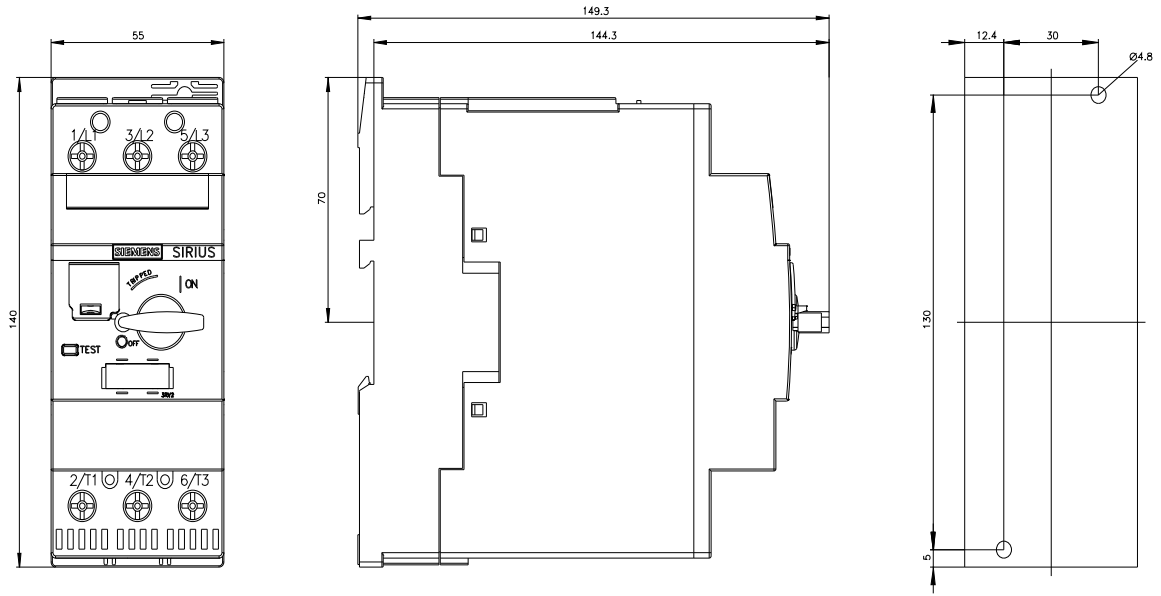
http://www.automation.siemens.com/bilddb/cax_de.aspx?mlfb=3RV2032-4XA10&lang=en

Charakteristiky: Spouštění chování, I_t, vpřed proud

<https://support.industry.siemens.com/cs/ww/en/ps/3RV2032-4XA10/char>

Více charakteristik (např. Elektrický život, Spínací frekvence)

<http://www.automation.siemens.com/bilddb/index.aspx?view=Search&mlfb=3RV2032-4XA10&objecttype=14&gridview=view1>



Poslední změna:

08.12.2021

