



výkonový jistič konstrukční velikost S2 pro ochranu motoru, třída 20 A-spoušť 18...25 A N-spoušť 325 A šroubová svorka standardní spínací schopnost

Název značky produktu	SIRIUS
označení produktu	výkonové jistič
provedení produktu	pro ochranu motorů
označení typu produktu	3RV2
<b>Obecné technické údaje</b>	
konstrukční velikost výkonového jističe	S2
konstrukční velikost stykače kombinovatelné specifické podle firmy	S2
rozšíření produktu pomocný spínač	Ano
ztrátový výkon [W] při jmenovité hodnotě proudu	
• u AC za teplého provozního stavu	14,5 W
• u AC za teplého provozního stavu na každý pól	4,8 W
izolační napětí při stupni znečištění 3 při AC jmenovitá hodnota	690 V
rázová pevnost jmenovitá hodnota	6 kV
maximální přípustné napětí pro bezpečné oddělení	
• v sítích s neuzemněným nulovým bodem mezi hlavním a pomocným proudovým okruhem	400 V
• v sítích s uzemněným nulovým bodem mezi hlavním a pomocným proudovým okruhem	400 V
rázová pevnost podle IEC 60068-2-27	25g / 11 ms Sinus
mechanická životnost (spínacích cyklů)	
• hlavních kontaktů typická hodnota	50 000
• pomocných kontaktů typická hodnota	50 000
elektrická životnost (spínacích cyklů) typická hodnota	50 000
referenční značka podle IEC 81346-2:2009	Q
Směrnice RoHS (datum)	15.10.2014
<b>Podmínky okolního prostředí</b>	
výška místa montáže při výšce nad hladinou moře maximální	2 000 m
okolní teplota	
• během provozu	-20 ... +60 °C
• během skladování	-50 ... +80 °C
• během přepravy	-50 ... +80 °C
teplotní kompenzace	-20 ... +60 °C
relativní vlhkost vzduchu během provozu	10 ... 95 %
<b>Hlavní proudový okruh</b>	
počet pólů pro hlavní proudový okruh	3
nastavitelná hodnota odezvy proudu spouště na přetížení závislé na proudu	18 ... 25 A

<ul style="list-style-type: none"> <li>• provozní výkon jmenovitá hodnota</li> <li>• provozní napětí jmenovitá hodnota</li> <li>• provozní napětí u AC-3 jmenovitá hodnota maximální</li> </ul>	<p>690 V</p> <p>20 ... 690 V</p> <p>690 V</p>
<b>provozní frekvence jmenovitá hodnota</b>	50 ... 60 Hz
<b>provozní proud jmenovitá hodnota</b>	25 A
provozní proud u AC-3 při 400 V jmenovitá hodnota	25 A
provozní výkon u AC-3	
<ul style="list-style-type: none"> <li>• při 230 V jmenovitá hodnota</li> <li>• při 400 V jmenovitá hodnota</li> <li>• při 500 V jmenovitá hodnota</li> <li>• při 690 V jmenovitá hodnota</li> </ul>	<p>5,5 kW</p> <p>11 kW</p> <p>15 kW</p> <p>22 kW</p>
hustota spínání u AC-3 maximální	15 1/h

#### Funkce ochranná monitorovací

<b>funkce produktu</b>	
<ul style="list-style-type: none"> <li>• detekce uzemnění</li> <li>• detekce výpadku fází</li> </ul>	<p>Ne</p> <p>Ano</p>
<b>třída vybavení</b>	CLASS 20
<b>provedení spouště na přetížení</b>	tepelný
<b>vypínací schopnost provozní zkratový proud (Ics) u AC</b>	
<ul style="list-style-type: none"> <li>• při 240 V jmenovitá hodnota</li> <li>• při 400 V jmenovitá hodnota</li> <li>• při 500 V jmenovitá hodnota</li> <li>• při 690 V jmenovitá hodnota</li> </ul>	<p>100 kA</p> <p>30 kA</p> <p>6 kA</p> <p>3 kA</p>
<b>vypínací schopnost mezní zkratový proud (Icu)</b>	
<ul style="list-style-type: none"> <li>• u AC při 240 V jmenovitá hodnota</li> <li>• u AC při 400 V jmenovitá hodnota</li> <li>• u AC při 500 V jmenovitá hodnota</li> <li>• u AC při 690 V jmenovitá hodnota</li> </ul>	<p>100 kA</p> <p>65 kA</p> <p>12 kA</p> <p>5 kA</p>
hodnota odezvy proudu nezpožděné zkratové spouště	325 A

#### Jmenovité údaje UL/CSA

<b>proud při plném zatížení (FLA) pro 3fázový asynchronní motor</b>	
<ul style="list-style-type: none"> <li>• při 480 V jmenovitá hodnota</li> <li>• při 600 V jmenovitá hodnota</li> </ul>	<p>25 A</p> <p>25 A</p>
<b>odevzdaný mechanický výkon [hp]</b>	
<ul style="list-style-type: none"> <li>• pro 1fázový asynchronní motor <ul style="list-style-type: none"> <li>— při 110/120 V jmenovitá hodnota</li> <li>— při 230 V jmenovitá hodnota</li> </ul> </li> <li>• pro 3fázový asynchronní motor <ul style="list-style-type: none"> <li>— při 200/208 V jmenovitá hodnota</li> <li>— při 220/230 V jmenovitá hodnota</li> <li>— při 460/480 V jmenovitá hodnota</li> <li>— při 575/600 V jmenovitá hodnota</li> </ul> </li> </ul>	<p>2 hp</p> <p>5 hp</p> <p>7,5 hp</p> <p>10 hp</p> <p>20 hp</p> <p>25 hp</p>

#### Ochrana před zkratem

<b>funkce produktu ochrana proti zkratu</b>	Ano
<b>provedení zkratové spouště</b>	magnetický
<b>provedení pojistkové vložky u IT sítě pro ochranu hlavního proudového okruhu proti zkratu</b>	
<ul style="list-style-type: none"> <li>• při 240 V</li> <li>• při 400 V</li> <li>• při 500 V</li> <li>• při 690 V</li> </ul>	<p>není nutná</p> <p>100</p> <p>80</p> <p>63</p>

#### Instalace/ Připevnění/ Rozměry

<b>Montážní poloha</b>	libovolně
<b>způsob upevnění</b>	upevnění pomocí šroubů a upevnění zaklapnutím na montážní liště 35 mm podle DIN EN 60715
<b>výška</b>	140 mm
<b>šířka</b>	55 mm
<b>hloubka</b>	149 mm

<b>vzdálenost, která se musí dodržet</b>	
<ul style="list-style-type: none"> <li>• k uzemněným částem při 400 V <ul style="list-style-type: none"> <li>— dolů</li> <li>— nahoru</li> <li>— do strany</li> </ul> </li> <li>• k částem pod napětím při 400 V <ul style="list-style-type: none"> <li>— dolů</li> <li>— nahoru</li> <li>— do strany</li> </ul> </li> <li>• k uzemněným částem při 500 V <ul style="list-style-type: none"> <li>— dolů</li> <li>— nahoru</li> <li>— do strany</li> </ul> </li> <li>• k částem pod napětím při 500 V <ul style="list-style-type: none"> <li>— dolů</li> <li>— nahoru</li> <li>— do strany</li> </ul> </li> <li>• k uzemněným částem při 690 V <ul style="list-style-type: none"> <li>— dolů</li> <li>— nahoru</li> <li>— do strany</li> </ul> </li> <li>• k částem pod napětím při 690 V <ul style="list-style-type: none"> <li>— dolů</li> <li>— nahoru</li> <li>— do strany</li> </ul> </li> </ul>	50 mm 50 mm 10 mm 50 mm 50 mm 10 mm 50 mm 50 mm 10 mm 50 mm 50 mm 10 mm 50 mm 50 mm 10 mm
<b>Připojení Svorky</b>	
<b>funkce produktu odnímatelná svorka pro pomocný a řídicí proudový okruh</b>	Ne
<b>provedení elektrického připojení</b>	
<ul style="list-style-type: none"> <li>• pro hlavní proudový okruh</li> </ul>	Šroubovací přípojka
<b>uspořádání elektrického připojení pro hlavní proudový okruh</b>	nahoře a dole
<b>typ připojitelných průřezů vodičů</b>	
<ul style="list-style-type: none"> <li>• pro hlavní kontakty <ul style="list-style-type: none"> <li>— jedno- nebo vícekabelové</li> <li>— s jemnými drátky s koncovým zpracováním žil</li> </ul> </li> <li>• u kabelů AWG pro hlavní kontakty</li> </ul>	2x (1 ... 25 mm <sup>2</sup> ), 1x (1 ... 35 mm <sup>2</sup> ) 2x (1 ... 16 mm <sup>2</sup> ), 1x (1 ... 25 mm <sup>2</sup> ) 2x (18 ... 3), 1x (18 ... 2)
<b>utahovací moment</b>	
<ul style="list-style-type: none"> <li>• pro hlavní kontakty</li> </ul>	3 ... 4,5 N·m
<b>provedení stopky šroubováku</b>	průměr 5 ... 6 mm
<b>velikost hrotu šroubováku</b>	Pozidriv vel. 2
<b>provedení závitů připojovacího šroubu</b>	
<ul style="list-style-type: none"> <li>• pro hlavní kontakty</li> </ul>	M6
<b>Parametry související s bezpečností</b>	
<b>hodnota B10</b>	
<ul style="list-style-type: none"> <li>• při vysoké míře vyžádání podle SN 31920</li> </ul>	5 000
<b>podíl nebezpečných výpadků</b>	
<ul style="list-style-type: none"> <li>• při nízké míře vyžádání podle SN 31920</li> <li>• při vysoké míře vyžádání podle SN 31920</li> </ul>	50 % 50 %
<b>četnost výpadků [FIT]</b>	
<ul style="list-style-type: none"> <li>• při nízké míře vyžádání podle SN 31920</li> </ul>	50 FIT
<b>T1 hodnota pro Proof-Test intervalu nebo doby použití podle IEC 61508</b>	10 y
<b>stupeň krytí IP na přední straně podle IEC 60529</b>	IP20
<b>ochrana před nebezpečným dotykem na přední straně podle IEC 60529</b>	s ochranou před nebezpečným dotykem prstem při svislém kontaktu zpředu
provedení indikátoru pro polohu spínače	otočná páčka
<b>Schválení Osvědčení</b>	
General Product Approval	



[Confirmation](#)



[KC](#)



Declaration of Conformity

Test Certificates

Marine / Shipping

[UK Declaration of Conformity](#)



EG-Konf.

[Special Test Certificate](#)

[Type Test Certificates/Test Report](#)



ABS



BUREAU VERITAS

Marine / Shipping

other



DNV



LRS



PRS



RINA



RMRS

[Confirmation](#)

other

Railway



VDE

[Confirmation](#)

[Vibration and Shock](#)

Další informace

Informace- a Stáhnout Center

<https://www.siemens.com/ic10>

Industry Mall (online objednávkový systém)

<https://mall.industry.siemens.com/mall/cs/cs/Catalog/product?mlfb=3RV2031-4DB10>

CAX Online generátor

<http://support.automation.siemens.com/WW/CAXorder/default.aspx?lang=en&mlfb=3RV2031-4DB10>

Služba&Podpora (Manuály, Návod k obsluze, Certifikáty, Vlastnosti, FAQs, ...)

<https://support.industry.siemens.com/cs/ww/en-CS/ps/3RV2031-4DB10>

Databáze obrázků (Fotografie produktu, 2D Výkresy rozměr, 3D Modely, Schéma zapojení vnitřních obvodů, EPLAN Makra, ...)

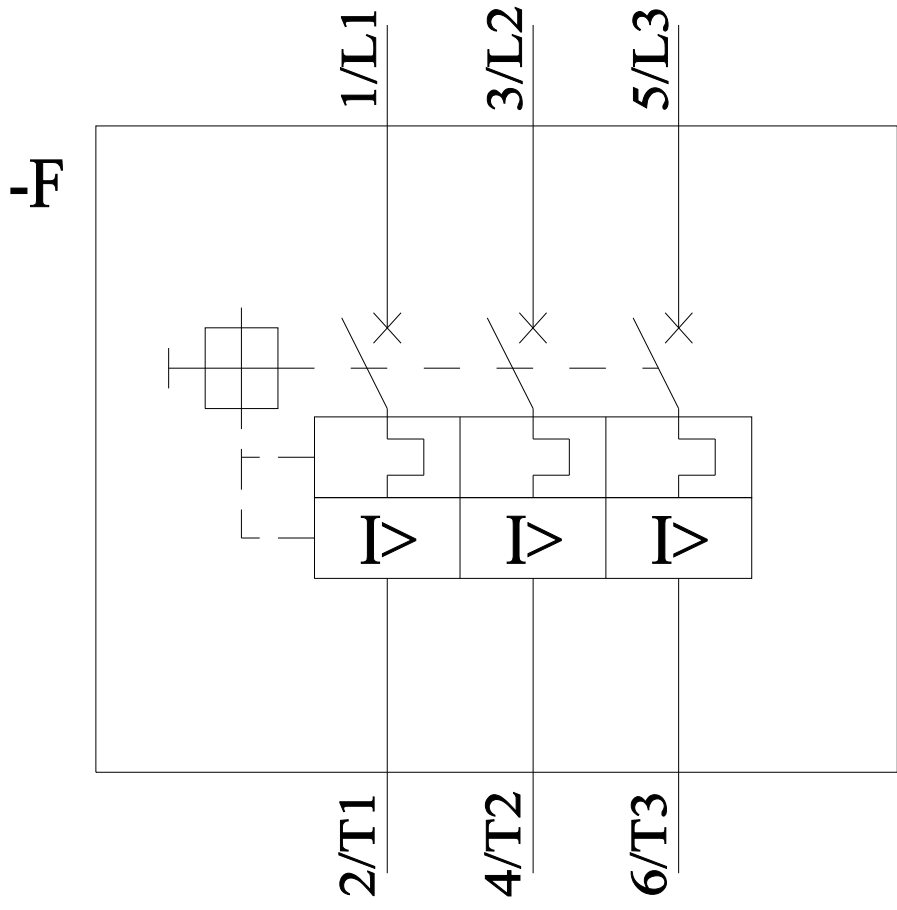
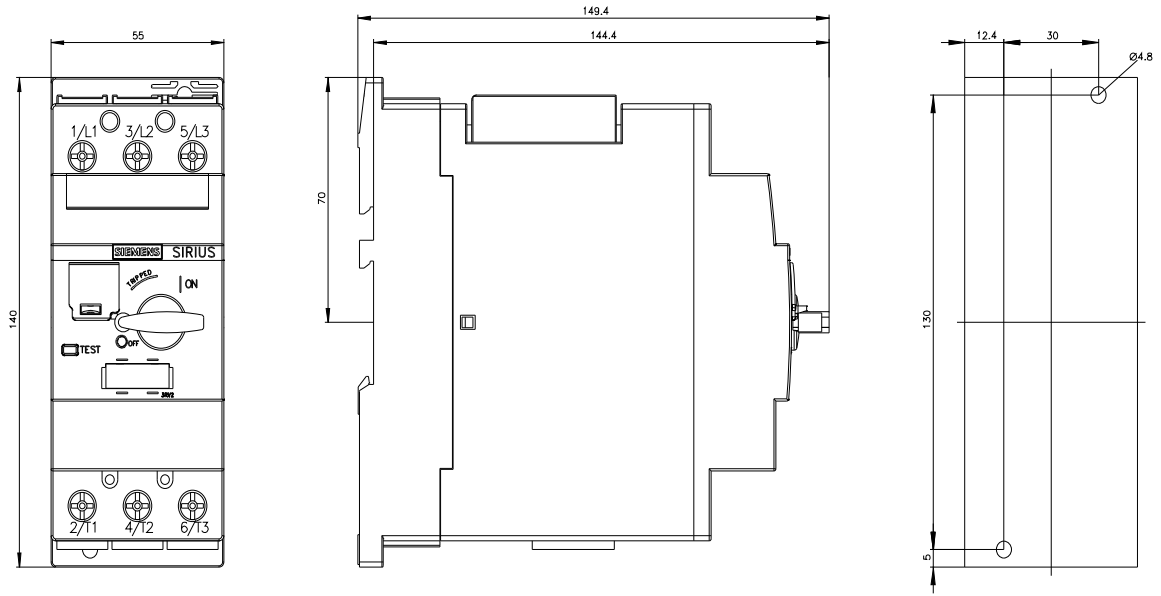
[http://www.automation.siemens.com/bilddb/cax\\_de.aspx?mlfb=3RV2031-4DB10&lang=en](http://www.automation.siemens.com/bilddb/cax_de.aspx?mlfb=3RV2031-4DB10&lang=en)

Charakteristiky: Spouštění chování, I<sub>t</sub>, vpřed proud

<https://support.industry.siemens.com/cs/ww/en/ps/3RV2031-4DB10/char>

Více charakteristik (např. Elektrický život, Spínací frekvence)

<http://www.automation.siemens.com/bilddb/index.aspx?view=Search&mlfb=3RV2031-4DB10&objecttype=14&gridview=view1>



Poslední změna:

8. 12. 2021

