



signalizační maják LED modul s integrovanou LED AC/DC 6-24V, červená-žlutá-zelená, pružinová svorka, pro upevnění do čelního panelu

Název značky produktu	SIRIUS ACT
označení produktu	LED modul
označení typu produktu	3SU1
Obecné technické údaje	
součást produktu	
• dioda	Ano
• transformátor pro kontrolky	Ne
• osvětlovací prostředek	Ano
• předřadný odpor	Ne
izolační napětí jmenovitá hodnota	320 V
stupeň znečištění	3
druh napětí provozního napětí	AC/DC
• k ovládání	AC/DC
rázová pevnost jmenovitá hodnota	4 kV
přijatý proud maximální	40 mA
stupeň krytí IP	
• krytu	IP40
• přípojovací svorky	IP20
rázová pevnost	
• podle IEC 60068-2-27	sinusová polovina 15g / 11 ms
• pro drážní aplikace podle DIN EN 61373	kategorie 1, třída B
únavová pevnost	
• podle IEC 60068-2-6	10 ... 500 Hz: 5g
• pro drážní aplikace podle DIN EN 61373	kategorie 1, třída B
doba provozu typická hodnota	100 000 h
referenční značka podle IEC 81346-2:2009	P
Směrnice RoHS (datum)	01.10.2014
provozní napětí 1	
• u AC	
— při 50 Hz jmenovitá hodnota	12 V
— při 60 Hz jmenovitá hodnota	12 V
• u DC jmenovitá hodnota	12 V
relativní kladná tolerance provozního napětí	200 %
relativní záporná tolerance provozního napětí	50 %
Řídicí obvod Ovládání	
zapínací proud maximální	2 A
Připojení Svorky	
provedení elektrického připojení	pružinová svorka
typ připojitelných průřezů vodičů	

- jednokabelové bez koncového zpracování žil 2x (0,25 ... 1,5 mm²)
- s jemnými drátky s koncovým zpracováním žil 2x (0,25 ... 0,75 mm²)
- s jemnými drátky bez koncového zpracování žil 2x (0,25 ... 1,5 mm²)
- u kabelů AWG 2x (24 ... 16)

Zdroj světla	
typ osvětlovacího prostředku	LED
barva osvětlovacího prostředku	červená/žlutá/zelená
doložení způsobilosti	
• ATEX	Ne
• IECEx	Ne

Podmínky okolního prostředí	
okolní teplota	
• během provozu	-25 ... +70 °C
• během skladování	-40 ... +80 °C
kategorie prostředí během provozu podle IEC 60721	3M6, 3S2, 3B2, 3K6 (při relativní vlhkosti vzduchu 10 ... 95 %, orosení za provozu není povoleno)

Instalace/ Připevnění/ Rozměry	
způsob upevnění	
• modulů a příslušenství	upevnění čelních desek
výška	36 mm
šířka	9,8 mm
hloubka	49,7 mm

Schválení Osvědčení			
General Product Approval	EMC	Declaration of Conformity	Test Certificates



[UK Declaration of Conformity](#)

[Type Test Certificates/Test Report](#)

[Special Test Certificate](#)

Marine / Shipping

other



[Confirmation](#)

Další informace

Informace- a Stáhnout Center

<https://www.siemens.com/ic10>

Industry Mall (online objednávkový systém)

<https://mall.industry.siemens.com/mall/cs/cs/Catalog/product?mlfb=3SU1401-1BG24-3AA0>

CAX Online generátor

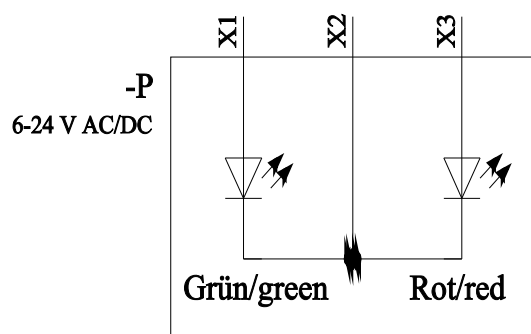
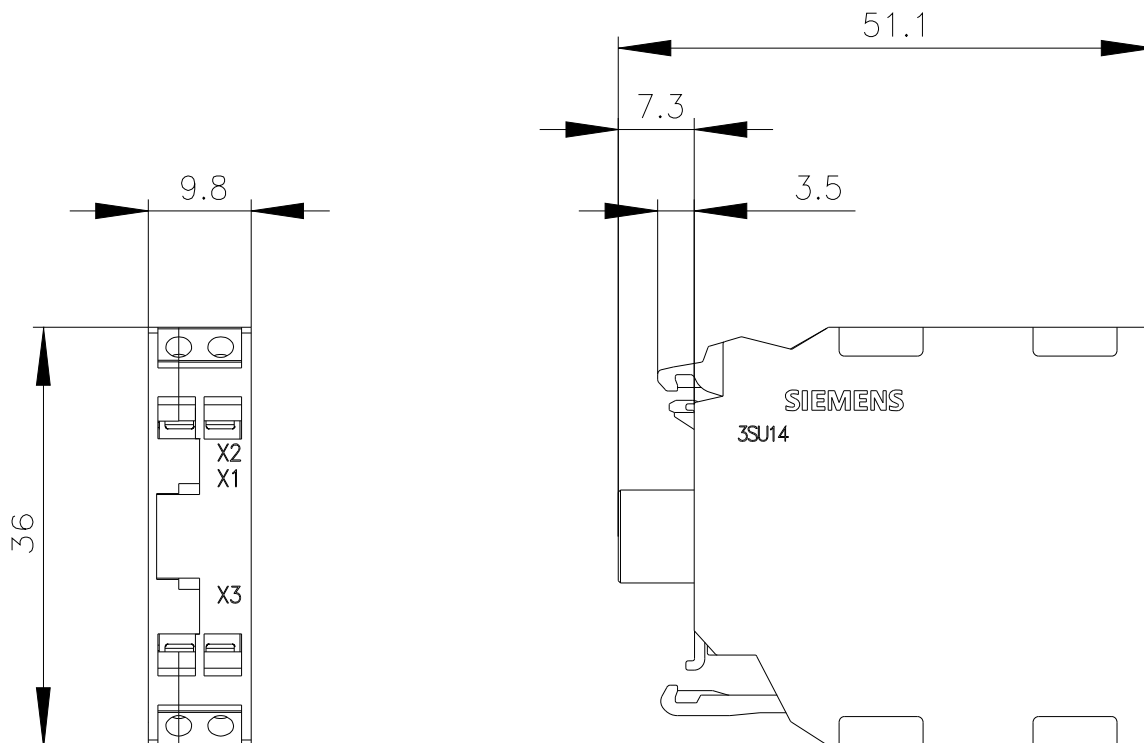
<http://support.automation.siemens.com/WW/CAXorder/default.aspx?lang=en&mlfb=3SU1401-1BG24-3AA0>

Služba&Podpora (Manuály, Návod k obsluze, Certifikáty, Vlastnosti, FAQs, ...)

<https://support.industry.siemens.com/cs/ww/en-CS/ps/3SU1401-1BG24-3AA0>

Databáze obrázků (Fotografie produktu, 2D Výkresy rozměr, 3D Modely, Schéma zapojení vnitřních obvodů, EPLAN Makra, ...)

http://www.automation.siemens.com/bilddb/cax_de.aspx?mlfb=3SU1401-1BG24-3AA0&lang=en



X1	X2	X3	Farbe/color
X	X		Grün/green
	X	X	Rot/red
X	X	X	Gelb/yellow

