



výkonový jistič konstrukční velikost S2 pro kombinaci spouštěčů jmenovitý proud 80 A N-spoušť 1040 A šroubová svorka standardní spínací schopnost

Název značky produktu	SIRIUS
označení produktu	výkonové jistič
provedení produktu	pro kombinace spouštěčů
označení typu produktu	3RV2
Obecné technické údaje	
konstrukční velikost výkonového jističe	S2
konstrukční velikost stykače kombinovatelné specifické podle firmy	S2
rozšíření produktu pomocný spínač	Ano
ztrátový výkon [W] při jmenovité hodnotě proudu	
• u AC za teplého provozního stavu	29,5 W
• u AC za teplého provozního stavu na každý pól	9,8 W
izolační napětí při stupni znečištění 3 při AC jmenovitá hodnota	690 V
rázová pevnost jmenovitá hodnota	6 kV
maximální přípustné napětí pro bezpečné oddělení	
• v sítích s neuzemněným nulovým bodem mezi hlavním a pomocným proudovým okruhem	400 V
• v sítích s uzemněným nulovým bodem mezi hlavním a pomocným proudovým okruhem	400 V
rázová pevnost podle IEC 60068-2-27	25g / 11 ms Sinus
mechanická životnost (spínacích cyklů)	
• hlavních kontaktů typická hodnota	20 000
• pomocných kontaktů typická hodnota	20 000
elektrická životnost (spínacích cyklů) typická hodnota	20 000
referenční značka podle IEC 81346-2:2009	Q
Směrnice RoHS (datum)	01.03.2017
Podmínky okolního prostředí	
výška místa montáže při výšce nad hladinou moře maximální	2 000 m
okolní teplota	
• během provozu	-20 ... +60 °C
• během skladování	-50 ... +80 °C
• během přepravy	-50 ... +80 °C
relativní vlhkost vzduchu během provozu	10 ... 95 %
Hlavní proudový okruh	
počet pólů pro hlavní proudový okruh	3
• provozní výkon jmenovitá hodnota	690 V
• provozní napětí jmenovitá hodnota	20 ... 690 V
• provozní napětí u AC-3 jmenovitá hodnota	690 V

maximální	
provozní frekvence jmenovitá hodnota	50 ... 60 Hz
provozní proud jmenovitá hodnota	80 A
provozní proud u AC-3 při 400 V jmenovitá hodnota	80 A
provozní výkon u AC-3	
<ul style="list-style-type: none"> • při 230 V jmenovitá hodnota • při 400 V jmenovitá hodnota • při 500 V jmenovitá hodnota • při 690 V jmenovitá hodnota 	22 kW 37 kW 55 kW 75 kW
hustota spínání u AC-3 maximální	15 1/h
Pomocný proudový okruh	
počet rozpínacích kontaktů pro pomocné kontakty	0
počet zapínacích kontaktů pro pomocné kontakty	0
Funkce ochranná monitorovací	
funkce produktu	
<ul style="list-style-type: none"> • detekce uzemnění • detekce výpadku fází 	Ne Ne
vypínací schopnost provozní zkratový proud (Ics) u AC	
<ul style="list-style-type: none"> • při 240 V jmenovitá hodnota • při 400 V jmenovitá hodnota • při 500 V jmenovitá hodnota • při 690 V jmenovitá hodnota 	100 kA 30 kA 5 kA 2 kA
vypínací schopnost mezní zkratový proud (Icu)	
<ul style="list-style-type: none"> • u AC při 240 V jmenovitá hodnota • u AC při 400 V jmenovitá hodnota • u AC při 500 V jmenovitá hodnota • u AC při 690 V jmenovitá hodnota 	100 kA 65 kA 8 kA 4 kA
hodnota odezvy proudu nezpožděné zkratové spouště	1 040 A
Jmenovité údaje UL/CSA	
proud při plném zatížení (FLA) pro 3fázový asynchronní motor	
<ul style="list-style-type: none"> • při 480 V jmenovitá hodnota • při 600 V jmenovitá hodnota 	77 A 77 A
odevzdaný mechanický výkon [hp]	
<ul style="list-style-type: none"> • pro 1fázový asynchronní motor <ul style="list-style-type: none"> — při 110/120 V jmenovitá hodnota • pro 3fázový asynchronní motor <ul style="list-style-type: none"> — při 200/208 V jmenovitá hodnota — při 220/230 V jmenovitá hodnota — při 460/480 V jmenovitá hodnota — při 575/600 V jmenovitá hodnota 	7,5 hp 25 hp 30 hp 60 hp 75 hp
Ochrana před zkratem	
funkce produktu ochrana proti zkratu	Ano
provedení zkratové spouště	magnetický
provedení pojistkové vložky u IT sítě pro ochranu hlavního proudového okruhu proti zkratu	
<ul style="list-style-type: none"> • při 240 V • při 400 V • při 500 V • při 690 V 	není nutná 160 125 100
Instalace/ Připevnění/ Rozměry	
Montážní poloha	libovolně
způsob upevnění	upevnění pomocí šroubů a upevnění zaklapnutím na montážní liště 35 mm podle DIN EN 60715
výška	140 mm
šířka	55 mm
hloubka	149 mm
vzdálenost, která se musí dodržet	
<ul style="list-style-type: none"> • k uzemněným částem při 400 V 	

— dolů	50 mm
— nahoru	50 mm
— do strany	10 mm
• k částem pod napětím při 400 V	
— dolů	50 mm
— nahoru	50 mm
— do strany	10 mm
• k uzemněným částem při 500 V	
— dolů	50 mm
— nahoru	50 mm
— do strany	10 mm
• k částem pod napětím při 500 V	
— dolů	50 mm
— nahoru	50 mm
— do strany	10 mm
• k uzemněným částem při 690 V	
— dolů	50 mm
— nahoru	50 mm
— dozadu	0 mm
— do strany	10 mm
— dopředu	0 mm
• k částem pod napětím při 690 V	
— dolů	50 mm
— nahoru	50 mm
— dozadu	0 mm
— do strany	10 mm
— dopředu	0 mm
Připojení Svorky	
funkce produktu odnímatelná svorka pro pomocný a řídicí proudový okruh	Ne
provedení elektrického připojení	
• pro hlavní proudový okruh	Šroubovací přípojka
uspořádání elektrického připojení pro hlavní proudový okruh	nahoře a dole
typ připojitelných průřezů vodičů	
• pro hlavní kontakty	
— jedno- nebo vícekabeľové	2x (1 ... 35 mm ²), 1x (1 ... 50 mm ²)
— s jemnými drátky s koncovým zpracováním žil	2x (1 ... 25 mm ²), 1x (1 ... 35 mm ²)
• u kabelů AWG pro hlavní kontakty	2x (18 ... 2), 1x (18 ... 1)
utahovací moment	
• pro hlavní kontakty	3 ... 4,5 N·m
provedení stopky šroubováku	průměr 5 ... 6 mm
velikost hrotu šroubováku	Pozidriv vel. 2
provedení závitů připojovacího šroubu	
• pro hlavní kontakty	M6
Parametry související s bezpečností	
hodnota B10	
• při vysoké míře vyžádání podle SN 31920	5 000
podíl nebezpečných výpadků	
• při nízké míře vyžádání podle SN 31920	50 %
• při vysoké míře vyžádání podle SN 31920	50 %
četnost výpadků [FIT]	
• při nízké míře vyžádání podle SN 31920	50 FIT
T1 hodnota pro Proof-Test intervalu nebo doby použití podle IEC 61508	10 y
stupeň krytí IP na přední straně podle IEC 60529	IP20
ochrana před nebezpečným dotykem na přední straně podle IEC 60529	s ochranou před nebezpečným dotykem prstem při svislém kontaktu zpředu
provedení indikátoru pro polohu spínače	otočná páčka
Schválení Osvědčení	

General Product Approval



[Confirmation](#)



[KC](#)



Declaration of Conformity



EG-Konf.

[UK Declaration of Conformity](#)

Test Certificates

[Special Test Certificate](#)

[Type Test Certificates/Test Report](#)

Marine / Shipping



Marine / Shipping



LRS



PRS



RINA



RMRS

other

[Confirmation](#)

other

Railway



VDE

[Confirmation](#)

[Vibration and Shock](#)

Další informace

Informace- a Stáhnout Center

<https://www.siemens.com/ic10>

Industry Mall (online objednávkový systém)

<https://mall.industry.siemens.com/mall/cs/cs/Catalog/product?mlfb=3RV2331-4RC10>

CAX Online generátor

<http://support.automation.siemens.com/WW/CAXorder/default.aspx?lang=en&mlfb=3RV2331-4RC10>

Služba&Podpora (Manuály, Návod k obsluze, Certifikáty, Vlastnosti, FAQs, ...)

<https://support.industry.siemens.com/cs/ww/en-CS/ps/3RV2331-4RC10>

Databáze obrázků (Fotografie produktu, 2D Výkresy rozměr, 3D Modely, Schéma zapojení vnitřních obvodů, EPLAN Makra, ...)

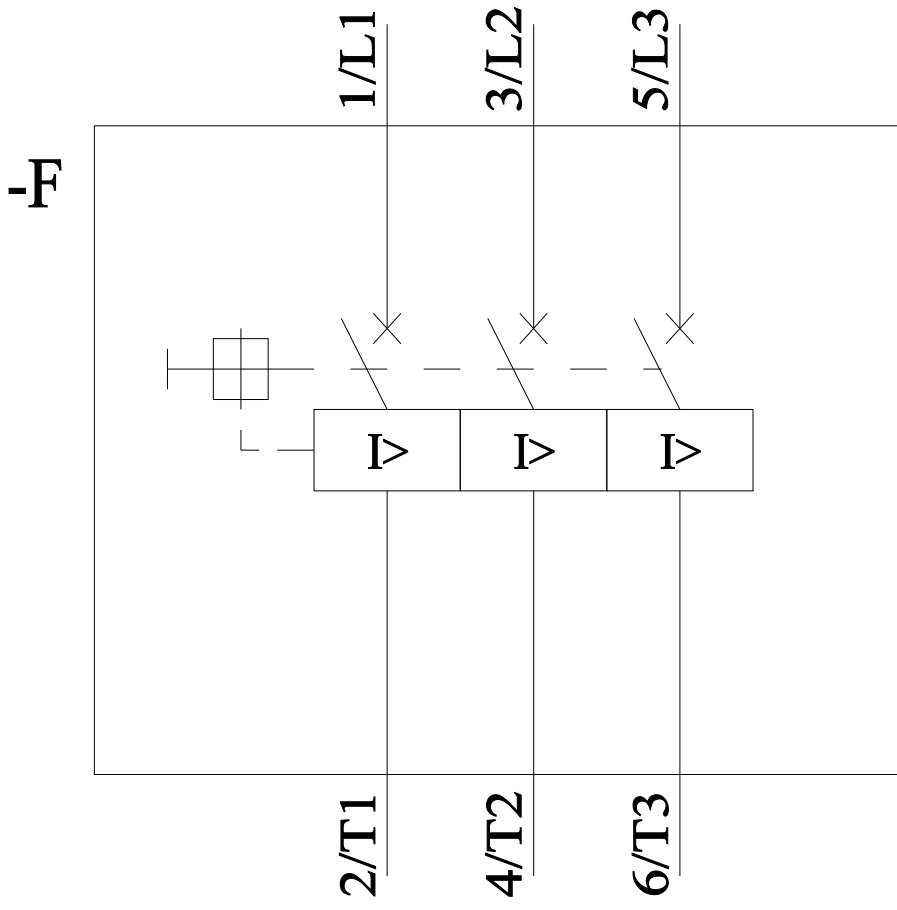
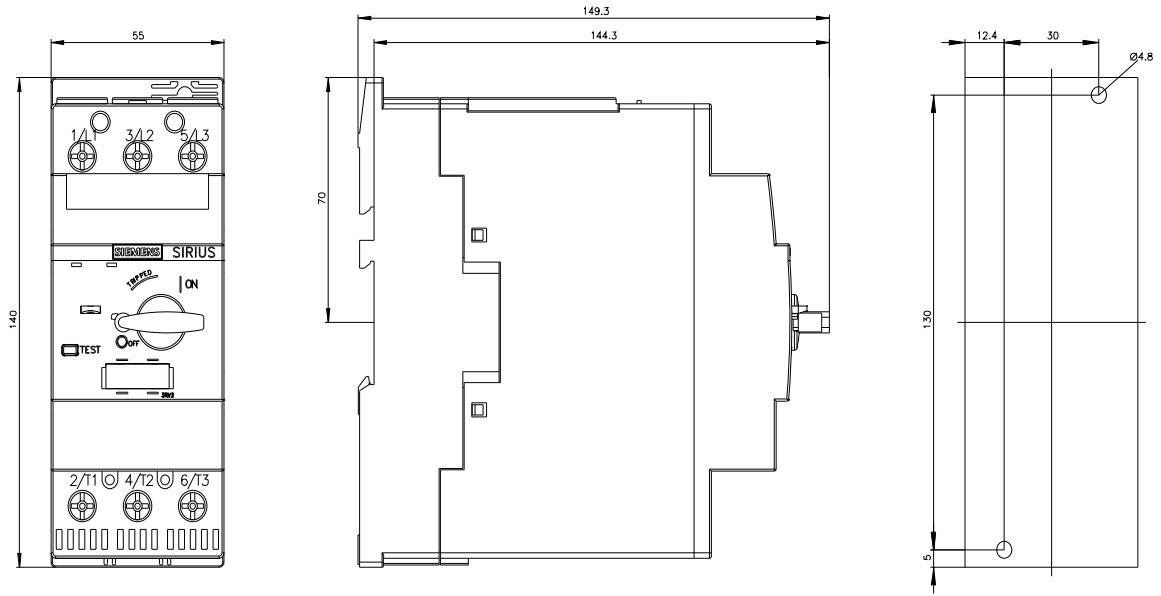
http://www.automation.siemens.com/bilddb/cax_de.aspx?mlfb=3RV2331-4RC10&lang=en

Charakteristiky: Spouštění chování, I_t, vpřed proud

<https://support.industry.siemens.com/cs/ww/en/ps/3RV2331-4RC10/char>

Více charakteristik (např. Elektrický život, Spínací frekvence)

<http://www.automation.siemens.com/bilddb/index.aspx?view=Search&mlfb=3RV2331-4RC10&objecttype=14&gridview=view1>



Poslední změna:

11. 10. 2021 ↗

