



kombinace pro reverzační spouštění AC-3, 15 kW/400 V, AC230V, 50/60Hz  
3pól., konstrukční velikost S0 šroubová svorka elektrické a mechanické  
blokování integrovány 2 NO

<b>Název značky produktu</b>	SIRIUS
<b>označení produktu</b>	reverzační kombinace
<b>označení typu produktu</b>	3RA23
<ul style="list-style-type: none"> <li>• výrobní číslo výrobku 1 společně dodávaného stykače</li> <li>• výrobní číslo výrobku 2 společně dodávaného stykače</li> <li>• výrobní číslo výrobku společně dodávané montážní sady RH</li> </ul>	<a href="#">3RT2027-1AL20</a> <a href="#">3RT2027-1AL20</a> <a href="#">3RA2923-2AA1</a>
<b>Obecné technické údaje</b>	
<b>konstrukční velikost stykače</b>	S0
rozšíření produktu pomocný spínač	Ano
<b>rázová pevnost při obdélníkovém rázu</b>	
<ul style="list-style-type: none"> <li>• u AC</li> <li>• u DC</li> </ul>	8,3g / 5 ms, 5,3g / 10 ms 10g / 5 ms, 7,5g / 10 ms
<b>rázová pevnost při sinusovém rázu</b>	
<ul style="list-style-type: none"> <li>• u AC</li> <li>• u DC</li> </ul>	13,5g / 5 ms, 8,3g / 10 ms 15g / 5 ms, 10g / 10 ms
<ul style="list-style-type: none"> <li>• mechanická životnost (počet spínacích cyklů) stykače typická hodnota</li> <li>• mechanická životnost (spínacích cyklů) stykače s nasazeným blokem pomocných spínačů typická hodnota</li> </ul>	10 000 000 10 000 000
<b>referenční značka podle IEC 81346-2:2009</b>	Q
<b>Směrnice RoHS (datum)</b>	01.10.2009
<b>Podmínky okolního prostředí</b>	
výška místa montáže při výšce nad hladinou moře maximální	2 000 m
<b>okolní teplota</b>	
<ul style="list-style-type: none"> <li>• během provozu</li> <li>• během skladování</li> </ul>	-25 ... +60 °C -55 ... +80 °C
<b>Hlavní proudový okruh</b>	
<b>počet pólů pro hlavní proudový okruh</b>	3
<b>počet zapínacích kontaktů pro hlavní kontakty</b>	3
<b>počet rozpínacích kontaktů pro hlavní kontakty</b>	0
provozní napětí u AC-3 jmenovitá hodnota maximální	690 V
provozní proud u AC-3	
<ul style="list-style-type: none"> <li>• při 400 V jmenovitá hodnota</li> </ul>	32 A
<b>provozní výkon</b>	
<ul style="list-style-type: none"> <li>• u AC-3</li> </ul>	

— při 400 V jmenovitá hodnota	15 kW
— při 500 V jmenovitá hodnota	18,5 kW
— při 690 V jmenovitá hodnota	15 kW
• u AC-4 při 400 V jmenovitá hodnota	11 kW
hustota spínání u AC-3 maximální	1 000 1/h
<b>Řídicí obvod Ovládání</b>	
<b>druh napětí řídicího napětí</b>	AC
<b>řídicí napětí 1 u AC</b>	
• při 50 Hz jmenovitá hodnota	230 V
• při 60 Hz jmenovitá hodnota	230 V
<b>faktor pracovního rozsahu řídicího napětí jmenovitá hodnota magnetické cívky u AC</b>	
• při 50 Hz	0,8 ... 1,1
• při 60 Hz	0,8 ... 1,1
<b>zdánlivý výkon přitahu magnetické cívky u AC</b>	
• při 50 Hz	77 V·A
<b>účinnost induktivní při záběrovém výkonu cívky</b>	
• při 50 Hz	0,82
<b>přidržený zdánlivý příkon magnetické cívky u AC</b>	
• při 50 Hz	9,8 V·A
<b>účinnost induktivní při přidrženém příkonu cívky</b>	
• při 50 Hz	0,27
<b>Pomocný proudový okruh</b>	
počet zapínacích kontaktů pro pomocné kontakty	
• na jeden směr otáčení	1
• okamžitě spínající	2
<b>spolehlivost pomocných kontaktů</b>	< 1 chyba na 100 mil. spínání
<b>Jmenovité údaje UL/CSA</b>	
<b>proud při plném zatížení (FLA) pro 3fázový asynchronní motor</b>	
• při 480 V jmenovitá hodnota	27 A
• při 600 V jmenovitá hodnota	27 A
odevzdaný mechanický výkon [hp] pro 3fázový asynchronní motor	
• při 220/230 V jmenovitá hodnota	10 hp
• při 460/480 V jmenovitá hodnota	20 hp
• při 575/600 V jmenovitá hodnota	25 hp
<b>zatížitelnost pomocných kontaktů podle UL</b>	A600 / Q600
<b>Ochrana před zkratem</b>	
<b>provedení pojistkové vložky</b>	
• pro ochranu hlavního proudového okruhu proti zkratu	
— při typu přiřazení 1 nezbytná výbava	gG NH 3NA, DIAZED 5SB, NEOZED 5SE: 125 A
— při typu přiřazení 2 nezbytná výbava	gG NH 3NA, DIAZED 5SB, NEOZED 5SE: 50 A
• pro ochranu pomocného spínače proti zkratu nezbytná výbava	pojistka gG: 10 A
<b>Instalace/ Připevnění/ Rozměry</b>	
<b>Montážní poloha</b>	u montáže ve svislé rovině lze otáčet o +/-180°, u montáže ve svislé rovině lze sklápět dopředu a dozadu o +/- 22,5°
<b>způsob upevnění</b>	upevnění pomocí šroubů a upevnění zaklapnutím na montážní liště 35 mm
<b>výška</b>	101 mm
<b>šířka</b>	90 mm
<b>hloubka</b>	97 mm
<b>vzdálenost, která se musí dodržet</b>	
• u sériové montáže	
— dopředu	6 mm
— dozadu	0 mm
— nahoru	6 mm
— dolů	6 mm
— do stran	6 mm

• k uzemněným částem	
— dopředu	6 mm
— dozadu	0 mm
— nahoru	6 mm
— do stran	6 mm
— dolů	6 mm
• k částem pod napětím	
— dopředu	6 mm
— dozadu	0 mm
— nahoru	6 mm
— dolů	6 mm
— do stran	6 mm

#### Připojení Svorky

<b>provedení elektrického připojení</b>	
• pro hlavní proudový okruh	Šroubovací přípojka
• pro pomocný a řídicí proudový okruh	Šroubovací přípojka
• na stykači pro pomocné kontakty	Šroubovací přípojka
• magnetické cívky	Šroubovací přípojka
<b>typ připojitelných průřezů vodičů</b>	
• pro hlavní kontakty	
— jednokabelové	2x (1 ... 2,5 mm <sup>2</sup> ), 2x (2,5 ... 10 mm <sup>2</sup> )
— jedno- nebo vícekabelové	2x (1 ... 2,5 mm <sup>2</sup> ), 2x (2,5 ... 10 mm <sup>2</sup> )
— s jemnými drátky s koncovým zpracováním žil	2x (1 ... 2,5 mm <sup>2</sup> ), 2x (2,5 ... 6 mm <sup>2</sup> ), 1x 10 mm <sup>2</sup>
• u kabelů AWG pro hlavní kontakty	2x (16 ... 12), 2x (14 ... 8)
<b>typ připojitelných průřezů vodičů</b>	
• pro pomocné kontakty	
— jedno- nebo vícekabelové	2x (0,5 ... 1,5 mm <sup>2</sup> ), 2x (0,75 ... 2,5 mm <sup>2</sup> )
— s jemnými drátky s koncovým zpracováním žil	2x (0,5 ... 1,5 mm <sup>2</sup> ), 2x (0,75 ... 2,5 mm <sup>2</sup> )
• u kabelů AWG pro pomocné kontakty	2x (20 ... 16), 2x (18 ... 14)

#### Parametry související s bezpečností

hodnota B10 při vysoké míře vyžádání podle SN 31920	1 000 000
<b>podíl nebezpečných výpadků</b>	
• při nízké míře vyžádání podle SN 31920	40 %
• při vysoké míře vyžádání podle SN 31920	75 %
četnost výpadků [FIT] při nízké míře vyžádání podle SN 31920	100 FIT
<b>T1 hodnota pro Proof-Test intervalu nebo doby použití podle IEC 61508</b>	20 y
<b>stupeň krytí IP na přední straně podle IEC 60529</b>	IP20
<b>ochrana před nebezpečným dotykem na přední straně podle IEC 60529</b>	s ochranou před nebezpečným dotykem prstem při svislém kontaktu zepředu

#### Komunikace Protokol

<b>funkce produktu komunikace sběrnice</b>	Ano
protokol je podporován protokol AS-Interface	Ne
funkce produktu rozhraní řídicího proudu s rozhraním IO-Link	Ne

#### Schválení Osvědčení

<b>General Product Approval</b>	<b>Declaration of Conformity</b>	<b>Test Certificates</b>
---------------------------------	----------------------------------	--------------------------



[UK Declaration of Conformity](#)

[Special Test Certificate](#)

Marine / Shipping



Marine / Shipping

other

Railway



[Confirmation](#)

[Vibration and Shock](#)

## Další informace

Informace- a Stáhnout Center

<https://www.siemens.com/ic10>

Industry Mall (online objednávkový systém)

<https://mall.industry.siemens.com/mall/cs/cs/Catalog/product?mlfb=3RA2327-8XB30-1AL2>

CAX Online generátor

<http://support.automation.siemens.com/WW/CAXorder/default.aspx?lang=en&mlfb=3RA2327-8XB30-1AL2>

Služba&Podpora (Manuály, Návod k obsluze, Certifikáty, Vlastnosti, FAQs, ...)

<https://support.industry.siemens.com/cs/ww/en-CS/ps/3RA2327-8XB30-1AL2>

Databáze obrázků (Fotografie produktu, 2D Výkresy rozměr, 3D Modely, Schéma zapojení vnitřních obvodů, EPLAN Makra, ...)

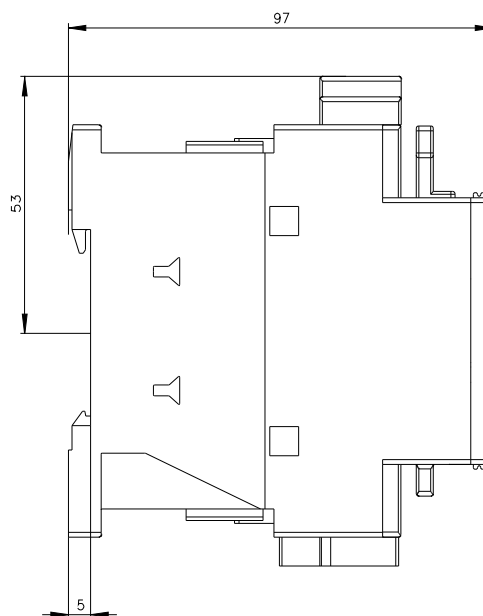
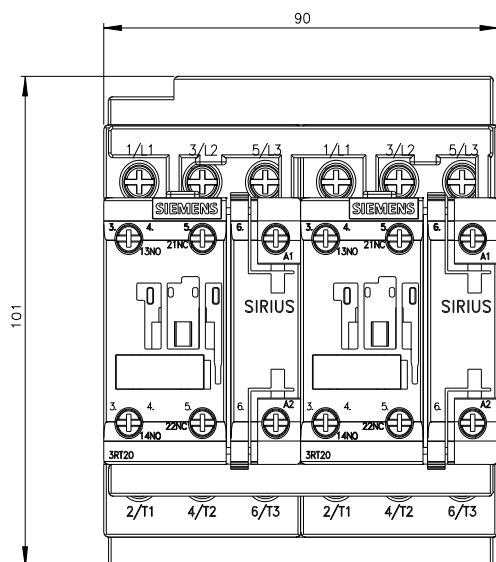
[http://www.automation.siemens.com/bilddb/cax\\_de.aspx?mlfb=3RA2327-8XB30-1AL2&lang=en](http://www.automation.siemens.com/bilddb/cax_de.aspx?mlfb=3RA2327-8XB30-1AL2&lang=en)

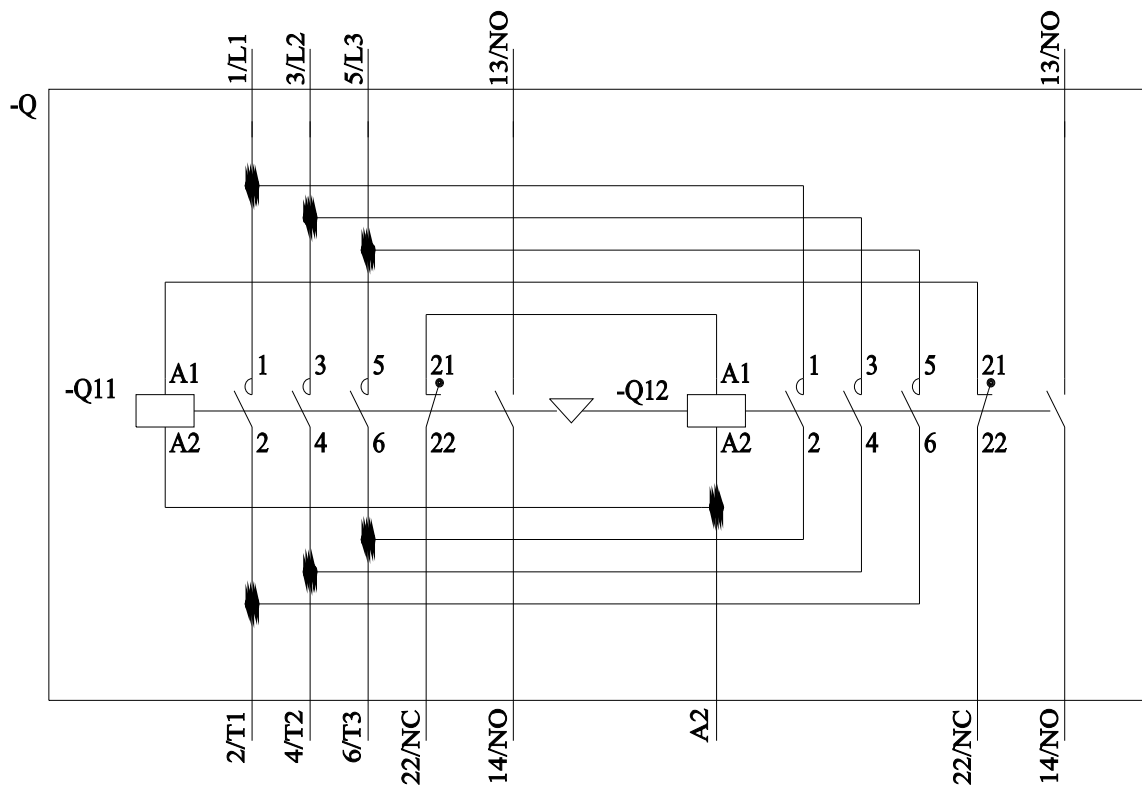
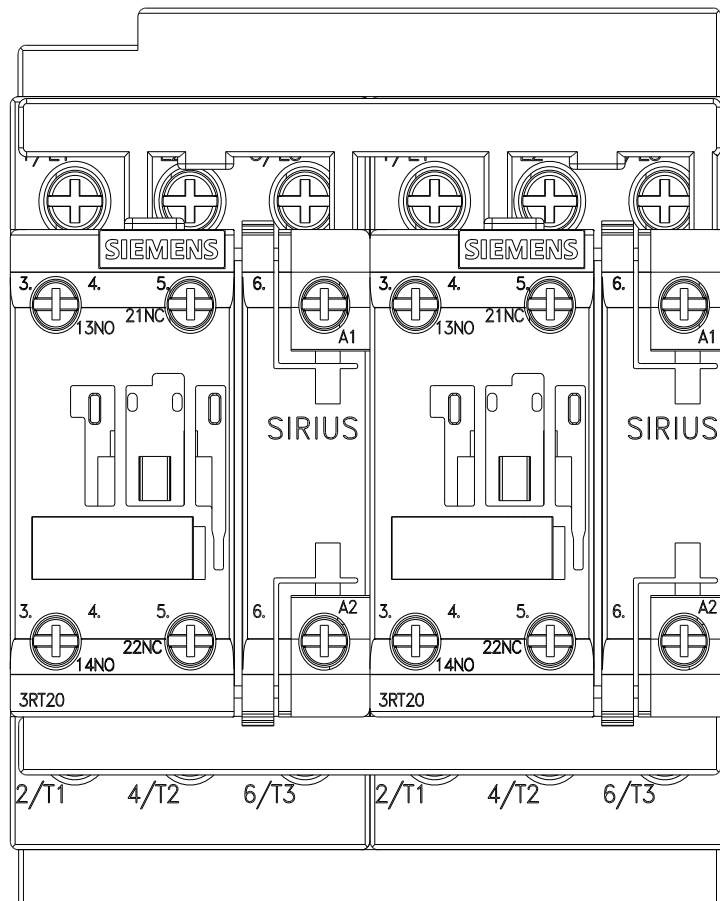
Charakteristiky: Spouštění chování, I<sub>t</sub>, vpřed proud

<https://support.industry.siemens.com/cs/ww/en/ps/3RA2327-8XB30-1AL2/char>

Více charakteristik (např. Elektrický život, Spínací frekvence)

<http://www.automation.siemens.com/bilddb/index.aspx?view=Search&mlfb=3RA2327-8XB30-1AL2&objecttype=14&gridview=view1>





Poslední změna:

18. 11. 2021 ↻