



výkonový jistič konstrukční velikost S00 pro ochranu transformátoru A-spuuř 5,5...8 A N-spuuř 163 A řroubová svorka standardní spínací schopnost s příčně uloženými pomocnými kontakty 1 NO + 1 NC

Název značky produktu	SIRIUS
označení produktu	výkonové jistič
provedení produktu	pro ochranu transformátorů
označení typu produktu	3RV2
Obecné technické údaje	
konstrukční velikost výkonového jističe	S00
konstrukční velikost stykače kombinovatelné specifické podle firmy	S00, S0
rozšíření produktu pomocný spínač	Ano
ztrátový výkon [W] při jmenovité hodnotě proudu	
• u AC za teplého provozního stavu	9,25 W
• u AC za teplého provozního stavu na každý pól	3,1 W
izolační napětí při stupni znečištění 3 při AC jmenovitá hodnota	690 V
rázová pevnost jmenovitá hodnota	6 kV
maximální přípustné napětí pro bezpečné oddělení	
• v sítích s neuzemněným nulovým bodem mezi hlavním a pomocným proudovým okruhem	400 V
• v sítích s uzemněným nulovým bodem mezi hlavním a pomocným proudovým okruhem	400 V
rázová pevnost podle IEC 60068-2-27	25 g / 11 ms
mechanická životnost (spínacích cyklů)	
• hlavních kontaktů typická hodnota	100 000
• pomocných kontaktů typická hodnota	100 000
elektrická životnost (spínacích cyklů) typická hodnota	100 000
referenční značka podle IEC 81346-2:2009	Q
Směrnice RoHS (datum)	01.10.2009
Podmínky okolního prostředí	
výška místa montáže při výšce nad hladinou moře maximální	2 000 m
okolní teplota	
• během provozu	-20 ... +60 °C
• během skladování	-50 ... +80 °C
• během přepravy	-50 ... +80 °C
teplotní kompenzace	-20 ... +60 °C
relativní vlhkost vzduchu během provozu	10 ... 95 %
Hlavní proudový okruh	
počet pólů pro hlavní proudový okruh	3
nastavitelná hodnota odezvy proudu spouště na přetížení závislé na proudu	5,5 ... 8 A

<ul style="list-style-type: none"> • provozní výkon jmenovitá hodnota • provozní napětí jmenovitá hodnota • provozní napětí u AC-3 jmenovitá hodnota maximální 	<p>690 V</p> <p>20 ... 690 V</p> <p>690 V</p>
provozní frekvence jmenovitá hodnota	50 ... 60 Hz
provozní proud jmenovitá hodnota	8 A
provozní proud u AC-3 při 400 V jmenovitá hodnota	8 A
provozní výkon u AC-3	
<ul style="list-style-type: none"> • při 230 V jmenovitá hodnota • při 400 V jmenovitá hodnota • při 500 V jmenovitá hodnota • při 690 V jmenovitá hodnota 	<p>1,5 kW</p> <p>3 kW</p> <p>4 kW</p> <p>5,5 kW</p>
hustota spínání u AC-3 maximální	15 1/h
Pomocný proudový okruh	
provedení pomocného spínače	příčně ležící
počet rozpínacích kontaktů pro pomocné kontakty	1
počet zapínacích kontaktů pro pomocné kontakty	1
počet přepínacích kontaktů pro pomocné kontakty	0
provozní proud pomocných kontaktů u AC-15	
<ul style="list-style-type: none"> • při 24 V • při 120 V • při 125 V • při 230 V 	<p>2 A</p> <p>0,5 A</p> <p>0,5 A</p> <p>0,5 A</p>
provozní proud pomocných kontaktů u DC-13	
<ul style="list-style-type: none"> • při 24 V • při 60 V 	<p>1 A</p> <p>0,15 A</p>
Funkce ochranná monitorovací	
funkce produktu	
<ul style="list-style-type: none"> • detekce uzemnění • detekce výpadku fází 	<p>Ne</p> <p>Ano</p>
třída vybavení	CLASS 10
provedení spouště na přetížení	tepelný
vypínací schopnost provozní zkratový proud (Ics) u AC	
<ul style="list-style-type: none"> • při 240 V jmenovitá hodnota • při 400 V jmenovitá hodnota • při 500 V jmenovitá hodnota • při 690 V jmenovitá hodnota 	<p>100 kA</p> <p>100 kA</p> <p>42 kA</p> <p>4 kA</p>
vypínací schopnost mezní zkratový proud (Icu)	
<ul style="list-style-type: none"> • u AC při 240 V jmenovitá hodnota • u AC při 400 V jmenovitá hodnota • u AC při 500 V jmenovitá hodnota • u AC při 690 V jmenovitá hodnota 	<p>100 kA</p> <p>100 kA</p> <p>42 kA</p> <p>6 kA</p>
hodnota odezvy proudu nezpožděné zkratové spouště	163 A
Jmenovité údaje UL/CSA	
proud při plném zatížení (FLA) pro 3fázový asynchronní motor	
<ul style="list-style-type: none"> • při 480 V jmenovitá hodnota • při 600 V jmenovitá hodnota 	<p>8 A</p> <p>8 A</p>
odevzdaný mechanický výkon [hp]	
<ul style="list-style-type: none"> • pro 1fázový asynchronní motor <ul style="list-style-type: none"> — při 110/120 V jmenovitá hodnota — při 230 V jmenovitá hodnota • pro 3fázový asynchronní motor <ul style="list-style-type: none"> — při 200/208 V jmenovitá hodnota — při 220/230 V jmenovitá hodnota — při 460/480 V jmenovitá hodnota — při 575/600 V jmenovitá hodnota 	<p>0,33 hp</p> <p>1 hp</p> <p>2 hp</p> <p>2 hp</p> <p>5 hp</p> <p>5 hp</p>
zatížitelnost pomocných kontaktů podle UL	C300 / R300
Ochrana před zkratem	

funkce produktu ochrana proti zkratu	Ano
provedení zkratové spouště	magnetický
provedení pojistkové vložky <ul style="list-style-type: none"> • pro ochranu pomocného spínače proti zkratu nezbytná výbava 	pojistka gL/gG: 10 A, jistič vedení C 6 A (zkratový proud $I_k < 400$ A)
provedení pojistkové vložky u IT sítě pro ochranu hlavního proudového okruhu proti zkratu <ul style="list-style-type: none"> • při 400 V • při 500 V • při 690 V 	gL/gG 50 A gL/gG 40 A gL/gG 35 A
Instalace/ Připevnění/ Rozměry	
Montážní poloha	libovolně
způsob upevnění	upevnění pomocí šroubů a upevnění zaklapnutím na montážní liště 35 mm podle DIN EN 60715
výška	97 mm
šířka	45 mm
hloubka	97 mm
vzdálenost, která se musí dodržet <ul style="list-style-type: none"> • k uzemněným částem při 400 V <ul style="list-style-type: none"> — dolů 30 mm — nahoru 30 mm — do strany 9 mm • k částem pod napětím při 400 V <ul style="list-style-type: none"> — dolů 30 mm — nahoru 30 mm — do strany 9 mm • k uzemněným částem při 500 V <ul style="list-style-type: none"> — dolů 30 mm — nahoru 30 mm — do strany 9 mm • k částem pod napětím při 500 V <ul style="list-style-type: none"> — dolů 30 mm — nahoru 30 mm — do strany 9 mm • k uzemněným částem při 690 V <ul style="list-style-type: none"> — dolů 50 mm — nahoru 50 mm — dozadu 0 mm — do strany 30 mm — dopředu 0 mm • k částem pod napětím při 690 V <ul style="list-style-type: none"> — dolů 50 mm — nahoru 50 mm — dozadu 0 mm — do strany 30 mm — dopředu 0 mm 	
Připojení Svorky	
funkce produktu odnímatelná svorka pro pomocný a řídicí proudový okruh	Ne
provedení elektrického připojení <ul style="list-style-type: none"> • pro hlavní proudový okruh • pro pomocný a řídicí proudový okruh 	Šroubovací přípojka Šroubovací přípojka
uspořádání elektrického připojení pro hlavní proudový okruh	nahoře a dole
typ připojitelných průřezů vodičů <ul style="list-style-type: none"> • pro hlavní kontakty <ul style="list-style-type: none"> — jedno- nebo vícekabelové 2x (0,75 ... 2,5 mm²), 2x 4 mm² — s jemnými drátky s koncovým zpracováním žil 2x (0,5 ... 1,5 mm²), 2x (0,75 ... 2,5 mm²) • u kabelů AWG pro hlavní kontakty 2x (18 ... 14), 2x 12 	
typ připojitelných průřezů vodičů <ul style="list-style-type: none"> • pro pomocné kontakty 	

— jedno- nebo vícekabelové	2x (0,5 ... 1,5 mm ²), 2x (0,75 ... 2,5 mm ²)
— s jemnými drátky s koncovým zpracováním žil	2x (0,5 ... 1,5 mm ²), 2x (0,75 ... 2,5 mm ²)
• u kabelů AWG pro pomocné kontakty	2x (20 ... 16), 2x (18 ... 14)
utahovací moment	
• pro hlavní kontakty	0,8 ... 1,2 N·m
• pro pomocné kontakty	0,8 ... 1,2 N·m
provedení stopky šroubováku	průměr 5 ... 6 mm
velikost hrotu šroubováku	Pozidriv vel. 2
provedení závitu přípojovacího šroubu	
• pro hlavní kontakty	M3
• pomocných a ovládacích kontaktů	M3

Parametry související s bezpečností	
hodnota B10	
• při vysoké míře vyžádání podle SN 31920	5 000
podíl nebezpečných výpadků	
• při nízké míře vyžádání podle SN 31920	50 %
• při vysoké míře vyžádání podle SN 31920	50 %
četnost výpadků [FIT]	
• při nízké míře vyžádání podle SN 31920	50 FIT
T1 hodnota pro Proof-Test intervalu nebo doby použití podle IEC 61508	10 y
stupeň krytí IP na přední straně podle IEC 60529	IP20
ochrana před nebezpečným dotykem na přední straně podle IEC 60529	s ochranou před nebezpečným dotykem prstem při svislém kontaktu zpředu
provedení indikátoru pro polohu spínače	otočná páčka

Schválení Osvědčení

General Product Approval	Declaration of Conformity
--------------------------	---------------------------



[Confirmation](#)



[UK Declaration of Conformity](#)

Declaration of Conformity	Test Certificates	Marine / Shipping
---------------------------	-------------------	-------------------



[Special Test Certificate](#)

[Type Test Certificates/Test Report](#)



Marine / Shipping	other
-------------------	-------



[Confirmation](#)



Railway

[Confirmation](#)

[Vibration and Shock](#)

Další informace

Informace- a Stáhnout Center

<https://www.siemens.com/ic10>

Industry Mall (online objednávkový systém)

<https://mall.industry.siemens.com/mall/cs/cs/Catalog/product?mlfb=3RV2411-1HA15>

CAX Online generátor

<http://support.automation.siemens.com/WW/CAXorder/default.aspx?lang=en&mlfb=3RV2411-1HA15>

Služba&Podpora (Manuály, Návod k obsluze, Certifikáty, Vlastnosti, FAQs, ...)

<https://support.industry.siemens.com/cs/ww/en-CS/ps/3RV2411-1HA15>

Databáze obrázků (Fotografie produktu, 2D Výkresy rozměr, 3D Modely, Schéma zapojení vnitřních obvodů, EPLAN Makra, ...)

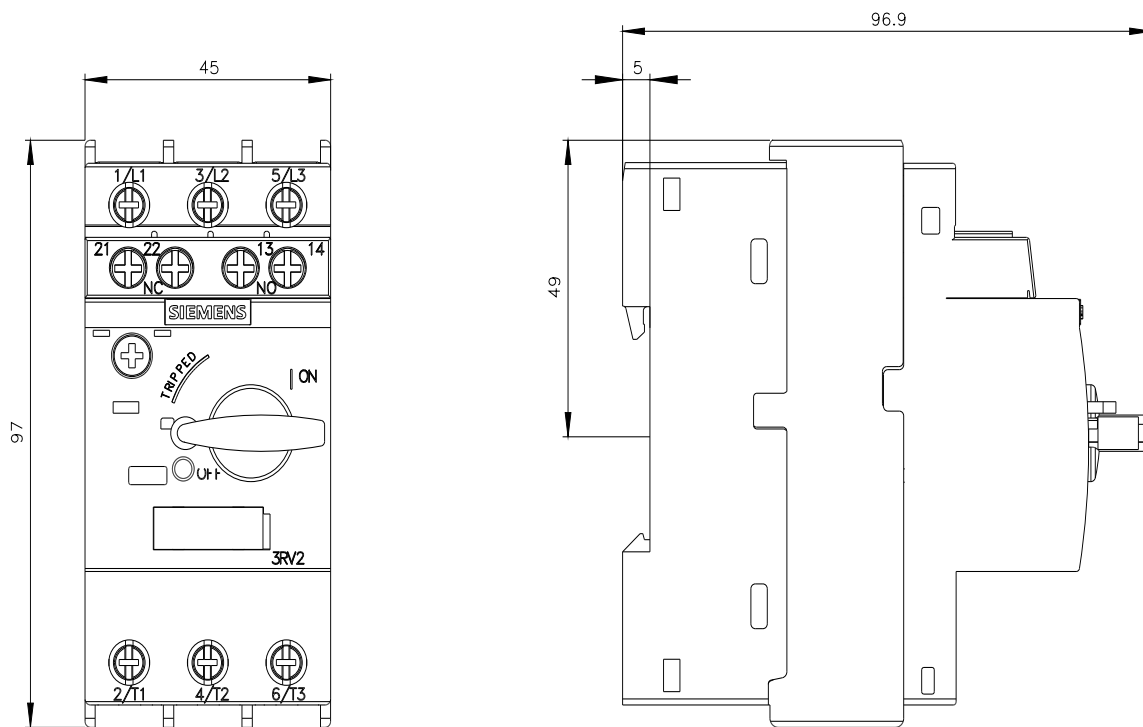
http://www.automation.siemens.com/bilddb/cax_de.aspx?mlfb=3RV2411-1HA15&lang=en

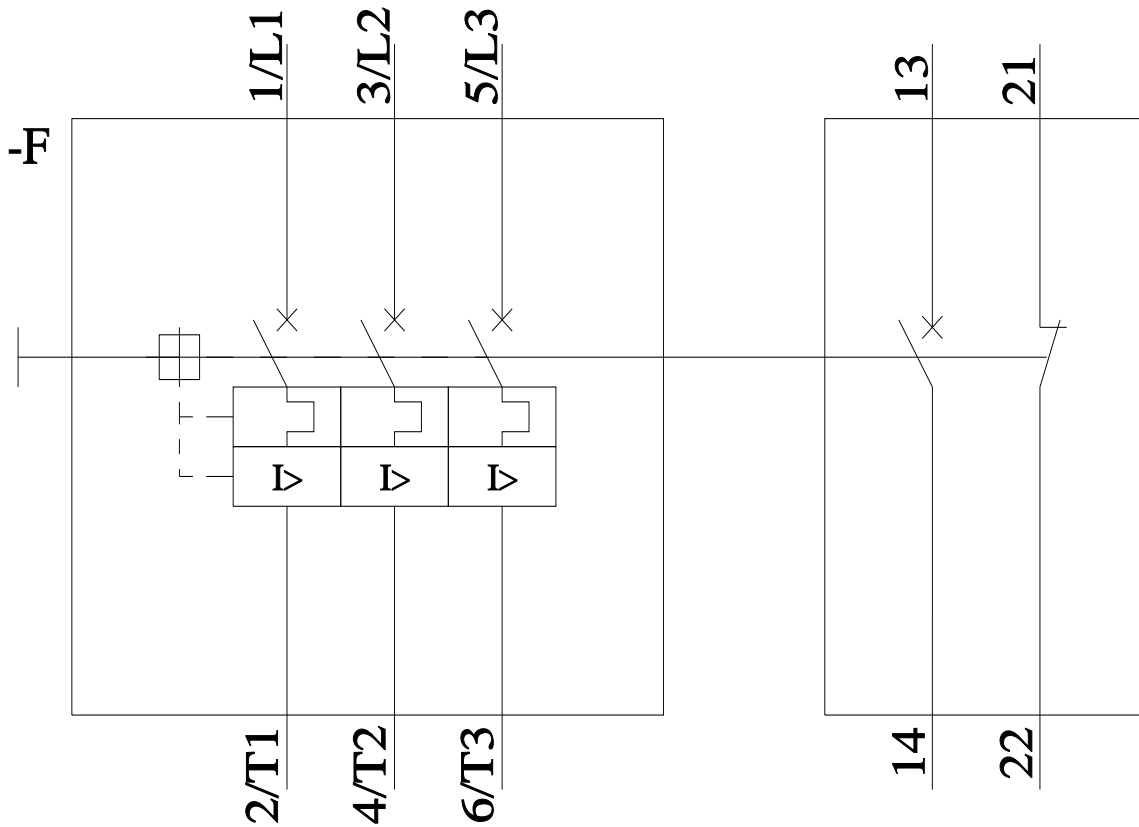
Charakteristiky: Spouštění chování, I²t, vpřed proud

<https://support.industry.siemens.com/cs/ww/en/ps/3RV2411-1HA15/char>

Více charakteristik (např. Elektrický život, Spínací frekvence)

<http://www.automation.siemens.com/bilddb/index.aspx?view=Search&mlfb=3RV2411-1HA15&objecttype=14&gridview=view1>





Poslední změna:

16. 11. 2021 