



výkonový stykač, AC-3 12 A, 5,5 kW / 400 V 2 NO + 2 NC DC 24 V 4pól.  
konstrukční velikost S00 šroubová svorka

<b>Název značky produktu</b>	SIRIUS
<b>označení produktu</b>	stykač
<b>označení typu produktu</b>	3RT25
<b>Obecné technické údaje</b>	
<b>konstrukční velikost stykače</b>	S00
<b>rozšíření produktu</b>	
<ul style="list-style-type: none"> <li>funkční modul pro komunikaci</li> </ul>	Ne
<ul style="list-style-type: none"> <li>pomocný spínač</li> </ul>	Ano
<b>izolační napětí</b>	
<ul style="list-style-type: none"> <li>hlavního proudového okruhu při stupni znečištění 3 jmenovitá hodnota</li> </ul>	690 V
<ul style="list-style-type: none"> <li>pomocného proudového okruhu při stupni znečištění 3 jmenovitá hodnota</li> </ul>	690 V
<b>rázová pevnost</b>	
<ul style="list-style-type: none"> <li>hlavního proudového okruhu jmenovitá hodnota</li> </ul>	6 kV
<ul style="list-style-type: none"> <li>pomocného proudového okruhu jmenovitá hodnota</li> </ul>	6 kV
maximální přípustné napětí pro bezpečné oddělení mezi cívkou a hlavními kontakty podle EN 60947-1	400 V
<b>rázová pevnost při obdélníkovém rázu</b>	
<ul style="list-style-type: none"> <li>u DC</li> </ul>	7,3g / 5 ms, 4,7g / 10 ms
<b>rázová pevnost při sinusovém rázu</b>	
<ul style="list-style-type: none"> <li>u DC</li> </ul>	11,4g / 5 ms, 7,3g / 10 ms
<ul style="list-style-type: none"> <li>mechanická životnost (počet spínacích cyklů) stykače typická hodnota</li> </ul>	30 000 000
<ul style="list-style-type: none"> <li>mechanická životnost (počet spínacích cyklů) stykače s nasazeným elektronickým blokem pomocných spínačů typická hodnota</li> </ul>	5 000 000
<ul style="list-style-type: none"> <li>mechanická životnost (spínacích cyklů) stykače s nasazeným blokem pomocných spínačů typická hodnota</li> </ul>	10 000 000
<b>referenční značka podle IEC 81346-2:2009</b>	Q
<b>Směrnice RoHS (datum)</b>	01.10.2009
<b>Podmínky okolního prostředí</b>	
výška místa montáže při výšce nad hladinou moře maximální	2 000 m
<b>okolní teplota</b>	
<ul style="list-style-type: none"> <li>během provozu</li> </ul>	-25 ... +60 °C
<ul style="list-style-type: none"> <li>během skladování</li> </ul>	-55 ... +80 °C
<b>Hlavní proudový okruh</b>	
<b>počet pólů pro hlavní proudový okruh</b>	4
<b>počet zapínacích kontaktů pro hlavní kontakty</b>	2

<b>počet rozpínacích kontaktů pro hlavní kontakty</b>	2
<b>provozní proud</b>	
<ul style="list-style-type: none"> <li>• u AC-1 do 690 V <ul style="list-style-type: none"> <li>— při okolní teplotě 40 °C jmenovitá hodnota</li> <li>— při okolní teplotě 60 °C jmenovitá hodnota</li> </ul> </li> <li>• u AC-2 u AC-3 při 400 V <ul style="list-style-type: none"> <li>— na každý zapínací kontakt jmenovitá hodnota</li> <li>— na každý rozpínací kontakt jmenovitá hodnota</li> </ul> </li> </ul>	<p>22 A</p> <p>20 A</p> <p>12 A</p> <p>9 A</p>
minimální průřez v hlavním proudovém okruhu při maximální jmenovité hodnotě AC-1	4 mm <sup>2</sup>
<b>provozní výkon u AC-2 u AC-3</b>	
<ul style="list-style-type: none"> <li>• při 230 V na každý rozpínací kontakt jmenovitá hodnota</li> <li>• při 230 V na každý zapínací kontakt jmenovitá hodnota</li> <li>• při 400 V na každý rozpínací kontakt jmenovitá hodnota</li> <li>• při 400 V na každý zapínací kontakt jmenovitá hodnota</li> </ul>	<p>2,2 kW</p> <p>3 kW</p> <p>4 kW</p> <p>5,5 kW</p>
<b>krátkodobá zkratová odolnost za studeného provozního stavu do 40 °C</b>	
<ul style="list-style-type: none"> <li>• časově omezeno na 1 s bezproudově spínající maximální</li> <li>• časově omezeno na 5 s bezproudově spínající maximální</li> <li>• časově omezeno na 10 s bezproudově spínající maximální</li> <li>• časově omezeno na 30 s bezproudově spínající maximální hodnota</li> <li>• časově omezeno na 60 s bezproudově spínající maximální</li> </ul>	<p>125 A; použít minimální průřez odpovídající jmenovité hodnotě střídavého napětí AC-1</p> <p>123 A; použít minimální průřez odpovídající jmenovité hodnotě střídavého napětí AC-1</p> <p>96 A; použít minimální průřez odpovídající jmenovité hodnotě střídavého napětí AC-1</p> <p>74 A; použít minimální průřez odpovídající jmenovité hodnotě střídavého napětí AC-1</p> <p>61 A; použít minimální průřez odpovídající jmenovité hodnotě střídavého napětí AC-1</p>
<b>ztrátový výkon [W] u AC-3 při 400 V při jmenovité hodnotě provozního proudu na každý vodič</b>	1,2 W
<b>frekvence spínání naprázdno</b>	
<ul style="list-style-type: none"> <li>• u AC</li> <li>• u DC</li> </ul>	<p>10 000 1/h</p> <p>10 000 1/h</p>
hustota spínání u AC-1 maximální	1 000 1/h
<b>Řídicí obvod Ovládání</b>	
<b>druh napětí řídicího napětí</b>	DC
<b>řídicí napětí u DC</b>	
<ul style="list-style-type: none"> <li>• jmenovitá hodnota</li> </ul>	24 V
<b>faktor pracovního rozsahu řídicího napětí jmenovitá hodnota magnetické cívky u DC</b>	
<ul style="list-style-type: none"> <li>• počáteční hodnota</li> <li>• koncová hodnota</li> </ul>	<p>0,8</p> <p>1,1</p>
<b>záběrový výkon magnetické cívky u DC</b>	4 W
<b>přidržený příkon magnetické cívky u DC</b>	4 W
<b>zpoždění při zavírání</b>	
<ul style="list-style-type: none"> <li>• u DC</li> </ul>	30 ... 100 ms
<b>zpoždění otevírání</b>	
<ul style="list-style-type: none"> <li>• u DC</li> </ul>	7 ... 13 ms
<b>doba trvání světelného oblouku</b>	10 ... 15 ms
<b>Pomocný proudový okruh</b>	
počet rozpínacích kontaktů pro pomocné kontakty okamžitě spínající	0
počet zapínacích kontaktů pro pomocné kontakty okamžitě spínající	0
provozní proud u AC-12 maximální	10 A
<b>provozní proud u AC-15</b>	
<ul style="list-style-type: none"> <li>• při 230 V jmenovitá hodnota</li> <li>• při 400 V jmenovitá hodnota</li> </ul>	<p>10 A</p> <p>3 A</p>
<b>provozní proud u DC-12</b>	
<ul style="list-style-type: none"> <li>• při 48 V jmenovitá hodnota</li> </ul>	6 A

<ul style="list-style-type: none"> <li>• při 60 V jmenovitá hodnota</li> <li>• při 110 V jmenovitá hodnota</li> <li>• při 125 V jmenovitá hodnota</li> <li>• při 220 V jmenovitá hodnota</li> <li>• při 600 V jmenovitá hodnota</li> </ul>	6 A 3 A 2 A 1 A 0,15 A
<b>provozní proud u DC-13</b>	
<ul style="list-style-type: none"> <li>• při 24 V jmenovitá hodnota</li> <li>• při 48 V jmenovitá hodnota</li> <li>• při 60 V jmenovitá hodnota</li> <li>• při 110 V jmenovitá hodnota</li> <li>• při 220 V jmenovitá hodnota</li> <li>• při 600 V jmenovitá hodnota</li> </ul>	10 A 2 A 2 A 1 A 0,3 A 0,1 A
<b>spolehlivost pomocných kontaktů</b>	jedno chybné zapojení na 100 mil. (17 V, 1 mA)
<b>Jmenovité údaje UL/CSA</b>	
<b>odevzdaný mechanický výkon [hp]</b>	
<ul style="list-style-type: none"> <li>• pro 1fázový asynchronní motor při 230 V jmenovitá hodnota</li> <li>• pro 3fázový asynchronní motor při 460/480 V jmenovitá hodnota</li> </ul>	2 hp 5 hp
<b>zatížitelnost pomocných kontaktů podle UL</b>	A600 / Q600
<b>Ochrana před zkratem</b>	
<b>provedení pojistkové vložky</b>	
<ul style="list-style-type: none"> <li>• pro ochranu hlavního proudového okruhu proti zkratu               <ul style="list-style-type: none"> <li>— při typu přiřazení 1 nezbytná výbava</li> <li>— při typu přiřazení 2 nezbytná výbava</li> </ul> </li> <li>• pro ochranu pomocného spínače proti zkratu nezbytná výbava</li> </ul>	gG: 35 A (690 V, 100 kA) gG: 20A (690V, 100kA) pojistka gG: 10 A
<b>Instalace/ Připevnění/ Rozměry</b>	
<b>Montážní poloha</b>	u montáže ve svislé rovině lze otáčet o +/-180°, u montáže ve svislé rovině lze sklápět dopředu a dozadu o +/- 22,5°
<b>způsob upevnění</b>	upevnění pomocí šroubů a upevnění zaklapnutím na montážní liště 35 mm podle DIN EN 50022
<ul style="list-style-type: none"> <li>• montáž v řadě</li> </ul>	Ano
<b>výška</b>	57,5 mm
<b>šířka</b>	45 mm
<b>hloubka</b>	73 mm
<b>vzdálenost, která se musí dodržet</b>	
<ul style="list-style-type: none"> <li>• u sériové montáže               <ul style="list-style-type: none"> <li>— dopředu</li> <li>— dozadu</li> <li>— nahoru</li> <li>— dolů</li> <li>— do stran</li> </ul> </li> <li>• k uzemněným částem               <ul style="list-style-type: none"> <li>— dopředu</li> <li>— dozadu</li> <li>— nahoru</li> <li>— do stran</li> <li>— dolů</li> </ul> </li> <li>• k částem pod napětím               <ul style="list-style-type: none"> <li>— dopředu</li> <li>— dozadu</li> <li>— nahoru</li> <li>— dolů</li> <li>— do stran</li> </ul> </li> </ul>	0 mm 0 mm 0 mm 0 mm 0 mm 0 mm 0 mm 0 mm 0 mm 0 mm 0 mm 6 mm 0 mm 0 mm 0 mm 0 mm 0 mm 6 mm
<b>Připojení Svorky</b>	
<b>provedení elektrického připojení</b>	
<ul style="list-style-type: none"> <li>• pro hlavní proudový okruh</li> <li>• pro pomocný a řídicí proudový okruh</li> <li>• na stykači pro pomocné kontakty</li> </ul>	Šroubovací přípojka Šroubovací přípojka Šroubovací přípojka

<ul style="list-style-type: none"> <li>• magnetické cívký</li> </ul>	Šroubovací přípojka
<b>typ připojitelných průřezů vodičů</b> <ul style="list-style-type: none"> <li>• pro hlavní kontakty <ul style="list-style-type: none"> <li>— jednokabelové</li> <li>— jedno- nebo vícekabelové</li> <li>— s jemnými drátky s koncovým zpracováním žil</li> </ul> </li> <li>• u kabelů AWG pro hlavní kontakty</li> </ul>	2x (0,5 ... 1,5 mm <sup>2</sup> ), 2x (0,75 ... 2,5 mm <sup>2</sup> ), 2x 4 mm <sup>2</sup> 2x (0,5 ... 1,5 mm <sup>2</sup> ), 2x (0,75 ... 2,5 mm <sup>2</sup> ), 2x 4 mm <sup>2</sup> 2x (0,5 ... 1,5 mm <sup>2</sup> ), 2x (0,75 ... 2,5 mm <sup>2</sup> ) 2x (20 ... 16), 2x (18 ... 14), 2x 12
<b>typ připojitelných průřezů vodičů</b> <ul style="list-style-type: none"> <li>• pro pomocné kontakty <ul style="list-style-type: none"> <li>— jednokabelové</li> <li>— jedno- nebo vícekabelové</li> <li>— s jemnými drátky s koncovým zpracováním žil</li> </ul> </li> <li>• u kabelů AWG pro pomocné kontakty</li> </ul>	2x (0,5 ... 1,5 mm <sup>2</sup> ), 2x (0,75 ... 2,5 mm <sup>2</sup> ), 2x 4 mm <sup>2</sup> 2x (0,5 ... 1,5 mm <sup>2</sup> ), 2x (0,75 ... 2,5 mm <sup>2</sup> ), 2x 4 mm <sup>2</sup> 2x (0,5 ... 1,5 mm <sup>2</sup> ), 2x (0,75 ... 2,5 mm <sup>2</sup> ) 2x (20 ... 16), 2x (18 ... 14), 2x 12
číslo AWG jako kódovaný připojitelný průřez vodiče pro hlavní kontakty	20 ... 12

Parametry související s bezpečností	
T1 hodnota pro Proof-Test intervalu nebo doby použití podle IEC 61508	20 y
stupeň krytí IP na přední straně podle IEC 60529	IP20
ochrana před nebezpečným dotykem na přední straně podle IEC 60529	s ochranou před nebezpečným dotykem prstem při svislém kontaktu zpředu

Schválení Osvědčení	
General Product Approval	EMC



[Confirmation](#)



Functional Safety/Safety of Machinery	Declaration of Conformity	Test Certificates	Marine / Shipping
---------------------------------------	---------------------------	-------------------	-------------------

[Type Examination Certificate](#)



EG-Konf.

[UK Declaration of Conformity](#)

[Type Test Certificates/Test Report](#)

[Special Test Certificate](#)



ABS

Marine / Shipping
-------------------



LRS



PRS



RINA



RMRS

other	Dangerous Good
-------	----------------

[Confirmation](#)



VDE

[Transport Information](#)

Další informace
-----------------

Informace- a Stáhnout Center

<https://www.siemens.com/ic10>

Industry Mall (online objednávkový systém)

<https://mall.industry.siemens.com/mall/cs/cs/Catalog/product?mlfb=3RT2517-1BB40>

CAX Online generátor

<http://support.automation.siemens.com/WW/CAXorder/default.aspx?lang=en&mlfb=3RT2517-1BB40>

Služba&Podpora (Manuály, Návod k obsluze, Certifikáty, Vlastnosti, FAQs, ...)

<https://support.industry.siemens.com/cs/ww/en-CS/ps/3RT2517-1BB40>

Databáze obrázků (Fotografie produktu, 2D Výkresy rozměr, 3D Modely, Schéma zapojení vnitřních obvodů, EPLAN Makra, ...)

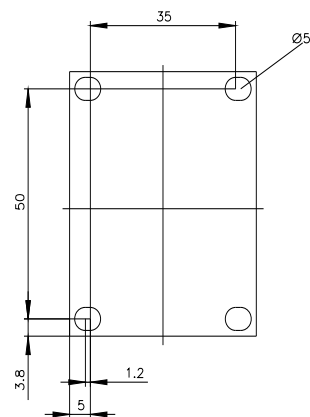
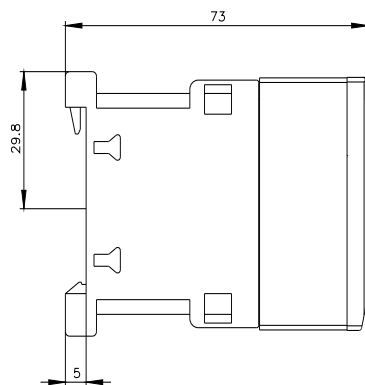
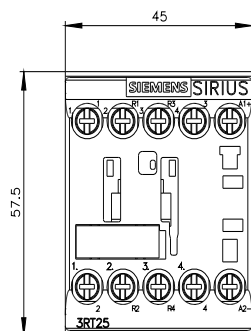
[http://www.automation.siemens.com/bilddb/cax\\_de.aspx?mlfb=3RT2517-1BB40&lang=en](http://www.automation.siemens.com/bilddb/cax_de.aspx?mlfb=3RT2517-1BB40&lang=en)

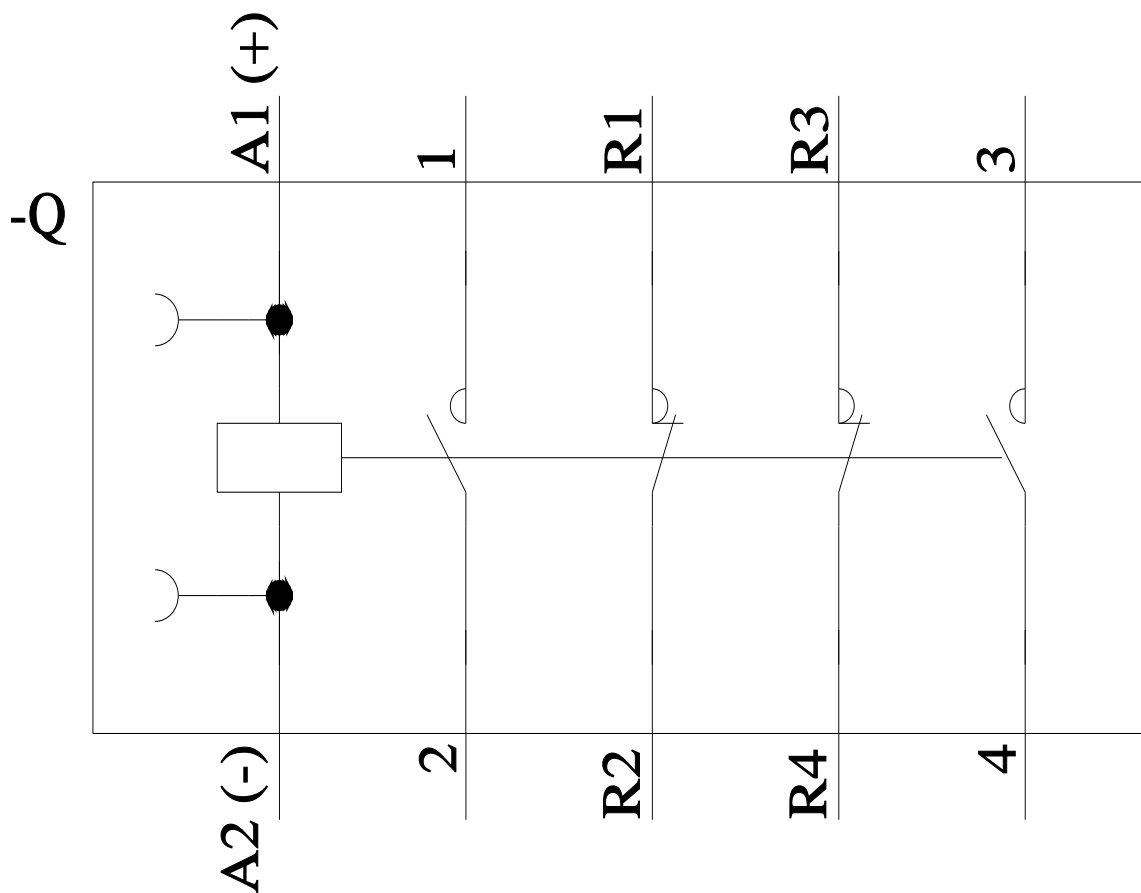
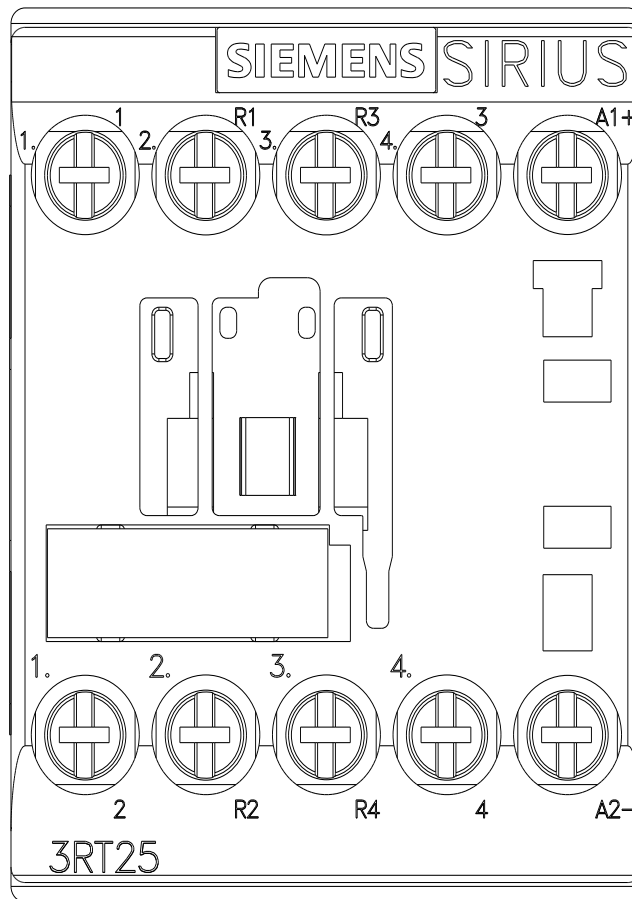
Charakteristiky: Spouštění chování, I<sup>2</sup>t, vpřed proud

<https://support.industry.siemens.com/cs/ww/en/ps/3RT2517-1BB40/char>

Více charakteristik (např. Elektrický život, Spínací frekvence)

<http://www.automation.siemens.com/bilddb/index.aspx?view=Search&mlfb=3RT2517-1BB40&objecttype=14&gridview=view1>





Poslední změna:

26. 8. 2021 