



výkonový jistič konstrukční velikost S00 pro ochranu transformátoru A-spuušt' 2,8...4 A N-spuušt' 82 A pružinová svorka standardní spínací schopnost

<b>Název značky produktu</b>	SIRIUS
<b>označení produktu</b>	výkonové jistič
<b>provedení produktu</b>	pro ochranu transformátorů
<b>označení typu produktu</b>	3RV2
<b>Obecné technické údaje</b>	
<b>konstrukční velikost výkonového jističe</b>	S00
<b>konstrukční velikost stykače kombinovatelné specifické podle firmy</b>	S00, S0
rozšíření produktu pomocný spínač	Ano
<b>ztrátový výkon [W] při jmenovité hodnotě proudu</b>	
• u AC za teplého provozního stavu	7,25 W
• u AC za teplého provozního stavu na každý pól	2,4 W
izolační napětí při stupni znečištění 3 při AC jmenovitá hodnota	690 V
<b>rázová pevnost jmenovitá hodnota</b>	6 kV
<b>maximální přípustné napětí pro bezpečné oddělení</b>	
• v sítích s neuzemněným nulovým bodem mezi hlavním a pomocným proudovým okruhem	400 V
• v sítích s uzemněným nulovým bodem mezi hlavním a pomocným proudovým okruhem	400 V
rázová pevnost podle IEC 60068-2-27	25 g / 11 ms
<b>mechanická životnost (spínacích cyklů)</b>	
• hlavních kontaktů typická hodnota	100 000
• pomocných kontaktů typická hodnota	100 000
elektrická životnost (spínacích cyklů) typická hodnota	100 000
<b>referenční značka podle IEC 81346-2:2009</b>	Q
<b>Směrnice RoHS (datum)</b>	01.10.2009 00:00:00
<b>Podmínky okolního prostředí</b>	
výška místa montáže při výšce nad hladinou moře maximální	2 000 m
<b>okolní teplota</b>	
• během provozu	-20 ... +60 °C
• během skladování	-50 ... +80 °C
• během přepravy	-50 ... +80 °C
<b>teplotní kompenzace</b>	-20 ... +60 °C
relativní vlhkost vzduchu během provozu	10 ... 95 %
<b>Hlavní proudový okruh</b>	
<b>počet pólů pro hlavní proudový okruh</b>	3
<b>nastavitelná hodnota odezvy proudu spouště na přetížení závislé na proudu</b>	2,8 ... 4 A

<ul style="list-style-type: none"> <li>• provozní výkon jmenovitá hodnota</li> </ul>	690 V
<ul style="list-style-type: none"> <li>• provozní napětí jmenovitá hodnota</li> </ul>	20 ... 690 V
<ul style="list-style-type: none"> <li>• provozní napětí u AC-3 jmenovitá hodnota maximální</li> </ul>	690 V
<b>provozní frekvence jmenovitá hodnota</b>	50 ... 60 Hz
<b>provozní proud jmenovitá hodnota</b>	4 A
provozní proud u AC-3 při 400 V jmenovitá hodnota	4 A
provozní výkon u AC-3	
<ul style="list-style-type: none"> <li>• při 230 V jmenovitá hodnota</li> </ul>	0,75 kW
<ul style="list-style-type: none"> <li>• při 400 V jmenovitá hodnota</li> </ul>	1,5 kW
<ul style="list-style-type: none"> <li>• při 500 V jmenovitá hodnota</li> </ul>	2,2 kW
<ul style="list-style-type: none"> <li>• při 690 V jmenovitá hodnota</li> </ul>	3 kW
hustota spínání u AC-3 maximální	15 1/h
<b>Pomocný proudový okruh</b>	
<b>počet rozpínacích kontaktů pro pomocné kontakty</b>	0
<b>počet zapínacích kontaktů pro pomocné kontakty</b>	0
počet přepínacích kontaktů pro pomocné kontakty	0
<b>Funkce ochranná monitorovací</b>	
<b>funkce produktu</b>	
<ul style="list-style-type: none"> <li>• detekce uzemnění</li> </ul>	Ne
<ul style="list-style-type: none"> <li>• detekce výpadku fází</li> </ul>	Ano
<b>třída vybavení</b>	CLASS 10
<b>provedení spouště na přetížení</b>	tepelný
<b>vypínací schopnost provozní zkratový proud (Ics) u AC</b>	
<ul style="list-style-type: none"> <li>• při 240 V jmenovitá hodnota</li> </ul>	100 kA
<ul style="list-style-type: none"> <li>• při 400 V jmenovitá hodnota</li> </ul>	100 kA
<ul style="list-style-type: none"> <li>• při 500 V jmenovitá hodnota</li> </ul>	100 kA
<ul style="list-style-type: none"> <li>• při 690 V jmenovitá hodnota</li> </ul>	4 kA
<b>vypínací schopnost mezní zkratový proud (Icu)</b>	
<ul style="list-style-type: none"> <li>• u AC při 240 V jmenovitá hodnota</li> </ul>	100 kA
<ul style="list-style-type: none"> <li>• u AC při 400 V jmenovitá hodnota</li> </ul>	100 kA
<ul style="list-style-type: none"> <li>• u AC při 500 V jmenovitá hodnota</li> </ul>	100 kA
<ul style="list-style-type: none"> <li>• u AC při 690 V jmenovitá hodnota</li> </ul>	6 kA
hodnota odezvy proudu nezpožděné zkratové spouště	82 A
<b>Jmenovité údaje UL/CSA</b>	
<b>proud při plném zatížení (FLA) pro 3fázový asynchronní motor</b>	
<ul style="list-style-type: none"> <li>• při 480 V jmenovitá hodnota</li> </ul>	4 A
<ul style="list-style-type: none"> <li>• při 600 V jmenovitá hodnota</li> </ul>	4 A
<b>odevzdaný mechanický výkon [hp]</b>	
<ul style="list-style-type: none"> <li>• pro 1fázový asynchronní motor <ul style="list-style-type: none"> <li>— při 110/120 V jmenovitá hodnota</li> </ul> </li> </ul>	0,125 hp
<ul style="list-style-type: none"> <li>— při 230 V jmenovitá hodnota</li> </ul>	0,333 hp
<ul style="list-style-type: none"> <li>• pro 3fázový asynchronní motor <ul style="list-style-type: none"> <li>— při 200/208 V jmenovitá hodnota</li> </ul> </li> </ul>	0,75 hp
<ul style="list-style-type: none"> <li>— při 220/230 V jmenovitá hodnota</li> </ul>	0,75 hp
<ul style="list-style-type: none"> <li>— při 460/480 V jmenovitá hodnota</li> </ul>	2 hp
<ul style="list-style-type: none"> <li>— při 575/600 V jmenovitá hodnota</li> </ul>	3 hp
<b>Ochrana před zkratem</b>	
<b>funkce produktu ochrana proti zkratu</b>	Ano
<b>provedení zkratové spouště</b>	magnetický
<b>provedení pojistkové vložky u IT sítě pro ochranu hlavního proudového okruhu proti zkratu</b>	
<ul style="list-style-type: none"> <li>• při 400 V</li> </ul>	gL/gG 32 A
<ul style="list-style-type: none"> <li>• při 500 V</li> </ul>	gL/gG 32 A
<ul style="list-style-type: none"> <li>• při 690 V</li> </ul>	gL/gG 25 A
<b>Instalace/ Připevnění/ Rozměry</b>	
<b>Montážní poloha</b>	libovolně
<b>způsob upevnění</b>	upevnění pomocí šroubů a upevnění zaklapnutím na montážní liště 35 mm podle DIN EN 60715

<b>výška</b>	106 mm
<b>šířka</b>	45 mm
<b>hloubka</b>	97 mm
<b>vzdálenost, která se musí dodržet</b>	
<ul style="list-style-type: none"> <li>● k uzemněným částem při 400 V <ul style="list-style-type: none"> <li>— dolů</li> <li>— nahoru</li> <li>— do strany</li> </ul> </li> <li>● k částem pod napětím při 400 V <ul style="list-style-type: none"> <li>— dolů</li> <li>— nahoru</li> <li>— do strany</li> </ul> </li> <li>● k uzemněným částem při 500 V <ul style="list-style-type: none"> <li>— dolů</li> <li>— nahoru</li> <li>— do strany</li> </ul> </li> <li>● k částem pod napětím při 500 V <ul style="list-style-type: none"> <li>— dolů</li> <li>— nahoru</li> <li>— do strany</li> </ul> </li> <li>● k uzemněným částem při 690 V <ul style="list-style-type: none"> <li>— dolů</li> <li>— nahoru</li> <li>— dozadu</li> <li>— do strany</li> <li>— dopředu</li> </ul> </li> <li>● k částem pod napětím při 690 V <ul style="list-style-type: none"> <li>— dolů</li> <li>— nahoru</li> <li>— dozadu</li> <li>— do strany</li> <li>— dopředu</li> </ul> </li> </ul>	30 mm 30 mm 9 mm 30 mm 30 mm 9 mm 30 mm 30 mm 9 mm 50 mm 50 mm 0 mm 30 mm 0 mm 50 mm 50 mm 0 mm 30 mm 0 mm

### Připojení Svorky

<b>funkce produktu odnímatelná svorka pro pomocný a řídicí proudový okruh</b>	Ne
<b>provedení elektrického připojení</b>	
<ul style="list-style-type: none"> <li>● pro hlavní proudový okruh</li> </ul>	pružinová svorka
<b>uspořádání elektrického připojení pro hlavní proudový okruh</b>	nahoře a dole
<b>typ připojitelných průřezů vodičů</b>	
<ul style="list-style-type: none"> <li>● pro hlavní kontakty <ul style="list-style-type: none"> <li>— jedno- nebo vícekabelové</li> <li>— s jemnými drátky s koncovým zpracováním žil</li> <li>— s jemnými drátky bez koncového zpracování žil</li> </ul> </li> <li>● u kabelů AWG pro hlavní kontakty</li> </ul>	2x (0,5 ... 4 mm <sup>2</sup> ) 2x (0,5 ... 2,5 mm <sup>2</sup> ) 2x (0,5 ... 2,5 mm <sup>2</sup> ) 2x (20 ... 12)
<b>provedení stopky šroubováku</b>	průměr 3 mm
<b>velikost hrotu šroubováku</b>	3,0 x 0,5 mm

### Parametry související s bezpečností

<b>hodnota B10</b>	
<ul style="list-style-type: none"> <li>● při vysoké míře vyžádání podle SN 31920</li> </ul>	5 000
<b>podíl nebezpečných výpadků</b>	
<ul style="list-style-type: none"> <li>● při nízké míře vyžádání podle SN 31920</li> <li>● při vysoké míře vyžádání podle SN 31920</li> </ul>	50 % 50 %
<b>četnost výpadků [FIT]</b>	
<ul style="list-style-type: none"> <li>● při nízké míře vyžádání podle SN 31920</li> </ul>	50 FIT
<b>T1 hodnota pro Proof-Test intervalu nebo doby použití podle IEC 61508</b>	10 y
<b>stupeň krytí IP na přední straně podle IEC 60529</b>	IP20
<b>ochrana před nebezpečným dotykem na přední straně podle IEC 60529</b>	s ochranou před nebezpečným dotykem prstem při svislém kontaktu zpředu
<b>provedení indikátoru pro polohu spínače</b>	otočná páčka

## Schválení Osvědčení

### General Product Approval



[Confirmation](#)



[KC](#)



### Declaration of Conformity

[UK Declaration of Conformity](#)



EG-Konf.

### Test Certificates

[Type Test Certificates/Test Report](#)

[Special Test Certificate](#)

### Marine / Shipping



ABS



BUREAU VERITAS

### Marine / Shipping



DNV



LRS



PRS



RINA



RMRS

[Confirmation](#)

### other

### Railway



VDE

[Confirmation](#)

[Vibration and Shock](#)

## Další informace

### Informace- a Stáhnout Center

<https://www.siemens.com/ic10>

### Industry Mall (online objednávkový systém)

<https://mall.industry.siemens.com/mall/cs/cs/Catalog/product?mlfb=3RV2411-1EA20>

### CAX Online generátor

<http://support.automation.siemens.com/WW/CAXorder/default.aspx?lang=en&mlfb=3RV2411-1EA20>

### Služba&Podpora (Manuály, Návod k obsluze, Certifikáty, Vlastnosti, FAQs, ...)

<https://support.industry.siemens.com/cs/ww/en-CS/ps/3RV2411-1EA20>

### Databáze obrázků (Fotografie produktu, 2D Výkresy rozměr, 3D Modely, Schéma zapojení vnitřních obvodů, EPLAN Makra, ...)

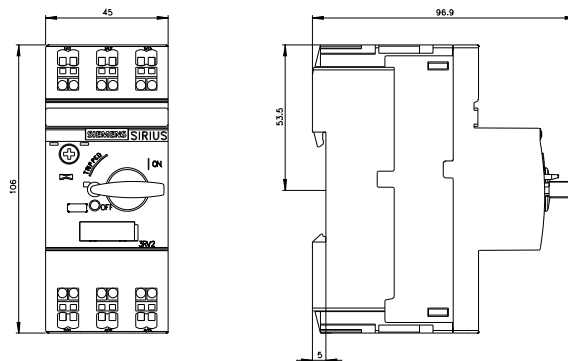
[http://www.automation.siemens.com/bilddb/cax\\_de.aspx?mlfb=3RV2411-1EA20&lang=en](http://www.automation.siemens.com/bilddb/cax_de.aspx?mlfb=3RV2411-1EA20&lang=en)

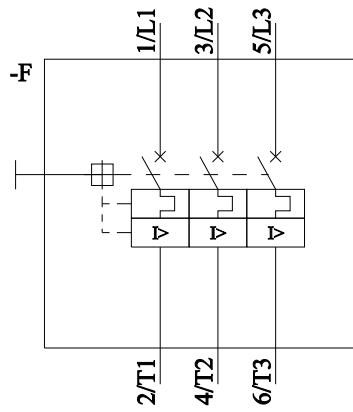
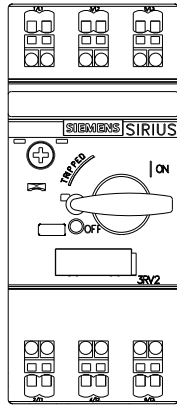
### Charakteristiky: Spouštění chování, I<sub>t</sub>, vpřed proud

<https://support.industry.siemens.com/cs/ww/en/ps/3RV2411-1EA20/char>

### Více charakteristik (např. Elektrický život, Spínací frekvence)

<http://www.automation.siemens.com/bilddb/index.aspx?view=Search&mlfb=3RV2411-1EA20&objecttype=14&gridview=view1>





Poslední změna:

7. 10. 2021 