



polohový spínač v kompaktní konstrukci o šířce 30 mm s přístrojovým konektorem M12 skokové spínací členy 1NO+1NC s kyvnou pákou

Název značky produktu	SIRIUS
označení produktu	mechanický polohový spínač
označení typu produktu	3SE5
vhodné k použití bezpečnostní spínač	Ano
Obecné technické údaje	
funkce produktu nucené otvírání	Ano
izolační napětí jmenovitá hodnota	400 V
stupeň znečištění	3
rázová pevnost jmenovitá hodnota	4 kV
Druh krytí IP	IP67
rázová pevnost	
• podle IEC 60068-2-27	30g / 11 ms
únarová pevnost podle IEC 60068-2-6	0,35 mm / 5g
mechanická životnost (počet spínacích cyklů) typická hodnota	5 000 000
elektrická životnost (spínacích cyklů) u AC-15 při 230 V typická hodnota	100 000
elektrická životnost (počet spínacích cyklů) se stykačem 3RH11, 3RT1016, 3RT1017, 3RT1024, 3RT1025, 3RT1026 typická hodnota	500 000
počet elektrických spínacích cyklů za hodinu se stykačem 3RH11, 3RT1016, 3RT1017, 3RT1024, 3RT1025, 3RT1026	1 800
tepelný proud	10 A
materiál krytu hlavy spínače	kov
referenční značka podle IEC 81346-2:2009	B
princip působení	mechanické
přesnost opakování	0,05 mm
Směrnice RoHS (datum)	01.07.2006 00:00:00
minimální ovládací moment ve směru ovládní	0,2 N·m
délka senzoru	95 mm
šířka senzoru	30 mm
provedení spínacího kontaktu	mechanické
provozní frekvence jmenovitá hodnota	50 ... 60 Hz
počet rozpínacích kontaktů pro pomocné kontakty	1
počet zapínacích kontaktů pro pomocné kontakty	1
provozní proud u AC-15	
• při 125 V jmenovitá hodnota	6 A
• při 230 V jmenovitá hodnota	3 A
provozní proud u DC-13	
• při 125 V jmenovitá hodnota	0,55 A

• při 230 V jmenovitá hodnota	0,27 A
provedení rozhraní pro bezpečnostně orientovanou komunikaci	bez
Kryt	
tvár krytu	kvádr
materiál krytu	kov
povlakování krytu	lakováno
provedení krytu podle normy	Ne
Ovládací hlavice	
provedení ovládacího prvku	kyvná páka
tvár hlavy spínače	páka
provedení spínací funkce	skokový spínací člen
princip spínání	skokové spínací členy
počet spínacích kontaktů bezpečnostně orientované	1
Připojení Svorky	
provedení elektrického připojení	konektor samec M12, pevný, 5pólový
provedení násuvného kontaktu	konektor samec M12, 5pólový: pin 1= svorka BK, pin 2= BK/WH, pin 3= BU, pin 4= BN, pin 5= GN/YE
Komunikace Protokol	
provedení rozhraní	bez
Podmínky okolního prostředí	
okolní teplota	
• během provozu	-25 ... +85 °C
• během skladování	-25 ... +85 °C
kategorie ochrany proti výbuchu pro prach	bez
Instalace/ Připevnění/ Rozměry	
Montážní poloha	libovolně
způsob upevnění	upevnění pomocí šroubů
Schválení Osvědčení	
General Product Approval	Declaration of Conformity



[UK Declaration of Conformity](#)

Declaration of Conformity	other
---------------------------	-------



[Confirmation](#)

Další informace

Informace- a Stáhnout Center

<https://www.siemens.com/ic10>

Industry Mall (online objednávkový systém)

<https://mall.industry.siemens.com/mall/cs/cs/Catalog/product?mlfb=3SE5413-0CN20-1EB1>

CAX Online generátor

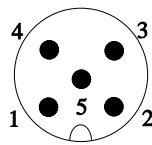
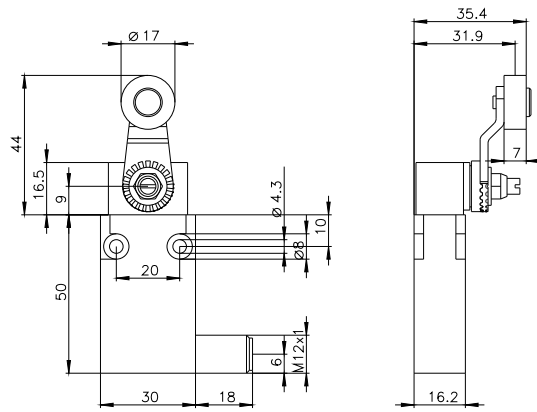
<http://support.automation.siemens.com/WW/CAXorder/default.aspx?lang=en&mlfb=3SE5413-0CN20-1EB1>

Služba&Podpora (Manuály, Návod k obsluze, Certifikáty, Vlastnosti, FAQs, ...)

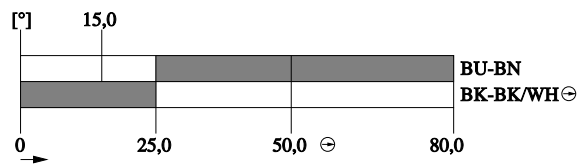
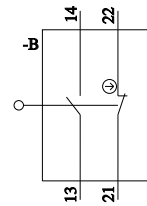
<https://support.industry.siemens.com/cs/ww/en-CS/ps/3SE5413-0CN20-1EB1>

Databáze obrázků (Fotografie produktu, 2D Výkresy rozměr, 3D Modely, Schéma zapojení vnitřních obvodů, EPLAN Makra, ...)

http://www.automation.siemens.com/bilddb/cax_de.aspx?mlfb=3SE5413-0CN20-1EB1&lang=en



1	→	22
2	→	21
3	→	14
4	→	13
5	→	PE



Poslední změna:

23. 12. 2020