



podkladový štítek kulatý, pro hřibové tlačítko nouzového zastavení, barva: žlutá samolepicí, vnější průměr 75 mm, vnitřní průměr 23 mm, s popiskem: NOUZOVÉ ZASTAVENÍ

Název značky produktu	SIRIUS ACT
označení produktu	štítek se symbolem nouzového zastavení jako pozadí ovladače
označení typu produktu	3SU1
Obecné technické údaje	
rázová pevnost pro drážní aplikace podle DIN EN 61373	kategorie 1, třída B
únavová pevnost pro drážní aplikace podle DIN EN 61373	kategorie 1, třída B
Směrnice RoHS (datum)	01.10.2014 00:00:00
Příslušenství	
materiál příslušenství	plast
způsob upevnění štítku	lepit
označení štítku za tlačítko	NOUZOVÉ ZASTAVENÍ
tvar štítku za tlačítko	kruhové
barva štítku za tlačítko	žlutá (štítek); černá (písmo)
funkce produktu štítek na pozadí prosvětlený	Ne

Schválení Osvědčení

General Product Approval	Declaration of Conformity	Test Certificates
--------------------------	---------------------------	-------------------



[UK Declaration of Conformity](#)



[Type Test Certificates/Test Report](#)

Test Certificates Marine / Shipping

[Special Test Certificate](#)



other

[Confirmation](#)

Další informace

Informace- a Stáhnout Center

<https://www.siemens.com/ic10>

Industry Mall (online objednávkový systém)

<https://mall.industry.siemens.com/mall/cs/cs/Catalog/product?mlfb=3SU1900-0BC31-0AT0>

CAX Online generátor

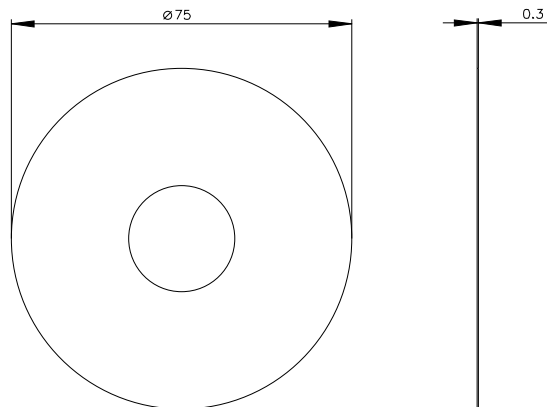
<http://support.automation.siemens.com/WW/CAXorder/default.aspx?lang=en&mlfb=3SU1900-0BC31-0AT0>

Služba&Podpora (Manuály, Návod k obsluze, Certifikáty, Vlastnosti, FAQs, ...)

<https://support.industry.siemens.com/cs/ww/en-CS/ps/3SU1900-0BC31-0AT0>

Databáze obrázků (Fotografie produktu, 2D Výkresy rozměr, 3D Modely, Schéma zapojení vnitřních obvodů, EPLAN Makra, ...)

http://www.automation.siemens.com/bilddb/cax_de.aspx?mlfb=3SU1900-0BC31-0AT0&lang=en



Poslední změna:

10. 8. 2021 