

lankový spínač SIRIUS kovový kryt, 1x M20x1,5; 1NO+1NC, aretace EN ISO 13850 a odblokování tlačítka, s LED diodou DC 24 V, červený, pro délky lanka do 50 m



<b>Název značky produktu</b>	SIRIUS
<b>označení produktu</b>	lankový spínač
<b>označení typu produktu</b>	3SE7
<b>Obecné technické údaje</b>	
funkce produktu funkce nouzového zastavení	Ano
součást produktu osvětlovací prostředek	Ano
izolační napětí jmenovitá hodnota	400 V
<b>stupeň znečištění</b>	třída 3
<b>rázová pevnost jmenovitá hodnota</b>	6 kV
<b>Druh krytí IP</b>	IP65
mechanická životnost (počet spínacích cyklů) typická hodnota	100 000
<b>tepelný proud</b>	6 A
<b>referenční značka podle IEC 81346-2:2009</b>	S
<b>trvalý proud pojistkové vložky DIAZED gG</b>	6 A
Směrnice RoHS (datum)	01.07.2006 00:00:00
<b>počet rozpínacích kontaktů pro pomocné kontakty</b>	1
<b>počet zapínacích kontaktů pro pomocné kontakty</b>	1
<b>provozní proud u AC-15</b>	
• při 240 V jmenovitá hodnota	6 A
• při 400 V jmenovitá hodnota	6 A
<b>provozní proud u DC-13</b>	
• při 24 V jmenovitá hodnota	3 A
• při 250 V jmenovitá hodnota	0,27 A
<b>Kryt</b>	
<b>materiál krytu</b>	kov
<b>materiál víka krytu</b>	plast
součást produktu zařízení nouzového zastavení	Ne
<b>barva</b>	
• krytu	černá
• horního dílu krytu	šedá
<b>povlakování krytu</b>	lakováno
<b>princíp spínání</b>	funkce skoku
<b>materiál kontaktu</b>	stříbrná
počet spínacích kontaktů bezpečnostně orientované	1
<b>Připojení Svorky</b>	
<b>provedení elektrického připojení</b>	Šroubovací přípojka
<b>typ připojitelných průřezů vodičů</b>	
• jednokabelové	2x (0,5 ... 2,5 mm <sup>2</sup> )

- s jemnými drátky s koncovým zpracováním žil 2x (0,5 ... 2,5 mm<sup>2</sup>)
- u kabelů AWG jednokabelové 2x (20 ... 14)
- u kabelů AWG vícekabelové 2x (20 ... 14)

#### Parametry související s bezpečností

hodnota B10 při vysoké míře vyžádání podle SN 31920	100 000
podíl nebezpečných výpadků při vysoké míře vyžádání podle SN 31920	50 %
<b>provedení kabelového přívodu</b>	1x M20 x 1,5

#### Podmínky okolního prostředí

okolní teplota během provozu	-25 ... +70 °C
------------------------------	----------------

#### Napájecí napětí

druh napětí napájecího napětí osvětlovacího prostředku	DC
napájecí napětí 1 osvětlovacího prostředku u DC jmenovitá hodnota	24 V
<b>relativní záporná tolerance napájecího napětí</b>	-15 %
<b>relativní kladná tolerance napájecího napětí</b>	10 %

#### Displej

<b>funkce produktu stavový ukazatel</b>	Ne
-----------------------------------------	----

#### Zdroj světla

<b>barva osvětlovacího prostředku</b>	červená
---------------------------------------	---------

#### Instalace/ Připevnění/ Rozměry

<b>způsob upevnění</b>	upevnění pomocí šroubů
<b>výška</b>	105 mm
<b>šířka</b>	167 mm
<b>hloubka</b>	89 mm

#### Schválení Osvědčení

General Product Approval

Marine / Shipping



Marine / Shipping

other



[Confirmation](#)

#### Další informace

Informace- a Stáhnout Center

<https://www.siemens.com/ic10>

Industry Mall (online objednávkový systém)

<https://mall.industry.siemens.com/mall/cs/cs/Catalog/product?mlfb=3SE7140-1BD04>

CAX Online generátor

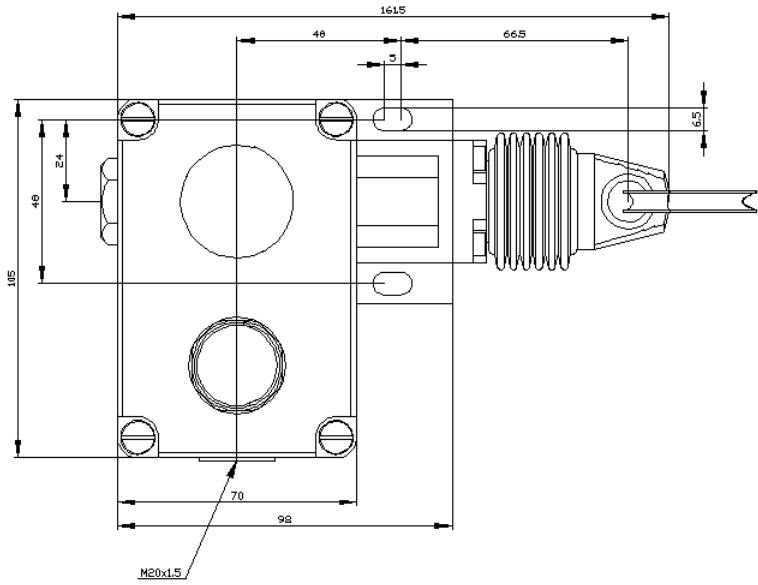
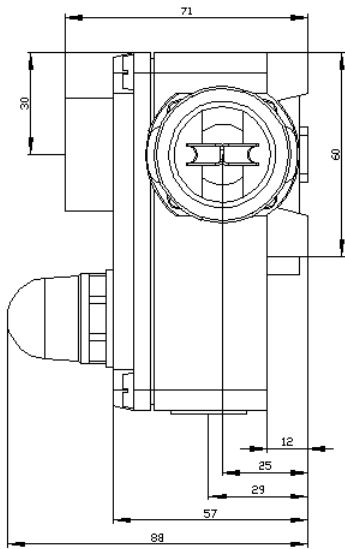
<http://support.automation.siemens.com/WW/CAXorder/default.aspx?lang=en&mlfb=3SE7140-1BD04>

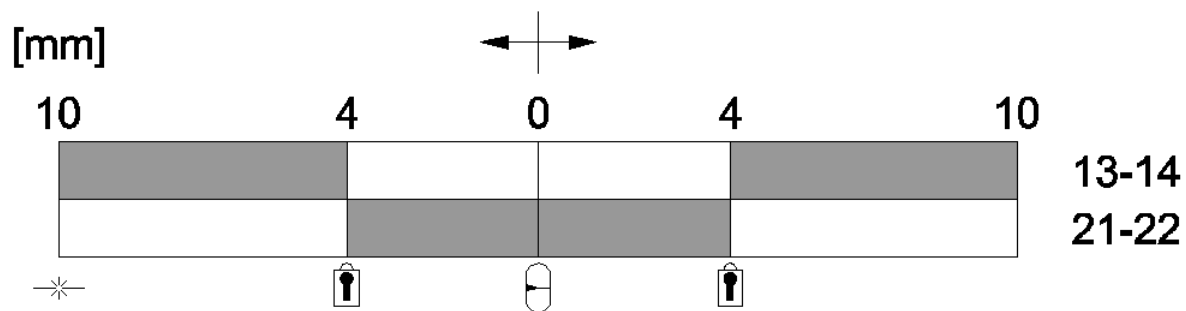
Služba&Podpora (Manuály, Návod k obsluze, Certifikáty, Vlastnosti, FAQs, ...)

<https://support.industry.siemens.com/cs/ww/en-CS/ps/3SE7140-1BD04>

Databáze obrázků (Fotografie produktu, 2D Výkresy rozměr, 3D Modely, Schéma zapojení vnitřních obvodů, EPLAN Makra, ...)

[http://www.automation.siemens.com/bilddb/cax\\_de.aspx?mlfb=3SE7140-1BD04&lang=en](http://www.automation.siemens.com/bilddb/cax_de.aspx?mlfb=3SE7140-1BD04&lang=en)





 Verriegelung / Locking

 Betätigungsrichtung / Travel

 Mittelstellung / Middle position

 Seilriss / Rope rip

 Schaltglied geschlossen / Contact element closed

 Schaltglied geöffnet / Contact element open

Poslední změna:

23. 12. 2020 