



bezpečnostní lankový spínač kovový kryt, 2 xM20x1,5; se žlutým víkem, se západkou podle EN ISO 13850 odblokování stiskacím knoflíkem, s LED diodou 24 V DC, červená, pro délky lanka do 20 m

Název značky produktu	SIRIUS
označení produktu	lankový spínač
označení typu produktu	3SE7
Obecné technické údaje	
funkce produktu funkce nouzového zastavení	Ano
součást produktu osvětlovací prostředek	Ano
izolační napětí jmenovitá hodnota	250 V
stupeň znečištění	třída 3
rázová pevnost jmenovitá hodnota	6 kV
Druh krytí IP	IP65
mechanická životnost (počet spínacích cyklů) typická hodnota	100 000
tepelný proud	2 A
referenční značka podle IEC 81346-2:2009	S
trvalý proud pojistkové vložky DIAZED gG	2 A
Směrnice RoHS (datum)	01.07.2006 00:00:00
počet rozpínacích kontaktů pro pomocné kontakty	2
počet zapínacích kontaktů pro pomocné kontakty	1
provozní proud u AC-15	
• při 240 V jmenovitá hodnota	2 A
provozní proud u DC-13	
• při 24 V jmenovitá hodnota	3 A
• při 250 V jmenovitá hodnota	0,27 A
Kryt	
materiál krytu	kov
materiál víka krytu	plast
součást produktu zařízení nouzového zastavení	Ne
barva	
• krytu	černá
• horního dílu krytu	žlutá
povlakování krytu	lakováno
princip spínání	funkce skoku
materiál kontaktu	stříbrná
počet spínacích kontaktů bezpečnostně orientované	2
Připojení Svorky	
provedení elektrického připojení	Šroubovací přípojka
typ připojitelných průřezů vodičů	
• jednokabelové	2x (0,5 ... 2,5 mm ²)
• s jemnými drátky s koncovým zpracováním žil	2x (0,5 ... 2,5 mm ²)

• u kabelů AWG jednokabelové	2x (20 ... 14)	
• u kabelů AWG vícekabelové	2x (20 ... 14)	
Parametry související s bezpečností		
hodnota B10 při vysoké míře vyžádání podle SN 31920	100 000	
podíl nebezpečných výpadků při vysoké míře vyžádání podle SN 31920	50 %	
provedení kabelového přívodu	2x M20 x 1,5	
Podmínky okolního prostředí		
okolní teplota během provozu	-25 ... +70 °C	
Napájecí napětí		
druh napětí napájecího napětí osvětlovacího prostředku	DC	
napájecí napětí 1 osvětlovacího prostředku u DC jmenovitá hodnota	24 V	
relativní záporná tolerance napájecího napětí	-15 %	
relativní kladná tolerance napájecího napětí	10 %	
Displej		
funkce produktu stavový ukazatel	Ano	
Zdroj světla		
barva osvětlovacího prostředku	červená	
Instalace/ Připevnění/ Rozměry		
způsob upevnění	upevnění pomocí šroubů	
výška	171 mm	
šířka	52 mm	
hloubka	74 mm	
Schválení Osvědčení		
General Product Approval	Declaration of Conformity	Marine / Shipping



[UK Declaration of Conformity](#)



Marine / Shipping

other



[Confirmation](#)

Další informace

Informace- a Stáhnout Center

<https://www.siemens.com/ic10>

Industry Mall (online objednávkový systém)

<https://mall.industry.siemens.com/mall/cs/cs/Catalog/product?mlfb=3SE7150-1BH04>

CAX Online generátor

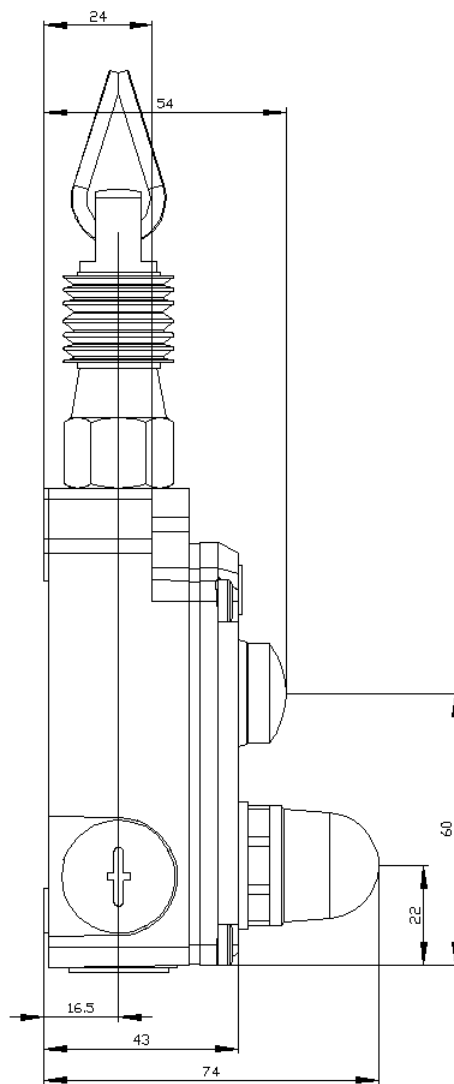
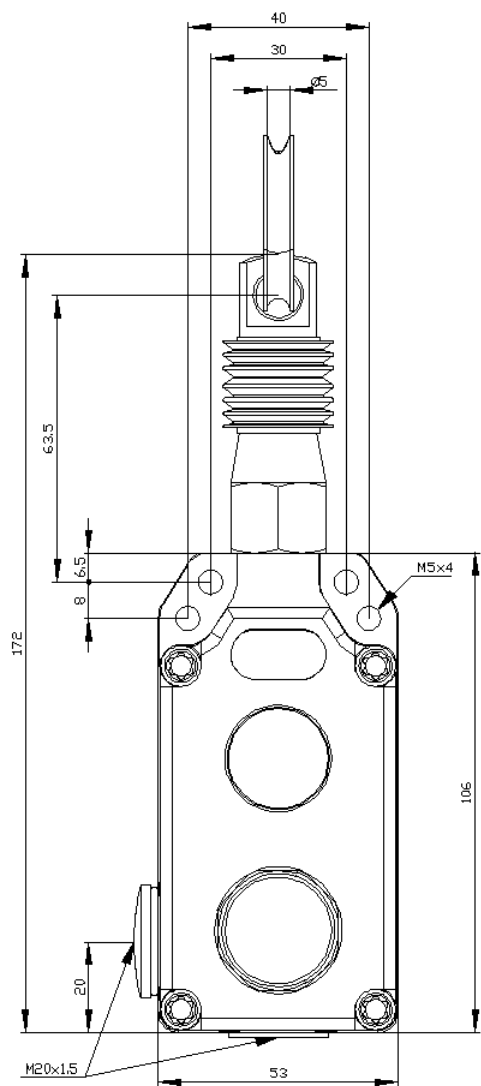
<http://support.automation.siemens.com/WW/CAXorder/default.aspx?lang=en&mlfb=3SE7150-1BH04>

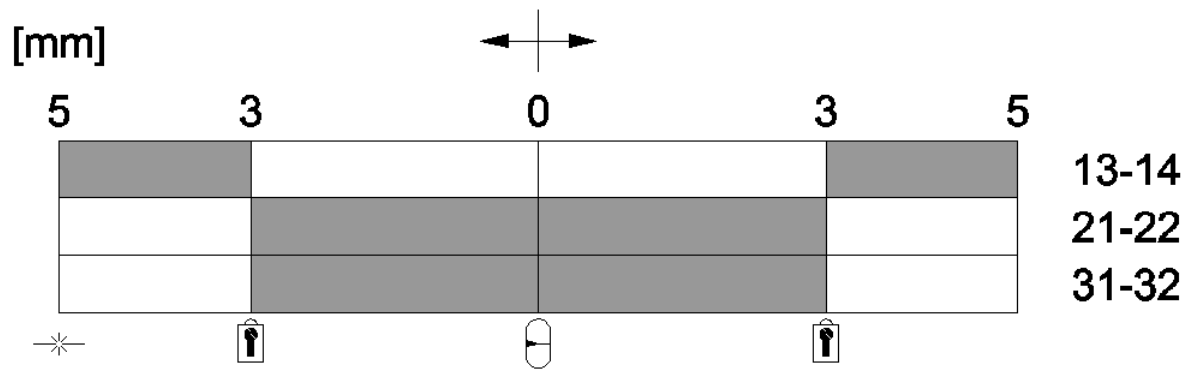
Služba&Podpora (Manuály, Návod k obsluze, Certifikáty, Vlastnosti, FAQs, ...)

<https://support.industry.siemens.com/cs/ww/en-CS/ps/3SE7150-1BH04>

Databáze obrázků (Fotografie produktu, 2D Výkresy rozměr, 3D Modely, Schéma zapojení vnitřních obvodů, EPLAN Makra, ...)

http://www.automation.siemens.com/bilddb/cax_de.aspx?mlfb=3SE7150-1BH04&lang=en





🔒 Verriegelung / Locking

➡ Betätigungsrichtung / Travel

⊖ Mittelstellung / Middle position

✳ Seilriss / Rope rip

■ Schaltglied geschlossen / Contact element closed

□ Schaltglied geöffnet / Contact element open

Poslední změna:

12. 2. 2021