



bezpečnostní přímý spouštěč High Feature; elektronicky spínající; s elektronickou ochranou proti přetížení do 1,1kW / 400V; rozsah nastavení 0,9 .. 3A; PROEnergy; volitelný doplněk: 3DI/LC modul

Název značky produktu	SIMATIC
kategorie produktu	spouštěč motoru
označení produktu	přímý spouštěč
označení typu produktu	ET 200SP
Obecné technické údaje	
třída vybavení	třída OFF / 5 / 10 nastavitelná
varianta zařízení podle IEC 60947-4-2	3
funkce produktu	přímý spouštěč odolný proti chybám
<ul style="list-style-type: none"> lokální obsluha 	Ano
<ul style="list-style-type: none"> vlastní ochrana zařízení 	Ano
<ul style="list-style-type: none"> vzdálená aktualizace firmwaru 	Ano
<ul style="list-style-type: none"> pro napájecí napětí ochrana proti přepólování 	Ano
ztrátový výkon [W] při jmenovité hodnotě proudu	
<ul style="list-style-type: none"> u AC za teplého provozního stavu na každý pól 	0,2 W
izolační napětí jmenovitá hodnota	500 V
stupeň znečištění	2
kategorie přepětí	III
rázová pevnost jmenovitá hodnota	6 kV
maximální přípustné napětí pro bezpečné oddělení	
<ul style="list-style-type: none"> mezi hlavním a pomocným proudovým okruhem 	500 V
rázová pevnost	6g / 11 ms
únavová pevnost	15 mm do 6 Hz, 2g do 500 Hz
hustota spínání maximální	1 1/s
mechanická životnost (spínacích cyklů) hlavních kontaktů typická hodnota	30 000 000
způsob přiřazování	1
kategorie použití	
<ul style="list-style-type: none"> podle IEC 60947-4-2 	AC-53a: 3 A: (8-0,7: 70-32)
referenční značka podle IEC 81346-2:2009	Q
Směrnice RoHS (datum)	15.04.2016 00:00:00
funkce produktu	
<ul style="list-style-type: none"> přímé spouštění 	Ano
<ul style="list-style-type: none"> reverzační spouštění 	Ne
součást produktu výstup pro brzdu motoru	Ne
funkce produktu ochrana proti zkratu	Ano
provedení ochrany proti zkratu	pojistka
vypínací schopnost mezní zkratový proud (Icu)	
<ul style="list-style-type: none"> při 400 V jmenovitá hodnota 	55 kA

<ul style="list-style-type: none"> • při 500 V jmenovitá hodnota 	55 kA
<ul style="list-style-type: none"> • při 500 V podle UL 60947 jmenovitá hodnota 	100 kA
vypínací schopnost mezní zkratový proud (Icu) v IT síti	
<ul style="list-style-type: none"> • při 400 V jmenovitá hodnota 	55 kA
<ul style="list-style-type: none"> • při 500 V jmenovitá hodnota 	55 kA
Elektromagnetická kompatibilita	
EMC rušivé vyzařování podle IEC 60947-1	třída A
EMC odolnost proti rušení podle IEC 60947-1	třída A
rušivá vazba šířící se po vedení	
<ul style="list-style-type: none"> • následkem shluku poruch při přenosu údajů podle IEC 61000-4-4 	3 kV
<ul style="list-style-type: none"> • následkem rázové vlny vodič-země podle IEC 61000-4-5 	4 kV
<ul style="list-style-type: none"> • následkem rázové vlny vodič-vodič podle IEC 61000-4-5 	2 kV
<ul style="list-style-type: none"> • následkem vysokofrekvenčního záření podle IEC 61000-4-6 	třída A
rušivá vazba vysokofrekvenčním polem podle IEC 61000-4-3	20 V/m
elektrostatický výboj podle IEC 61000-4-2	8 kV vzduchový výboj
rušivé VF vyzařování šířící se po vedení podle CISPR11	třída A pro průmyslovou oblast
rušivé VF vyzařování pole podle CISPR11	třída A pro průmyslovou oblast
Parametry související s bezpečností	
typ bezpečnostního zařízení podle IEC 61508-2	typ B
hodnota B10d	3 400 000
úroveň integrované bezpečnosti (SIL) podle IEC61508	3
Performance Level (PL) podle EN ISO 13849-1	e
kategorie podle EN ISO 13849-1	4
kategorie zastavení podle DIN EN 60204-1	0
testovací interval diagnostiky pomocí interní testovací funkce maximální	600 s
PFH podle IEC 61508 vztaženo na SIL	0,0000000036 1/h
PFDavg při nízké míře vyžádání podle IEC 61508	0,00000041
HFT podle IEC61508	1
T1 hodnota pro Proof-Test intervalu nebo doby použití podle IEC 61508	20 y
bezpečný stav	zátěžový okruh otevřený
stupeň krytí IP na přední straně podle IEC 60529	IP20
ochrana před nebezpečným dotykem na přední straně podle IEC 60529	chráněn před dotykem prstem
Hlavní proudový okruh	
počet pólů pro hlavní proudový okruh	3
provedení spínacího kontaktu	hybrid
nastavitelná hodnota odezvy proudu spouště na přetížení závislé na proudu	0,9 ... 3 A
minimální zátěž [%]	50 %; od nejmenšího nastavitelného jmenovitého proudu
provedení ochrany motoru	elektronické
provozní napětí jmenovitá hodnota	48 ... 500 V
relativní symetrická tolerance provozního napětí	10 %
provozní frekvence 1 jmenovitá hodnota	50 Hz
provozní frekvence 2 jmenovitá hodnota	60 Hz
relativní symetrická tolerance provozního kmitočtu	5 %
relativní kladná tolerance provozního kmitočtu	5 %
relativní záporná tolerance provozního kmitočtu	5 %
provozní proud u AC při 400 V jmenovitá hodnota	3 A
proudová zatížitelnost při rozběhu maximální	30 A
provozní výkon pro asynchronní motor při 400 V při 50 Hz	0,37 ... 1,1 kW
Vstupy/ Výstupy	

počet digitálních vstupů	5
<ul style="list-style-type: none"> • poznámka • bezpečnostně orientované 	4 přes 3DI/LC modul 1
typ vstupní charakteristické křivky	typ 1 podle EN 61131-2
vstupní napětí na digitálním vstupu	
<ul style="list-style-type: none"> • u DC jmenovitá hodnota • při signálu <0> u DC • při signálu <1> u DC 	24 V 0 ... 5 V 15 ... 30
vstupní proud na digitálním vstupu při signálu <1> typická hodnota	0,009 A
Napájecí napětí	
druh napětí napájecího napětí	DC
napájecí napětí 1 u DC jmenovitá hodnota	
<ul style="list-style-type: none"> • minimální přípustné • maximální přípustné 	20,4 V 28,8 V
napájecí napětí u DC jmenovitá hodnota	24 V
přijatý proud při jmenovité hodnotě napájecího napětí	
<ul style="list-style-type: none"> • u provozního režimu Standby • během provozu • při zapnutí motoru 	95 mA 160 mA 250 mA
ztrátový výkon [W] při jmenovité hodnotě napájecího napětí	
<ul style="list-style-type: none"> • při poloze spínače VYP se zapojením bypass • při poloze spínače ZAP se zapojením bypass 	2,3 W 3,8 W
doba špičky zapínacího proudu při 24 V	25 A; pro skupinovou montáž postupujte podle příručky
doba trvání špičky zapínacího proudu při 24 V	0,145 ms
Doba odezvy	
doba zpoždění zapnutí	35 ms
doba zpoždění vypnutí	35 ... 50 ms
doba zpoždění vypnutí u bezpečnostně orientovaného požadavku	
<ul style="list-style-type: none"> • při vypnutí přes řídicí vstupy maximální • při vypnutí přes napájecí napětí maximální 	55 ms 120 ms
Instalace/ Připevnění/ Rozměry	
Montážní poloha	svisle, vodorovně (zohlednit snížení výkonu)
způsob upevnění	zasunutelné do BaseUnit
výška	142 mm
šířka	30 mm
hloubka	150 mm
vzdálenost, která se musí dodržet u sériové montáže	
<ul style="list-style-type: none"> • nahoru • dolů 	50 mm 50 mm
Podmínky okolního prostředí	
výška místa montáže při výšce nad hladinou moře maximální	4 000 m; snížení výkonu viz příručka
okolní teplota	
<ul style="list-style-type: none"> • během provozu • během skladování • během přepravy 	-25 ... +60 °C; snížení výkonu viz příručka -40 ... +70 °C -40 ... +70 °C
kategorie prostředí během provozu podle IEC 60721	3K6 (netvoří se led, bez orosení), 3C3 (bez solné mlhy), 3S2 (do zařízení se nesmí dostat písek)
relativní vlhkost vzduchu během provozu	10 ... 95 %
tlak vzduchu podle SN 31205	900 ... 1 060 hPa
Komunikace Protokol	
<ul style="list-style-type: none"> • protokol je podporován protokol PROFIBUS DP • protokol/ je podporován protokol PROFINET 	Ano Ano
funkce produktu komunikace sběrnice	Ano
protokol je podporován protokol AS-Interface	Ne
funkce produktu	

<ul style="list-style-type: none"> • podporuje PROFlenergy naměřené hodnoty • podporuje PROFlenergy vypínání 	Ano
paměť adresního prostoru rozsahu adresy	
<ul style="list-style-type: none"> • vstupů • výstupů 	4 byte 2 byte
provedení elektrického připojení komunikačního rozhraní	násuvný kontakt k Base Unit

Připojení Svorky

provedení elektrického připojení	
<ul style="list-style-type: none"> • 1 pro digitální vstupní signály • 2 pro digitální vstupní signály 	nasaditelné příslušenství modulu násuvný kontakt k Base Unit
provedení elektrického připojení	
<ul style="list-style-type: none"> • pro napájení hlavní energie • pro vývod na straně zátěže • k napájení napájecího napětí 	násuvný kontakt k Base Unit násuvný kontakt k Base Unit násuvný kontakt k Base Unit
délka vedení pro motor nestíněné maximální	200 m

Jmenovité údaje UL/CSA

proud při plném zatížení (FLA) pro 3fázový asynchronní motor při 480 V jmenovitá hodnota	3 A
odevzdaný mechanický výkon [hp]	
<ul style="list-style-type: none"> • pro 1fázový asynchronní motor <ul style="list-style-type: none"> — při 110/120 V jmenovitá hodnota — při 230 V jmenovitá hodnota • pro 3fázový asynchronní motor <ul style="list-style-type: none"> — při 200/208 V jmenovitá hodnota — při 220/230 V jmenovitá hodnota — při 460/480 V jmenovitá hodnota 	0,1 hp 0,25 hp 0,5 hp 0,5 hp 1,5 hp
provozní napětí u AC při 60 Hz podle CSA a UL jmenovitá hodnota	480 V

Schválení Osvědčení

General Product Approval	EMC	For use in hazardous locations
--------------------------	-----	--------------------------------



Functional Safety/Safety of Machinery	Declaration of Conformity	Test Certificates	Marine / Shipping
---------------------------------------	---------------------------	-------------------	-------------------

[Type Examination Certificate](#)



EG-Konf.

[Type Test Certificates/Test Report](#)



ABS



BUREAU VERITAS



LRS

Marine / Shipping	other
-------------------	-------



[Confirmation](#)



Profibus

Další informace

Informace- a Stáhnout Center

<https://www.siemens.com/ic10>

Industry Mall (online objednávkový systém)

<https://mall.industry.siemens.com/mall/cs/cs/Catalog/product?mlfb=3RK1308-0CC00-0CP0>

CAx Online generátor

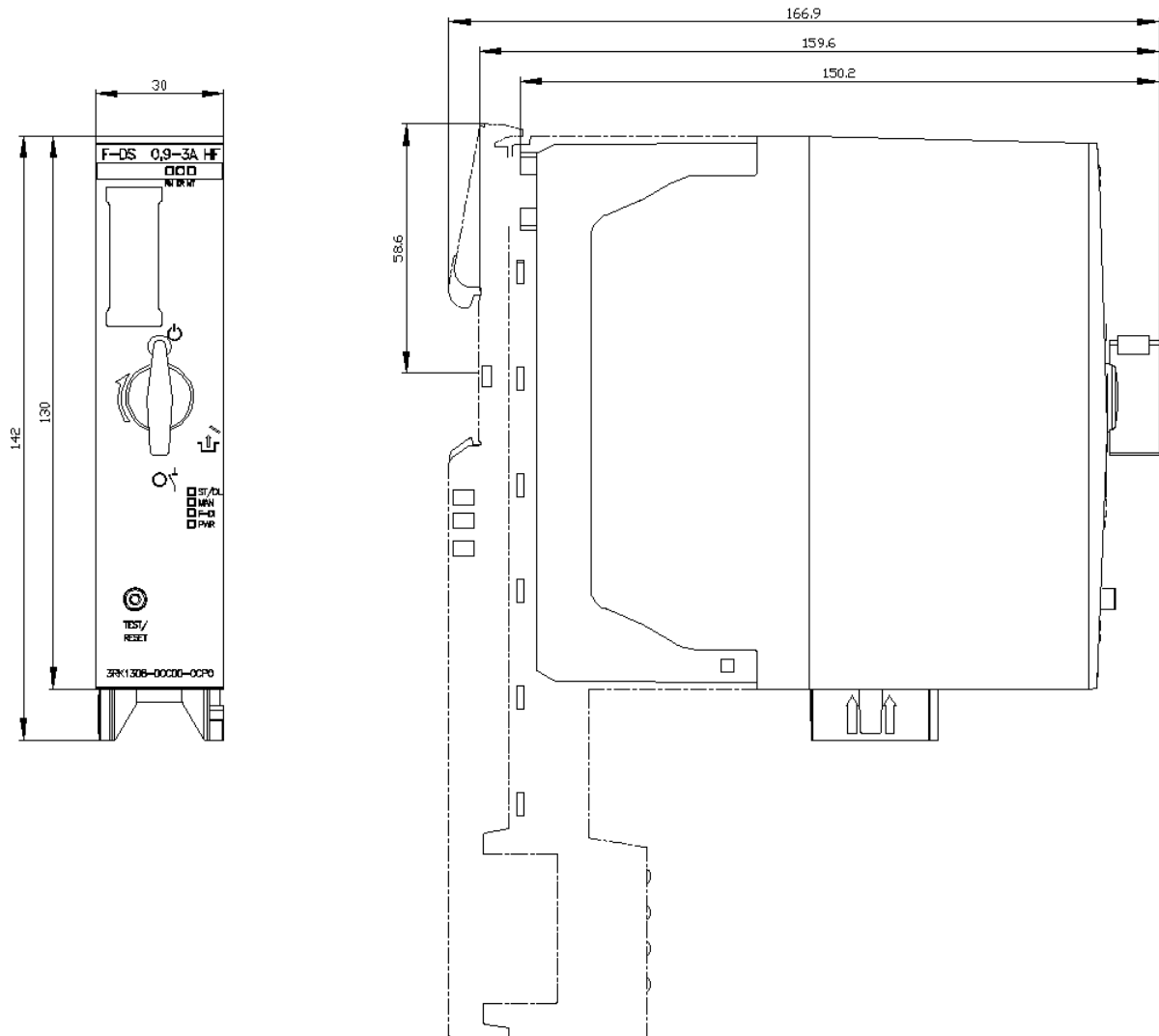
<http://support.automation.siemens.com/WW/CAxorder/default.aspx?lang=en&mlfb=3RK1308-0CC00-0CP0>

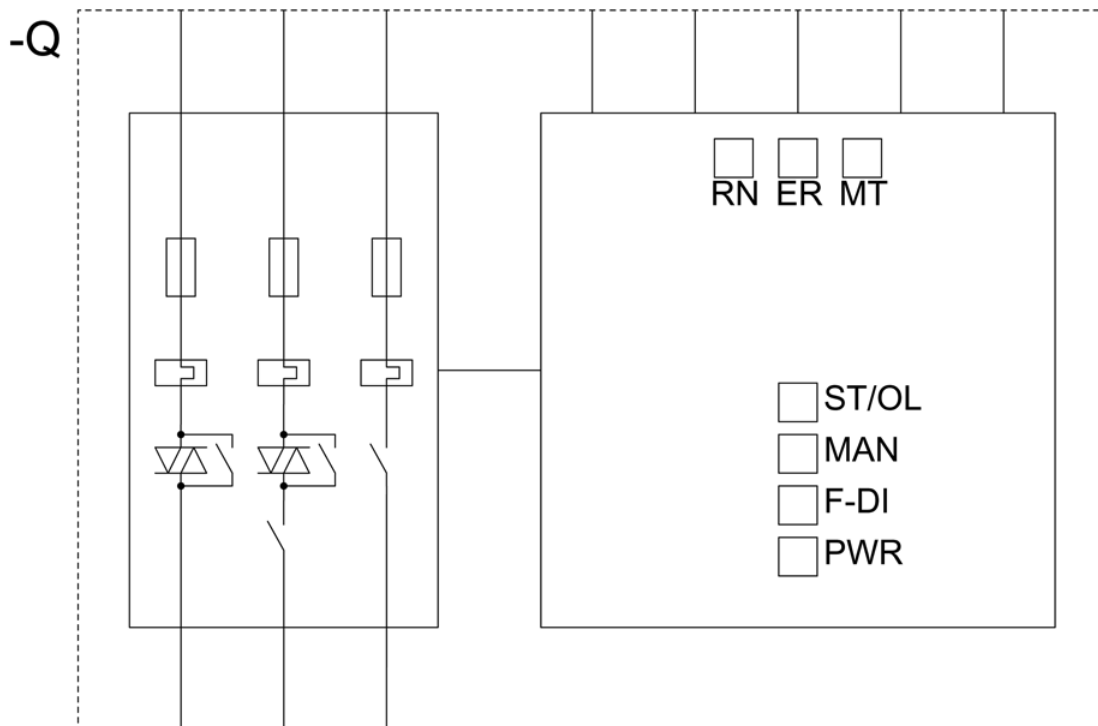
Služba&Podpora (Manuály, Návod k obsluze, Certifikáty, Vlastnosti, FAQs, ...)

<https://support.industry.siemens.com/cs/ww/en-CS/ps/3RK1308-0CC00-0CP0>

Databáze obrázků (Fotografie produktu, 2D Výkresy rozměr, 3D Modely, Schéma zapojení vnitřních obvodů, EPLAN Makra, ...)

http://www.automation.siemens.com/bilddb/cax_de.aspx?mlfb=3RK1308-0CC00-0CP0&lang=en





Poslední změna:

31. 1. 2021 