



výkonový stykač, AC-3 12 A, 5,5 kW / 400 V 1 NC, DC 24 V 3pól.,
konstrukční velikost S00 pružinová svorka

Název značky produktu	SIRIUS
označení produktu	výkonový stykač
označení typu produktu	3RT2
Obecné technické údaje	
konstrukční velikost stykače	S00
rozšíření produktu	
<ul style="list-style-type: none"> funkční modul pro komunikaci pomocný spínač 	Ne Ano
ztrátový výkon [W] při jmenovité hodnotě proudu u AC za teplého provozního stavu	3,6 W
<ul style="list-style-type: none"> na každý pól 	1,2 W
ztrátový výkon [W] při jmenovité hodnotě proudu bez podílu zátěžového proudu typická hodnota	4 W
rázová pevnost	
<ul style="list-style-type: none"> hlavního proudového okruhu jmenovitá hodnota pomocného proudového okruhu jmenovitá hodnota 	6 kV 6 kV
maximální přípustné napětí pro bezpečné oddělení mezi cívkou a hlavními kontakty podle EN 60947-1	400 V
rázová pevnost při obdélníkovém rázu	
<ul style="list-style-type: none"> u DC 	7,3g / 5 ms, 4,7g / 10 ms
rázová pevnost při sinusovém rázu	
<ul style="list-style-type: none"> u DC 	11,4g / 5 ms, 7,3g / 10 ms
<ul style="list-style-type: none"> mechanická životnost (počet spínacích cyklů) stykače typická hodnota mechanická životnost (počet spínacích cyklů) stykače s nasazeným elektronickým blokem pomocných spínačů typická hodnota mechanická životnost (spínacích cyklů) stykače s nasazeným blokem pomocných spínačů typická hodnota 	30 000 000 5 000 000 10 000 000
referenční značka podle IEC 81346-2:2009	Q
Směrnice RoHS (datum)	01.10.2009 00:00:00
Podmínky okolního prostředí	
výška místa montáže při výšce nad hladinou moře maximální	2 000 m
okolní teplota	
<ul style="list-style-type: none"> během provozu během skladování 	-25 ... +60 °C -55 ... +80 °C
Hlavní proudový okruh	

počet pólů pro hlavní proudový okruh	3
počet zapínacích kontaktů pro hlavní kontakty	3
provozní napětí u AC-3 jmenovitá hodnota maximální	690 V
provozní proud	
<ul style="list-style-type: none"> ● u AC-1 při 400 V při okolní teplotě 40 °C jmenovitá hodnota 	22 A
<ul style="list-style-type: none"> ● u AC-1 <ul style="list-style-type: none"> — do 690 V při okolní teplotě 40 °C jmenovitá hodnota — do 690 V při okolní teplotě 60 °C jmenovitá hodnota 	22 A 20 A
<ul style="list-style-type: none"> ● u AC-3 <ul style="list-style-type: none"> — při 400 V jmenovitá hodnota — při 500 V jmenovitá hodnota — při 690 V jmenovitá hodnota 	12 A 9,2 A 6,7 A
● u AC-4 při 400 V jmenovitá hodnota	8,5 A
● při AC-5a do 690 V jmenovitá hodnota	19,4 A
● při AC-5b do 400 V jmenovitá hodnota	9,9 A
● při AC-6a <ul style="list-style-type: none"> — do 230 V při amplitudě proudu n=20 jmenovitá hodnota — do 400 V při amplitudě proudu n=20 jmenovitá hodnota — do 500 V při amplitudě proudu n=20 jmenovitá hodnota — do 690 V při amplitudě proudu n=20 jmenovitá hodnota 	7,2 A 7,2 A 7,2 A 6,7 A
● při AC-6a <ul style="list-style-type: none"> — do 230 V při amplitudě proudu n=30 jmenovitá hodnota — do 400 V při amplitudě proudu n=30 jmenovitá hodnota — do 500 V při amplitudě proudu n=30 jmenovitá hodnota — do 690 V při amplitudě proudu n=30 jmenovitá hodnota 	4,8 A 4,8 A 4,8 A 4,8 A
minimální průřez v hlavním proudovém okruhu při maximální jmenovité hodnotě AC-1	4 mm ²
provozní proud pro cca 200000 spínacích cyklů u AC-4	
● při 400 V jmenovitá hodnota	4,1 A
● při 690 V jmenovitá hodnota	3,3 A
provozní proud	
● při 1 dráze proudu u DC-1 <ul style="list-style-type: none"> — při 24 V jmenovitá hodnota — při 110 V jmenovitá hodnota — při 220 V jmenovitá hodnota — při 440 V jmenovitá hodnota — při 600 V jmenovitá hodnota 	20 A 2,1 A 0,8 A 0,6 A 0,6 A
● při 2 dráhách proudu v řadě u DC-1 <ul style="list-style-type: none"> — při 24 V jmenovitá hodnota — při 110 V jmenovitá hodnota — při 220 V jmenovitá hodnota — při 440 V jmenovitá hodnota — při 600 V jmenovitá hodnota 	20 A 12 A 1,6 A 0,8 A 0,7 A
● při 3 dráhách proudu v řadě u DC-1 <ul style="list-style-type: none"> — při 24 V jmenovitá hodnota — při 110 V jmenovitá hodnota — při 220 V jmenovitá hodnota — při 440 V jmenovitá hodnota — při 600 V jmenovitá hodnota 	20 A 20 A 20 A 1,3 A 1 A

provozní proud	
<ul style="list-style-type: none"> ● při 1 dráze proudu u DC-3 u DC-5 <ul style="list-style-type: none"> — při 24 V jmenovitá hodnota — při 110 V jmenovitá hodnota ● při 2 dráhách proudu v řadě u DC-3 u DC-5 <ul style="list-style-type: none"> — při 24 V jmenovitá hodnota — při 110 V jmenovitá hodnota ● při 3 dráhách proudu v řadě u DC-3 u DC-5 <ul style="list-style-type: none"> — při 24 V jmenovitá hodnota — při 110 V jmenovitá hodnota — při 220 V jmenovitá hodnota — při 440 V jmenovitá hodnota — při 600 V jmenovitá hodnota 	20 A 0,1 A 20 A 0,35 A 20 A 20 A 1,5 A 0,2 A 0,2 A
provozní výkon	
<ul style="list-style-type: none"> ● u AC-3 <ul style="list-style-type: none"> — při 230 V jmenovitá hodnota — při 400 V jmenovitá hodnota — při 500 V jmenovitá hodnota — při 690 V jmenovitá hodnota 	3 kW 5,5 kW 5,5 kW 5,5 kW
provozní výkon pro cca 200000 spínacích cyklů u AC-4	
<ul style="list-style-type: none"> ● při 400 V jmenovitá hodnota ● při 690 V jmenovitá hodnota 	2 kW 2,5 kW
provozní zdánlivý výkon při AC-6a	
<ul style="list-style-type: none"> ● do 230 V při amplitudě proudu n=20 jmenovitá hodnota ● do 400 V při amplitudě proudu n=20 jmenovitá hodnota ● do 500 V při amplitudě proudu n=20 jmenovitá hodnota ● do 690 V při amplitudě proudu n=20 jmenovitá hodnota 	2,8 kV·A 4,9 kV·A 6,2 kV·A 8 kV·A
provozní zdánlivý výkon při AC-6a	
<ul style="list-style-type: none"> ● do 230 V při amplitudě proudu n=30 jmenovitá hodnota ● do 400 V při amplitudě proudu n=30 jmenovitá hodnota ● do 500 V při amplitudě proudu n=30 jmenovitá hodnota ● do 690 V při amplitudě proudu n=30 jmenovitá hodnota 	1,9 kV·A 3,3 kV·A 4,1 kV·A 5,7 kV·A
krátkodobá zkratová odolnost za studeného provozního stavu do 40 °C	
<ul style="list-style-type: none"> ● časově omezeno na 1 s bezproudově spínající maximální ● časově omezeno na 5 s bezproudově spínající maximální ● časově omezeno na 10 s bezproudově spínající maximální ● časově omezeno na 30 s bezproudově spínající maximální hodnota ● časově omezeno na 60 s bezproudově spínající maximální 	200 A; použít minimální průřez odpovídající jmenovité hodnotě střídavého napětí AC-1 123 A; použít minimální průřez odpovídající jmenovité hodnotě střídavého napětí AC-1 96 A; použít minimální průřez odpovídající jmenovité hodnotě střídavého napětí AC-1 74 A; použít minimální průřez odpovídající jmenovité hodnotě střídavého napětí AC-1 61 A; použít minimální průřez odpovídající jmenovité hodnotě střídavého napětí AC-1
frekvence spínání naprázdno	
<ul style="list-style-type: none"> ● u DC 	10 000 1/h
hustota spínání	
<ul style="list-style-type: none"> ● u AC-1 maximální ● u AC-2 maximální ● u AC-3 maximální ● u AC-4 maximální 	1 000 1/h 750 1/h 750 1/h 250 1/h
Řídicí obvod Ovládání	
druh napětí řídicího napětí	DC

řídící napětí u DC	
• jmenovitá hodnota	24 V
faktor pracovního rozsahu řídicího napětí jmenovitá hodnota magnetické cívky u DC	
• počáteční hodnota	0,8
• koncová hodnota	1,1
záběrový výkon magnetické cívky u DC	4 W
přidržený příkon magnetické cívky u DC	4 W
zpoždění při zavírání	
• u DC	30 ... 100 ms
zpoždění otevírání	
• u DC	7 ... 13 ms
doba trvání světelného oblouku	10 ... 15 ms
provedení aktivace spínacího pohonu	Standard A1 - A2
Pomocný proudový okruh	
počet rozpínacích kontaktů pro pomocné kontakty okamžitě spínající	1
provozní proud u AC-12 maximální	10 A
provozní proud u AC-15	
• při 230 V jmenovitá hodnota	10 A
• při 400 V jmenovitá hodnota	3 A
• při 500 V jmenovitá hodnota	2 A
• při 690 V jmenovitá hodnota	1 A
provozní proud u DC-12	
• při 24 V jmenovitá hodnota	10 A
• při 48 V jmenovitá hodnota	6 A
• při 60 V jmenovitá hodnota	6 A
• při 110 V jmenovitá hodnota	3 A
• při 125 V jmenovitá hodnota	2 A
• při 220 V jmenovitá hodnota	1 A
• při 600 V jmenovitá hodnota	0,15 A
provozní proud u DC-13	
• při 24 V jmenovitá hodnota	10 A
• při 48 V jmenovitá hodnota	2 A
• při 60 V jmenovitá hodnota	2 A
• při 110 V jmenovitá hodnota	1 A
• při 125 V jmenovitá hodnota	0,9 A
• při 220 V jmenovitá hodnota	0,3 A
• při 600 V jmenovitá hodnota	0,1 A
spolehlivost pomocných kontaktů	jedno chybné zapojení na 100 mil. (17 V, 1 mA)
Jmenovité údaje UL/CSA	
proud při plném zatížení (FLA) pro 3fázový asynchronní motor	
• při 480 V jmenovitá hodnota	11 A
• při 600 V jmenovitá hodnota	11 A
odevzdaný mechanický výkon [hp]	
• pro 1fázový asynchronní motor	
— při 110/120 V jmenovitá hodnota	0,5 hp
— při 230 V jmenovitá hodnota	2 hp
• pro 3fázový asynchronní motor	
— při 200/208 V jmenovitá hodnota	3 hp
— při 220/230 V jmenovitá hodnota	3 hp
— při 460/480 V jmenovitá hodnota	7,5 hp
— při 575/600 V jmenovitá hodnota	10 hp
zatížitelnost pomocných kontaktů podle UL	A600 / Q600
Ochrana před zkratem	
provedení pojistkové vložky	
• pro ochranu hlavního proudového okruhu proti zkratu	

- při typu přiřazení 1 nezbytná výbava
- při typu přiřazení 2 nezbytná výbava

- pro ochranu pomocného spínače proti zkratu nezbytná výbava

gG: 50A (690V, 100kA), aM: 20A (690V, 100kA), BS88: 35A (415V, 80kA)
 gG: 20A (690V, 100kA), aM: 16A (690V, 100kA), BS88: 20A (415V, 80kA)
 gG: 10 A (500 V, 1 kA)

Instalace/ Připevnění/ Rozměry

Montážní poloha	u montáže ve svislé rovině lze otáčet o +/-180°, u montáže ve svislé rovině lze sklápět dopředu a dozadu o +/- 22,5°
způsob upevnění	upevnění pomocí šroubů a upevnění zaklapnutím na montážní liště 35 mm podle DIN EN 60715
<ul style="list-style-type: none"> • montáž v řadě 	Ano
výška	70 mm
šířka	45 mm
hloubka	73 mm
vzdálenost, která se musí dodržet	
<ul style="list-style-type: none"> • u sériové montáže <ul style="list-style-type: none"> — dopředu 10 mm — nahoru 10 mm — dolů 10 mm — do stran 0 mm • k uzemněným částem <ul style="list-style-type: none"> — dopředu 10 mm — nahoru 10 mm — do stran 6 mm — dolů 10 mm • k částem pod napětím <ul style="list-style-type: none"> — dopředu 10 mm — nahoru 10 mm — dolů 10 mm — do stran 6 mm 	

Připojení Svorky

provedení elektrického připojení	
<ul style="list-style-type: none"> • pro hlavní proudový okruh pružinová svorka • pro pomocný a řídicí proudový okruh pružinová svorka • na stykači pro pomocné kontakty pružinová svorka • magnetické cívký pružinová svorka 	
typ připojitelných průřezů vodičů	
<ul style="list-style-type: none"> • pro hlavní kontakty <ul style="list-style-type: none"> — jednokabelové 2x (0,5 ... 4 mm²) — jedno- nebo vícekabelové 2x (0,5 ... 4 mm²) — s jemnými drátky s koncovým zpracováním žil 2x (0,5 ... 2,5 mm²) — s jemnými drátky bez koncového zpracování žil 2x (0,5 ... 2,5 mm²) • u kabelů AWG pro hlavní kontakty 2x (20 ... 12) 	
připojitelný průřez vodiče pro hlavní kontakty	
<ul style="list-style-type: none"> • jednokabelový 0,5 ... 4 mm² • vícekabelový 0,5 ... 4 mm² • s jemnými drátky s koncovým zpracováním žil 0,5 ... 2,5 mm² • s jemnými drátky bez koncového zpracování žil 0,5 ... 2,5 mm² 	
připojitelný průřez vodiče pro pomocné kontakty	
<ul style="list-style-type: none"> • jednokabelový nebo vícekabelový 0,5 ... 4 mm² • s jemnými drátky s koncovým zpracováním žil 0,5 ... 2,5 mm² • s jemnými drátky bez koncového zpracování žil 0,5 ... 2,5 mm² 	
typ připojitelných průřezů vodičů	
<ul style="list-style-type: none"> • pro pomocné kontakty <ul style="list-style-type: none"> — jedno- nebo vícekabelové 2x (0,5 ... 4 mm²) — s jemnými drátky s koncovým zpracováním žil 2x (0,5 ... 2,5 mm²) — s jemnými drátky bez koncového zpracování žil 2x (0,5 ... 2,5 mm²) • u kabelů AWG pro pomocné kontakty 2x (20 ... 12) 	
číslo AWG jako kódovaný připojitelný průřez vodiče	

- pro hlavní kontakty 20 ... 12
- pro pomocné kontakty 20 ... 12

Parametry související s bezpečností

funkce produktu zrcadlový kontakt podle IEC 60947-4-1	Ano
hodnota B10 při vysoké míře vyžádání podle SN 31920	1 000 000
podíl nebezpečných výpadků	
• při nízké míře vyžádání podle SN 31920	40 %
• při vysoké míře vyžádání podle SN 31920	73 %
četnost výpadků [FIT] při nízké míře vyžádání podle SN 31920	100 FIT
T1 hodnota pro Proof-Test intervalu nebo doby použití podle IEC 61508	20 y
stupeň krytí IP na přední straně podle IEC 60529	IP20
ochrana před nebezpečným dotykem na přední straně podle IEC 60529	s ochranou před nebezpečným dotykem prstem při svislém kontaktu zředu
vhodné k použití	
• bezpečnostně orientované vypnutí	Ano

Schválení Osvědčení

General Product Approval

EMC



KC



Functional Safety/Safety of Machinery

Declaration of Conformity

Test Certificates

Marine / Shipping

[Type Examination Certificate](#)



EG-Konf.

[UK Declaration of Conformity](#)

[Type Test Certificates/Test Report](#)

[Special Test Certificate](#)



ABS

Marine / Shipping



other

[Confirmation](#)



VDE

Další informace

Informace- a Stáhnout Center

<https://www.siemens.com/ic10>

Industry Mall (online objednávkový systém)

<https://mall.industry.siemens.com/mall/cs/cs/Catalog/product?mlfb=3RT2017-2BB42>

CAX Online generátor

<http://support.automation.siemens.com/WW/CAXorder/default.aspx?lang=en&mlfb=3RT2017-2BB42>

Služba&Podpora (Manuály, Návod k obsluze, Certifikáty, Vlastnosti, FAQs, ...)

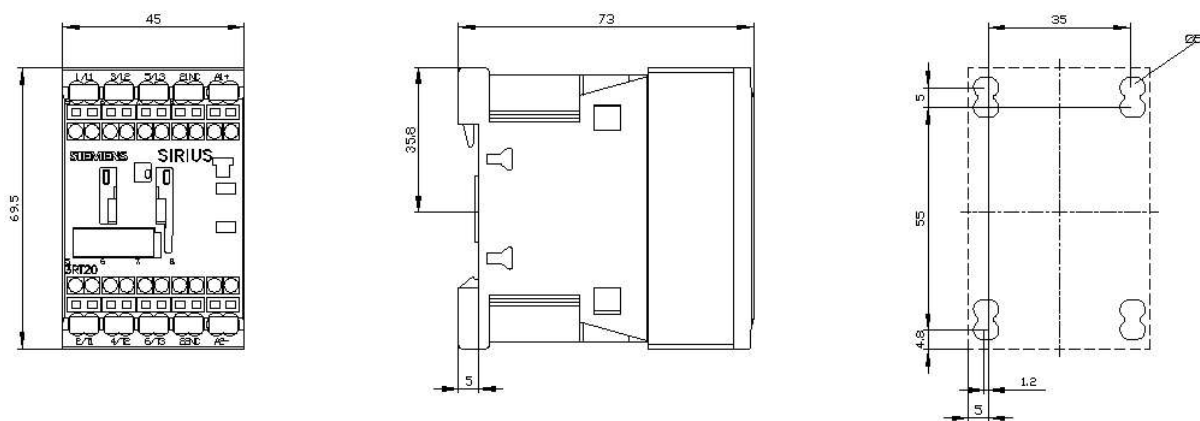
<https://support.industry.siemens.com/cs/ww/en-CS/ps/3RT2017-2BB42>

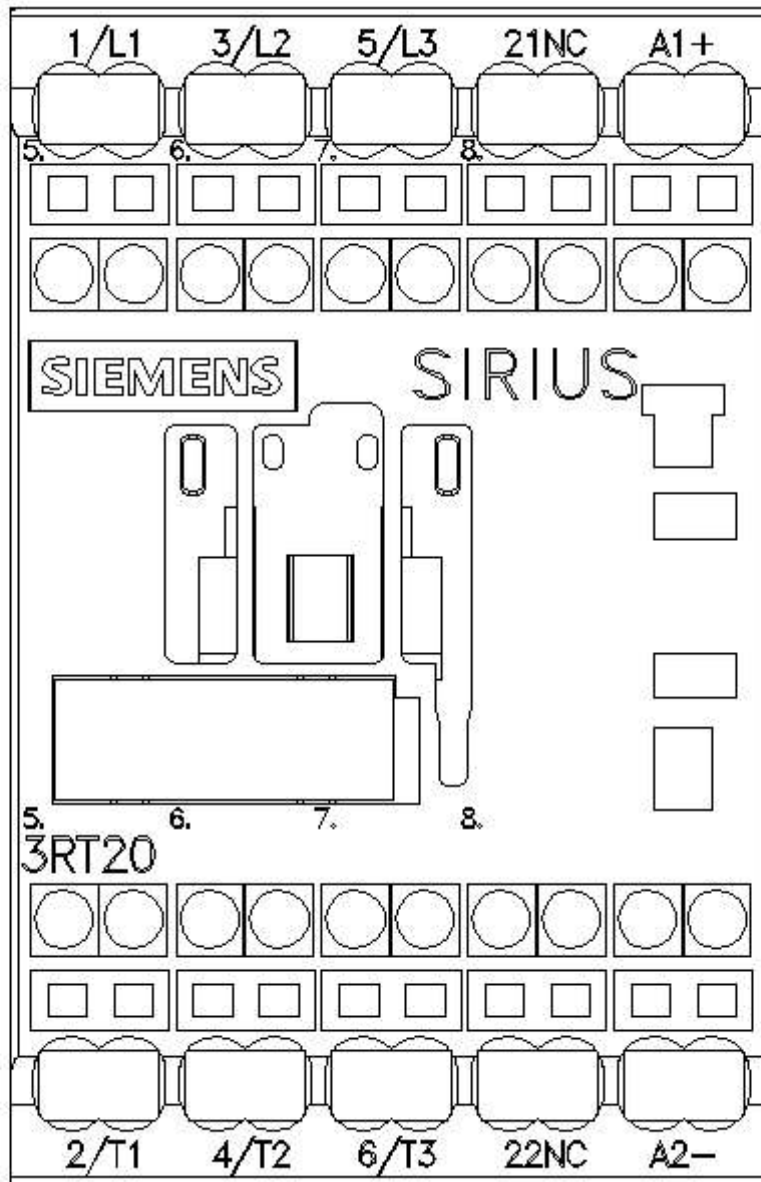
Databáze obrázků (Fotografie produktu, 2D Výkresy rozměr, 3D Modely, Schéma zapojení vnitřních obvodů, EPLAN Makra, ...)
http://www.automation.siemens.com/bilddb/cax_de.aspx?mlfb=3RT2017-2BB42&lang=en

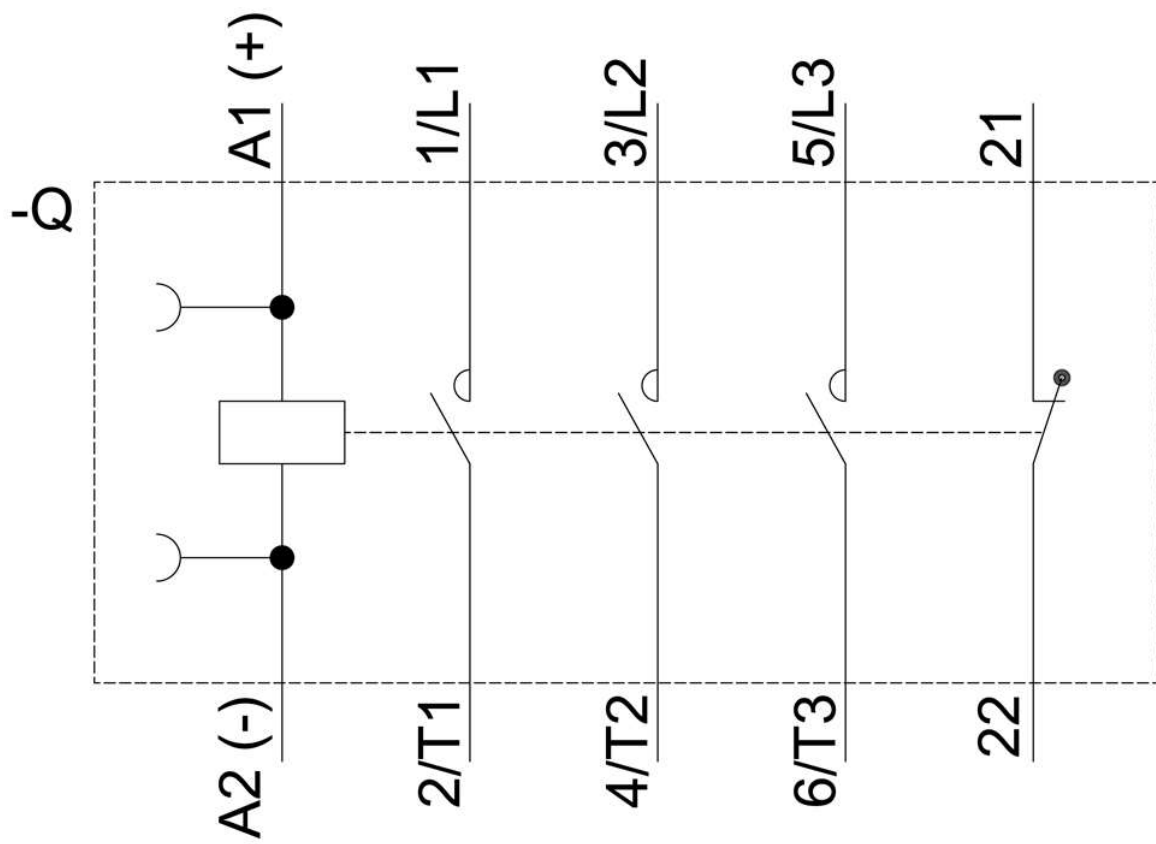
Charakteristiky: Spouštění chování, I_t, vpřed proud
<https://support.industry.siemens.com/cs/ww/en/ps/3RT2017-2BB42/char>

Více charakteristik (např. Elektrický život, Spínací frekvence)

<http://www.automation.siemens.com/bilddb/index.aspx?view=Search&mlfb=3RT2017-2BB42&objecttype=14&gridview=view1>







Poslední změna:

18. 1. 2021 