



oddělovací převodník AC/DC 24 V, trojcestné oddělení vstup: 0-60 mV, 0-100 mV 0-300 mV, 0-500 mV, 0-1 V 0-20 V, 2-10 V, 0-5 mA, 0-10 mA 2-10 V, 0-5 mA, 0-10 mA 0-20mA, 4-20mA, +-5mA, +-20mA výstup: 0 - 10 V, 0/4 - 20 mA pružinová svorka (Push-In)

<b>Název značky produktu</b>	SIRIUS
<b>kategorie produktu</b>	oddělovací převodník
<b>označení produktu</b>	univerzální převodník
<b>provedení produktu</b>	aktivní, přepínatelné
<b>označení typu produktu</b>	3RS70
<b>Obecné technické údaje</b>	
<b>provedení indikátoru LED</b>	Ano
<b>počet kanálů</b>	1
<b>přijatý činný výkon</b>	0,5 W
izolační napětí pro kategorii přepětí III podle IEC 60664 při stupni znečištění 3 jmenovitá hodnota	50 V
<b>rázová pevnost jmenovitá hodnota</b>	4 000 V
<b>Druh krytí IP</b>	IP20
rázová pevnost podle IEC 60068-2-27	sinusová polovina 15g / 11 ms
únavová pevnost podle IEC 60068-2-6	6 ... 150 Hz: 2g
<b>referenční značka podle IEC 81346-2:2009</b>	T
Směrnice RoHS (datum)	25.03.2015 00:00:00
<b>Napájecí napětí</b>	
<b>napájecí napětí u AC</b>	
• při 50 Hz jmenovitá hodnota	24 V
• při 60 Hz jmenovitá hodnota	24 V
<b>napájecí napětí u DC jmenovitá hodnota</b>	24 V
kmitočet napájecího napětí jmenovitá hodnota	60 ... 50 Hz
<b>faktor pracovního rozsahu napájecího napětí jmenovitá hodnota</b>	
• u AC při 50 Hz	0,8 ... 1,1
• u AC při 60 Hz	0,8 ... 1,1
• u DC	0,8 ... 1,1
<b>Přesnost</b>	
<b>relativní přesnost měření</b>	0,1 %
<b>relativní odchylka linearity</b>	0,05 %
<b>teplotní drift na °C</b>	0,015 %/°C
<b>zvlnění napětí maximální</b>	20 mV
<b>mezní frekvence</b>	30 Hz
<b>čas rozkmitu pro odchylku 1 %</b>	17 ms
<b>doba náběhu</b>	6 ms
<b>Hlavní proudový okruh</b>	
<b>druh napětí</b>	AC/DC

Vstupy/ Výstupy	
vstupní napětí	30 V
vlastnosti výstupu odolnost proti zkratu	Ano
druh signálu na vstupu	0 ... 60 mV, 0 ... 100 mV, 0 ... 300 mV, 0 ... 500 mV, 0 ... 1 V, 0 ... 2 V, 0 ... 5 V, 0 ... 10 V, 0 ... 20 V, 2 ... 10 V, 0 ... 5 mA, 0 ... 10 mA, 0 ... 20 mA, 4 ... 20 mA, +/-5 mA, +/-20 mA
druh signálu na výstupu	0 ... 10 V, 0 ... 20 mA, 4 ... 20 mA
vstupní impedance vstupu proudu maximální	100 Ω
vstupní impedance vstupu napětí minimální	330 kΩ
Výstupy	
zátěž	
<ul style="list-style-type: none"> <li>na napěťovém výstupu minimální</li> <li>na proudovém výstupu maximální</li> </ul>	2 kΩ 500 Ω
Elektromagnetická kompatibilita	
EMC rušivé vyzařování podle IEC 60947-1	prostředí B
EMC odolnost proti rušení podle IEC 60947-1	odpovídá zkušební úrovni 3
rušivá vazba šířící se po vedení	
<ul style="list-style-type: none"> <li>následkem shluku poruch při přenosu údajů podle IEC 61000-4-4</li> <li>následkem rázové vlny vodič-vodič podle IEC 61000-4-5</li> </ul>	1 kV 5/50ns 1 kV
rušivá vazba vysokofrekvenčním polem podle IEC 61000-4-3	10 V/m
elektrostatický výboj podle IEC 61000-4-2	6 kV kontaktní výboj / 8 kV vzduchový výboj
Galvanické oddělení	
provedení oddělení potenciálů	3cestné
oddělení potenciálů	
<ul style="list-style-type: none"> <li>mezi vstupem a výstupem</li> <li>mezi výstupy</li> <li>mezi vstupy</li> <li>mezi napájecím napětím a jinými proudovými okruhy</li> </ul>	Ano Ne Ne Ano
Připojení Svorky	
provedení elektrického připojení	pružinová svorka
typ připojitelných průřezů vodičů	
<ul style="list-style-type: none"> <li>jednokabelové</li> <li>s jemnými drátky s koncovým zpracováním žil</li> <li>s jemnými drátky bez koncového zpracování žil</li> <li>u kabelů AWG jednokabelové</li> <li>u kabelů AWG vícekabelové</li> </ul>	1x (0,25 ... 2,5 mm <sup>2</sup> ) 1x (0,25 ... 1,5 mm <sup>2</sup> ) 1x (0,25 ... 2,5 mm <sup>2</sup> ) 1x (20 ... 14) 1x (20 ... 14)
připojitelný průřez vodiče	
<ul style="list-style-type: none"> <li>jednokabelový</li> <li>s jemnými drátky s koncovým zpracováním žil</li> <li>s jemnými drátky bez koncového zpracování žil</li> </ul>	0,25 ... 2,5 mm <sup>2</sup> 0,25 ... 1,5 mm <sup>2</sup> 0,25 ... 2,5 mm <sup>2</sup>
číslo AWG jako kódovaný připojitelný průřez vodiče	
<ul style="list-style-type: none"> <li>jednokabelový</li> <li>vícekabelový</li> </ul>	20 ... 14 20 ... 14
Instalace/ Připevnění/ Rozměry	
Montážní poloha	libovolně
způsob upevnění	upevnění zaklapnutím
výška	93 mm
šířka	17,5 mm
hloubka	72,5 mm
vzdálenost, která se musí dodržet	
<ul style="list-style-type: none"> <li>u sériové montáže <ul style="list-style-type: none"> <li>dopředu</li> <li>dozadu</li> <li>nahoru</li> <li>dolů</li> </ul> </li> </ul>	0 mm 0 mm 0 mm 0 mm

— do stran	0 mm
• k uzemněným částem	
— dopředu	0 mm
— dozadu	0 mm
— nahoru	0 mm
— do stran	0 mm
— dolů	0 mm
• k částem pod napětím	
— dopředu	0 mm
— dozadu	0 mm
— nahoru	0 mm
— dolů	0 mm
— do stran	0 mm

#### Podmínky okolního prostředí

výška místa montáže při výšce nad hladinou moře maximální	2 000 m
<b>okolní teplota</b>	
• během provozu	-25 ... +60 °C
• během skladování	-40 ... +80 °C
• během přepravy	-40 ... +80 °C
relativní vlhkost vzduchu během provozu	10 ... 95 %

#### Schválení Osvědčení

General Product Approval	Declaration of Conformity	Test Certificates	Marine / Shipping
--------------------------	---------------------------	-------------------	-------------------



[Type Test Certificates/Test Report](#)



other

[Confirmation](#)

#### Další informace

Informace- a Stáhnout Center

<https://www.siemens.com/ic10>

Industry Mall (online objednávkový systém)

<https://mall.industry.siemens.com/mall/cs/cs/Catalog/product?mlfb=3RS7006-2FE00>

CAX Online generátor

<http://support.automation.siemens.com/WW/CAXorder/default.aspx?lang=en&mlfb=3RS7006-2FE00>

Služba&Podpora (Manuály, Návod k obsluze, Certifikáty, Vlastnosti, FAQs, ...)

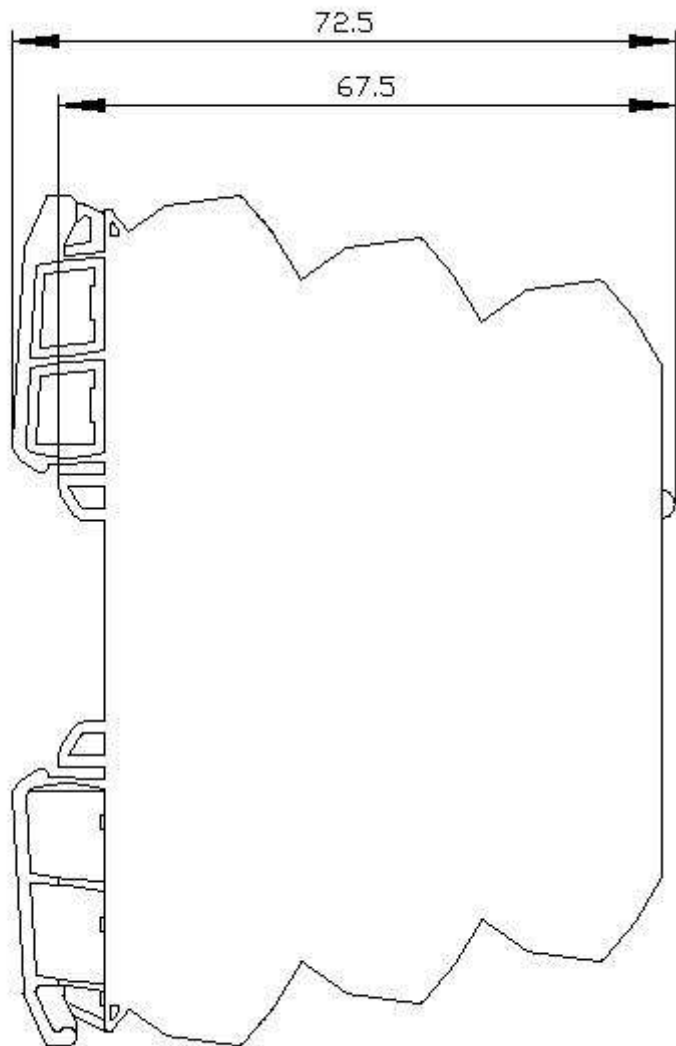
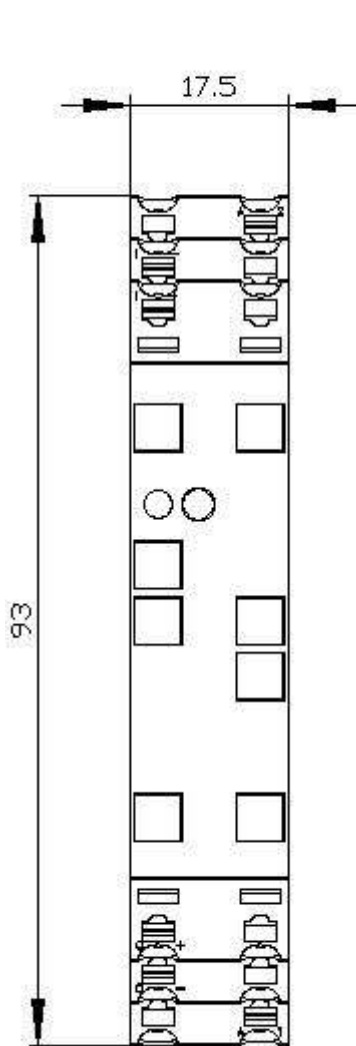
<https://support.industry.siemens.com/cs/ww/en-CS/ps/3RS7006-2FE00>

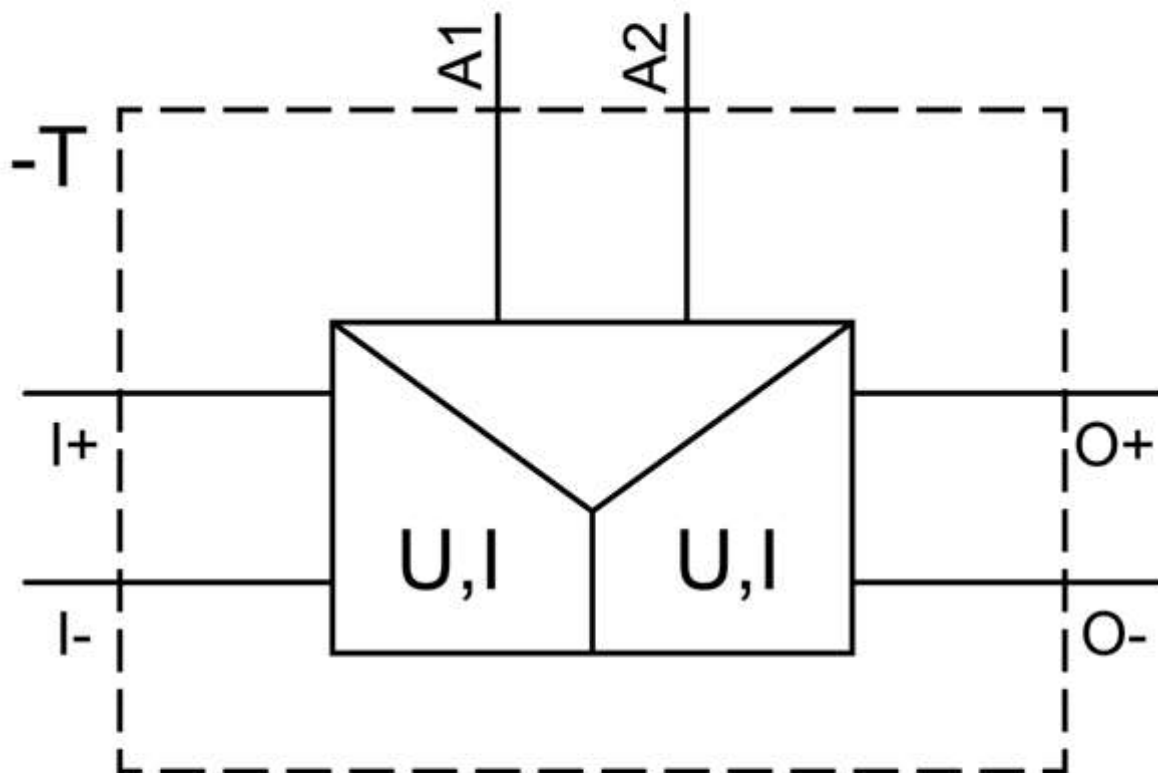
Databáze obrázků (Fotografie produktu, 2D Výkresy rozměr, 3D Modely, Schéma zapojení vnitřních obvodů, EPLAN Makra, ...)

[http://www.automation.siemens.com/bilddb/cax\\_de.aspx?mlfb=3RS7006-2FE00&lang=en](http://www.automation.siemens.com/bilddb/cax_de.aspx?mlfb=3RS7006-2FE00&lang=en)

Charakteristiky: Snížení Výkonu

<https://support.industry.siemens.com/cs/ww/en/ps/3RS7006-2FE00/manual>





Poslední změna:

23. 12. 2020 