



polohový spínač základní spínač kovový, 56 mm zvýšená ochrana proti korozi 1NO/1NC okamžikové kontakty funkční při -40 °C rázová a vibrační zkouška podle DIN EN 61373, kategorie 1B

Název značky produktu	SIRIUS
označení produktu	mechanický polohový spínač
označení typu produktu	3SE5
<ul style="list-style-type: none"> výrobní číslo výrobku společně dodávaného základního spínače výrobní číslo výrobku společně dodávaných spínacích kontaktů 	3SE5122-0CA00-1AJ0 3SE5000-0CA00
vhodné k použití bezpečnostní spínač	Ano
Obecné technické údaje	
funkce produktu nucené otvírání	Ano
izolační napětí jmenovitá hodnota	400 V
stupeň znečištění	třída 3
rázová pevnost jmenovitá hodnota	6 kV
Druh krytí IP	IP66/IP67
rázová pevnost <ul style="list-style-type: none"> podle IEC 60068-2-27 pro drážní aplikace podle DIN EN 61373 	30g / 11 ms kategorie 1, třída B
únavová pevnost podle IEC 60068-2-6	0,35 mm / 5g
mechanická životnost (počet spínacích cyklů) typická hodnota	15 000 000
elektrická životnost (spínacích cyklů) u AC-15 při 230 V typická hodnota	100 000
elektrická životnost (počet spínacích cyklů) se stykačem 3RH11, 3RT1016, 3RT1017, 3RT1024, 3RT1025, 3RT1026 typická hodnota	10 000 000
počet elektrických spínacích cyklů za hodinu se stykačem 3RH11, 3RT1016, 3RT1017, 3RT1024, 3RT1025, 3RT1026	6 000
tepelný proud	10 A
referenční značka podle IEC 81346-2:2009	B
trvalý proud jističe vedení C charakteristiky	1 A; pro zkratový proud nižší než 400 A
trvalý proud pojistkové vložky DIAZED rychlé	10 A; pro zkratový proud nižší než 400 A
trvalý proud pojistkové vložky DIAZED gG	6 A
princip působení	mechanické
přesnost opakování	0,05 mm
Směrnice RoHS (datum)	01.07.2006 00:00:00
minimální ovládací síla ve směru ovládání	20 N
délka senzoru	85,7 mm
šířka senzoru	56 mm

provedení spínacího kontaktu	mechanické
provozní frekvence jmenovitá hodnota	50 ... 60 Hz
počet rozpínacích kontaktů pro pomocné kontakty	1
počet zapínacích kontaktů pro pomocné kontakty	1
provozní proud u AC-15	
• při 24 V jmenovitá hodnota	6 A
• při 125 V jmenovitá hodnota	6 A
• při 240 V jmenovitá hodnota	6 A
• při 400 V jmenovitá hodnota	4 A
provozní proud u DC-13	
• při 24 V jmenovitá hodnota	3 A
• při 125 V jmenovitá hodnota	0,55 A
• při 250 V jmenovitá hodnota	0,27 A
• při 400 V jmenovitá hodnota	0,12 A
provedení rozhraní pro bezpečnostně orientovanou komunikaci	bez

Kryt	
tvár krytu	kvádr, široký
materiál krytu	kov
povlakování krytu	katodické lakování ponorem
provedení krytu podle normy	Ne

Ovládací hlavice	
provedení ovládacího prvku	ostatní, bez, základní spínač
provedení spínací funkce	nucený rozpínací kontakt s odpovídající nuceně rozpojovací hnačí hlavou
princip spínání	skokové spínací členy
počet spínacích kontaktů bezpečnostně orientované	1

Připojení Svorky	
provedení elektrického připojení	Šroubovací přípojka
typ připojitelných průřezů vodičů	
• jednokabelové	1x (0,5 ... 1,5 mm ²), 2x (0,5 ... 0,75 mm ²)
• s jemnými drátky s koncovým zpracováním žil	1x (0,5 ... 1,5 mm ²), 2x (0,5 ... 0,75 mm ²)
• u kabelů AWG jednokabelové	1x (20 ... 16), 2x (20 ... 18)
• u kabelů AWG vícekabelové	1x (20 ... 16), 2x (20 ... 18)
provedení kabelového přívodu	3x (M20 x 1,5)

Komunikace Protokol	
provedení rozhraní	bez

Podmínky okolního prostředí	
okolní teplota	
• během provozu	-40 ... +85 °C
• během skladování	-40 ... +90 °C
kategorie ochrany proti výbuchu pro prach	bez

Instalace/ Připevnění/ Rozměry	
Montážní poloha	libovolně
způsob upevnění	upevnění pomocí šroubů

Schválení Osvědčení	
General Product Approval	Functional Safety/Safety of Machinery



[Type Examination Certificate](#)

Declaration of Conformity	Test Certificates	other
---------------------------	-------------------	-------

Další informace

Informace- a Stáhnout Center

<https://www.siemens.com/ic10>

Industry Mall (online objednávkový systém)

<https://mall.industry.siemens.com/mall/cs/cs/Catalog/product?mlfb=3SE5122-0CA00-1AJ0>

CAX Online generátor

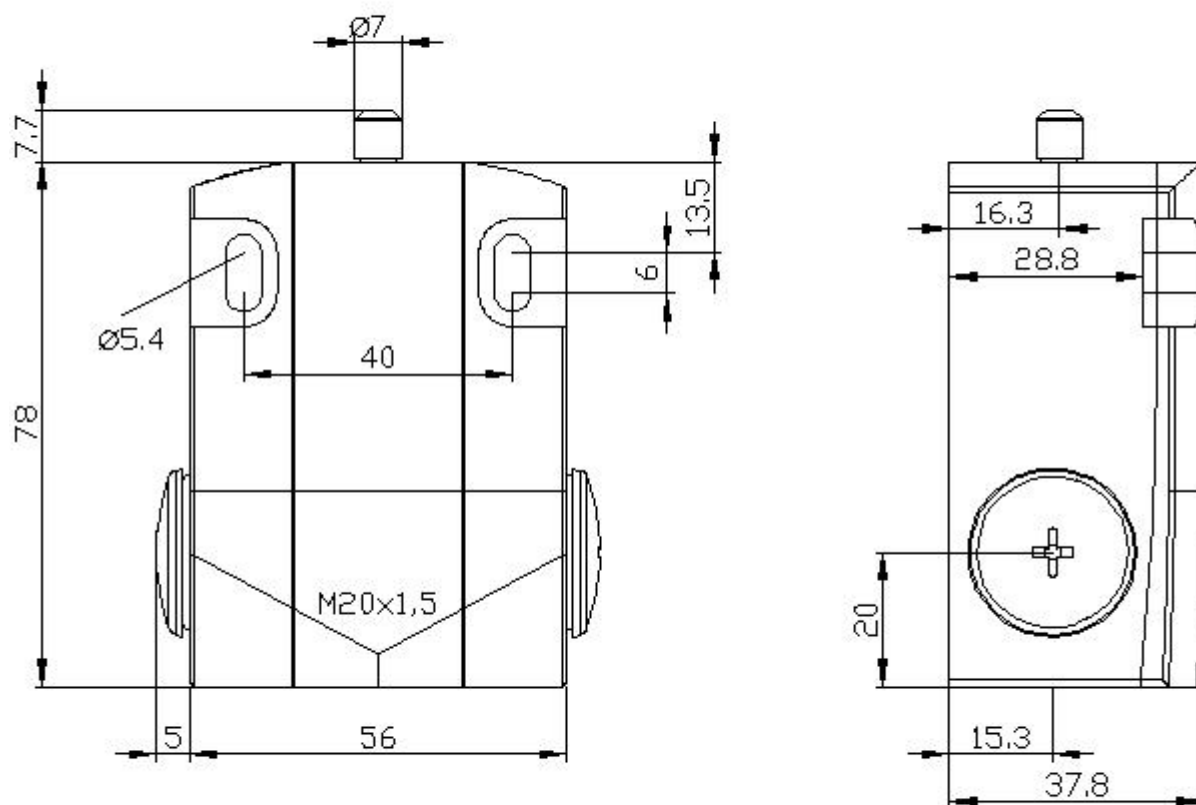
<http://support.automation.siemens.com/WW/CAXorder/default.aspx?lang=en&mlfb=3SE5122-0CA00-1AJ0>

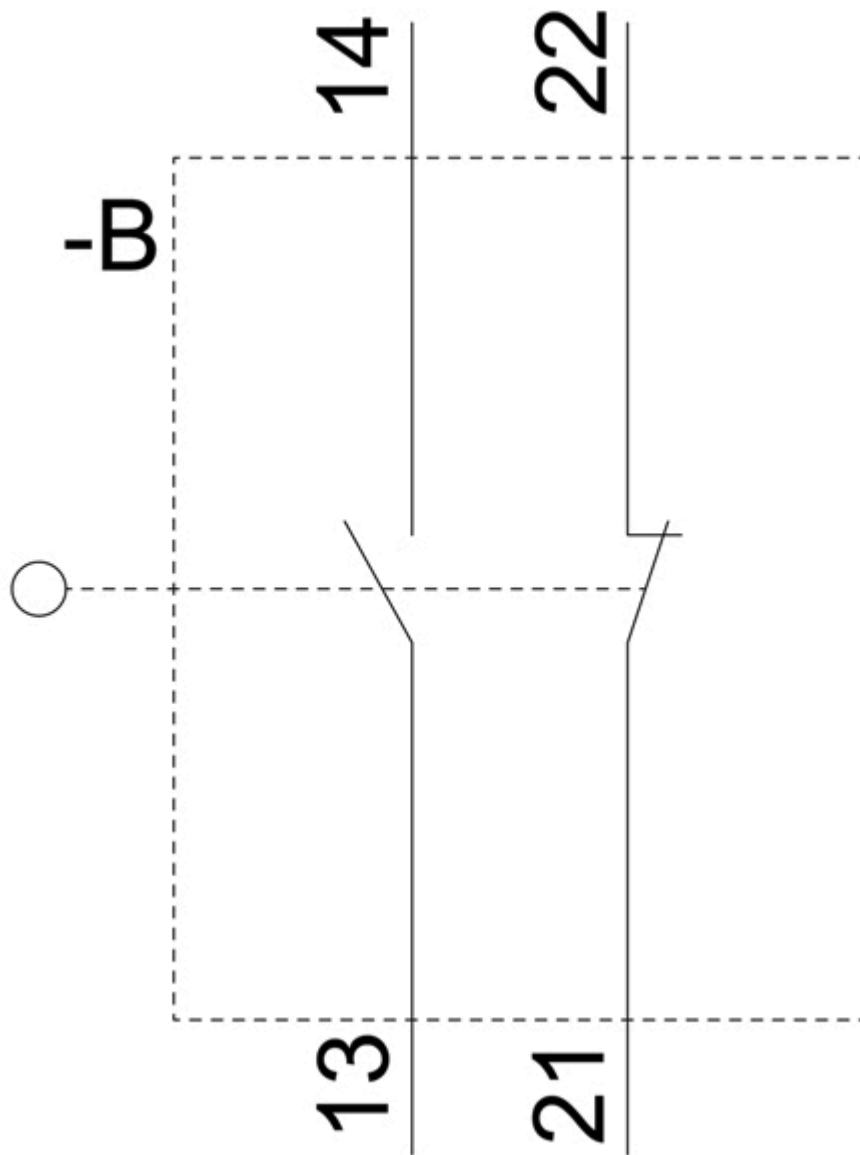
Služba&Podpora (Manuály, Návod k obsluze, Certifikáty, Vlastnosti, FAQs, ...)

<https://support.industry.siemens.com/cs/ww/en-CS/ps/3SE5122-0CA00-1AJ0>

Databáze obrázků (Fotografie produktu, 2D Výkresy rozměr, 3D Modely, Schéma zapojení vnitřních obvodů, EPLAN Makra, ...)

http://www.automation.siemens.com/bilddb/cax_de.aspx?mlfb=3SE5122-0CA00-1AJ0&lang=en





Poslední změna:

21. 12. 2020 