



adaptér pro jednotvorovou montáž, montáž bez patek a trubek, se závitem M18, a upevňovací maticí, příslušenství pro signalizační majáky, s průměrem 50 mm

Obecné technické údaje			
Název značky produktu	SIRIUS		
označení produktu	adaptér pro jednotvorovou montáž		
materiál	ocel		
barva	stříbrná		
referenční značka			
<ul style="list-style-type: none"> • podle DIN EN 61346-2 • podle IEC 81346-2:2009 	<p>U</p> <p>U</p>		
Podmínky okolního prostředí			
hloubka	20 mm		
výška	40 mm		
šířka	27 mm		
Schválení Osvědčení			
General Product Approval	EMC	Declaration of Conformity	other



[UK Declaration of Conformity](#)

[Confirmation](#)

Další informace

Informace- a Stáhnout Center

<https://www.siemens.com/ic10>

Industry Mall (online objednávkový systém)

<https://mall.industry.siemens.com/mall/cs/cs/Catalog/product?mlfb=8WD4208-0EH>

CAX Online generátor

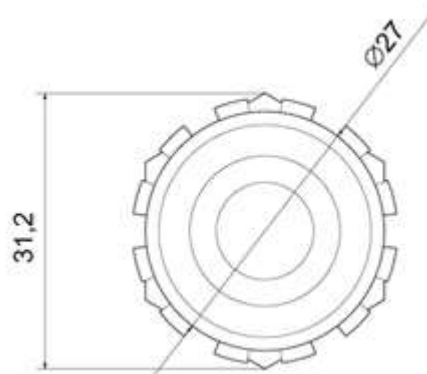
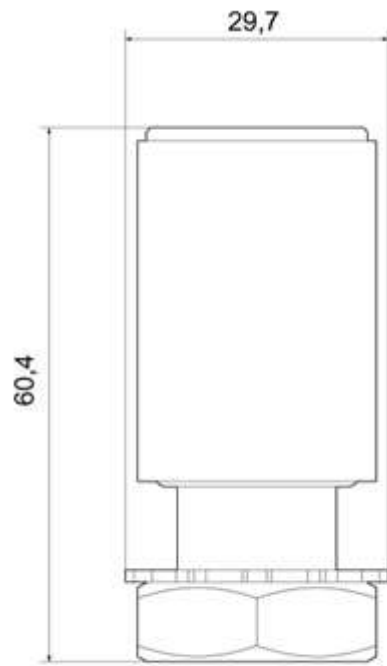
<http://support.automation.siemens.com/WW/CAXorder/default.aspx?lang=en&mlfb=8WD4208-0EH>

Služba&Podpora (Manuály, Návod k obsluze, Certifikáty, Vlastnosti, FAQs, ...)

<https://support.industry.siemens.com/cs/ww/en-CS/ps/8WD4208-0EH>

Databáze obrázků (Fotografie produktu, 2D Výkresy rozměr, 3D Modely, Schéma zapojení vnitřních obvodů, EPLAN Makra, ...)

http://www.automation.siemens.com/bilddb/cax_de.aspx?mlfb=8WD4208-0EH&lang=en



Poslední změna:

23. 12. 2020 