



výkonový stykač, AC-3 95 A, 45 kW / 400 V 1 NO + 1 NC, AC/DC 175-280 V 3pól., 3NO, konstrukční velikost S3 šroubová svorka varistor integrován

<b>Název značky produktu</b>	SIRIUS
<b>označení produktu</b>	výkonový stykač
<b>označení typu produktu</b>	3RT2
<b>Obecné technické údaje</b>	
<b>konstrukční velikost stykače</b>	S3
<b>rozšíření produktu</b>	
<ul style="list-style-type: none"> <li>funkční modul pro komunikaci</li> <li>pomocný spínač</li> </ul>	Ne Ano
<b>ztrátový výkon [W] při jmenovité hodnotě proudu u AC za teplého provozního stavu</b>	19,8 W
<ul style="list-style-type: none"> <li>na každý pól</li> </ul>	6,6 W
<b>ztrátový výkon [W] při jmenovité hodnotě proudu bez podílu zátěžového proudu typická hodnota</b>	3,5 W
<b>rázová pevnost</b>	
<ul style="list-style-type: none"> <li>hlavního proudového okruhu jmenovitá hodnota</li> <li>pomocného proudového okruhu jmenovitá hodnota</li> </ul>	8 kV 6 kV
maximální přípustné napětí pro bezpečné oddělení mezi cívkou a hlavními kontakty podle EN 60947-1	690 V
<b>rázová pevnost při obdélníkovém rázu</b>	
<ul style="list-style-type: none"> <li>u AC</li> <li>u DC</li> </ul>	6,7g / 5 ms, 4,0g / 10 ms 6,7g / 5 ms, 4,0g / 10 ms
<b>rázová pevnost při sinusovém rázu</b>	
<ul style="list-style-type: none"> <li>u AC</li> <li>u DC</li> </ul>	10,6g / 5 ms, 6,3g / 10 ms 10,6g / 5 ms, 6,3g / 10 ms
<ul style="list-style-type: none"> <li>mechanická životnost (počet spínacích cyklů) stykače typická hodnota</li> <li>mechanická životnost (počet spínacích cyklů) stykače s nasazeným elektronickým blokem pomocných spínačů typická hodnota</li> <li>mechanická životnost (spínacích cyklů) stykače s nasazeným blokem pomocných spínačů typická hodnota</li> </ul>	10 000 000 5 000 000 10 000 000
<b>referenční značka podle IEC 81346-2:2009</b>	Q
Směrnice RoHS (datum)	01.03.2017 00:00:00
<b>Podmínky okolního prostředí</b>	
výška místa montáže při výšce nad hladinou moře maximální	2 000 m
<b>okolní teplota</b>	
<ul style="list-style-type: none"> <li>během provozu</li> <li>během skladování</li> </ul>	-25 ... +60 °C -55 ... +80 °C

Hlavní proudový okruh	
<b>počet pólů pro hlavní proudový okruh</b>	3
<b>počet zapínacích kontaktů pro hlavní kontakty</b>	3
provozní napětí u AC-3 jmenovitá hodnota maximální	1 000 V
<b>provozní proud</b>	
<ul style="list-style-type: none"> <li>● u AC-1 při 400 V při okolní teplotě 40 °C jmenovitá hodnota</li> </ul>	130 A
<ul style="list-style-type: none"> <li>● u AC-1 <ul style="list-style-type: none"> <li>— do 690 V při okolní teplotě 40 °C jmenovitá hodnota</li> <li>— do 690 V při okolní teplotě 60 °C jmenovitá hodnota</li> <li>— do 1000 V při okolní teplotě 40 °C jmenovitá hodnota</li> <li>— do 1000 V při okolní teplotě 60 °C jmenovitá hodnota</li> </ul> </li> </ul>	130 A 110 A 70 A 60 A
<ul style="list-style-type: none"> <li>● u AC-3 <ul style="list-style-type: none"> <li>— při 400 V jmenovitá hodnota</li> <li>— při 500 V jmenovitá hodnota</li> <li>— při 690 V jmenovitá hodnota</li> <li>— při 1000 V jmenovitá hodnota</li> </ul> </li> </ul>	95 A 95 A 78 A 30 A
● u AC-4 při 400 V jmenovitá hodnota	80 A
● při AC-5a do 690 V jmenovitá hodnota	114 A
● při AC-5b do 400 V jmenovitá hodnota	95 A
● při AC-6a <ul style="list-style-type: none"> <li>— do 230 V při amplitudě proudu n=20 jmenovitá hodnota</li> <li>— do 400 V při amplitudě proudu n=20 jmenovitá hodnota</li> <li>— do 500 V při amplitudě proudu n=20 jmenovitá hodnota</li> <li>— do 690 V při amplitudě proudu n=20 jmenovitá hodnota</li> </ul>	84,4 A 84,4 A 84,4 A 58 A
● při AC-6a <ul style="list-style-type: none"> <li>— do 230 V při amplitudě proudu n=30 jmenovitá hodnota</li> <li>— do 400 V při amplitudě proudu n=30 jmenovitá hodnota</li> <li>— do 500 V při amplitudě proudu n=30 jmenovitá hodnota</li> <li>— do 690 V při amplitudě proudu n=30 jmenovitá hodnota</li> </ul>	56,3 A 56,3 A 56,3 A 56,3 A
minimální průřez v hlavním proudovém okruhu při maximální jmenovité hodnotě AC-1	50 mm <sup>2</sup>
<b>provozní proud pro cca 200000 spínacích cyklů u AC-4</b>	
<ul style="list-style-type: none"> <li>● při 400 V jmenovitá hodnota</li> <li>● při 690 V jmenovitá hodnota</li> </ul>	42 A 30 A
<b>provozní proud</b>	
<ul style="list-style-type: none"> <li>● při 1 dráze proudu u DC-1 <ul style="list-style-type: none"> <li>— při 24 V jmenovitá hodnota</li> <li>— při 110 V jmenovitá hodnota</li> <li>— při 220 V jmenovitá hodnota</li> <li>— při 440 V jmenovitá hodnota</li> <li>— při 600 V jmenovitá hodnota</li> </ul> </li> <li>● při 2 dráhách proudu v řadě u DC-1 <ul style="list-style-type: none"> <li>— při 24 V jmenovitá hodnota</li> <li>— při 110 V jmenovitá hodnota</li> <li>— při 220 V jmenovitá hodnota</li> <li>— při 440 V jmenovitá hodnota</li> <li>— při 600 V jmenovitá hodnota</li> </ul> </li> <li>● při 3 dráhách proudu v řadě u DC-1</li> </ul>	100 A 9 A 2 A 0,6 A 0,4 A  100 A 100 A 10 A 1,8 A 1 A

— při 24 V jmenovitá hodnota	100 A
— při 110 V jmenovitá hodnota	100 A
— při 220 V jmenovitá hodnota	80 A
— při 440 V jmenovitá hodnota	4,5 A
— při 600 V jmenovitá hodnota	2,6 A
<b>provozní proud</b>	
● při 1 dráze proudu u DC-3 u DC-5	
— při 24 V jmenovitá hodnota	40 A
— při 110 V jmenovitá hodnota	2,5 A
— při 220 V jmenovitá hodnota	1 A
— při 440 V jmenovitá hodnota	0,15 A
— při 600 V jmenovitá hodnota	0,06 A
● při 2 dráhách proudu v řadě u DC-3 u DC-5	
— při 24 V jmenovitá hodnota	100 A
— při 110 V jmenovitá hodnota	100 A
— při 220 V jmenovitá hodnota	7 A
— při 440 V jmenovitá hodnota	0,42 A
— při 600 V jmenovitá hodnota	0,16 A
● při 3 dráhách proudu v řadě u DC-3 u DC-5	
— při 24 V jmenovitá hodnota	100 A
— při 110 V jmenovitá hodnota	100 A
— při 220 V jmenovitá hodnota	35 A
— při 440 V jmenovitá hodnota	0,8 A
— při 600 V jmenovitá hodnota	0,35 A
<b>provozní výkon</b>	
● u AC-2 při 400 V jmenovitá hodnota	45 kW
● u AC-3	
— při 230 V jmenovitá hodnota	22 kW
— při 400 V jmenovitá hodnota	45 kW
— při 500 V jmenovitá hodnota	55 kW
— při 690 V jmenovitá hodnota	75 kW
— při 1000 V jmenovitá hodnota	37 kW
<b>provozní výkon pro cca 200000 spínacích cyklů u AC-4</b>	
● při 400 V jmenovitá hodnota	22 kW
● při 690 V jmenovitá hodnota	27,4 kW
<b>provozní zdánlivý výkon při AC-6a</b>	
● do 230 V při amplitudě proudu n=20 jmenovitá hodnota	33 kV·A
● do 400 V při amplitudě proudu n=20 jmenovitá hodnota	58 kV·A
● do 500 V při amplitudě proudu n=20 jmenovitá hodnota	73 kV·A
● do 690 V při amplitudě proudu n=20 jmenovitá hodnota	69 kV·A
<b>provozní zdánlivý výkon při AC-6a</b>	
● do 230 V při amplitudě proudu n=30 jmenovitá hodnota	22,4 kV·A
● do 400 V při amplitudě proudu n=30 jmenovitá hodnota	39 kV·A
● do 500 V při amplitudě proudu n=30 jmenovitá hodnota	48,7 kV·A
● do 690 V při amplitudě proudu n=30 jmenovitá hodnota	67,3 kV·A
<b>krátkodobá zkratová odolnost za studeného provozního stavu do 40 °C</b>	
● časově omezeno na 1 s bezproudově spínající maximální	1 725 A; použít minimální průřez odpovídající jmenovité hodnotě střídavého napětí AC-1
● časově omezeno na 5 s bezproudově spínající maximální	1 297 A; použít minimální průřez odpovídající jmenovité hodnotě střídavého napětí AC-1
● časově omezeno na 10 s bezproudově spínající	946 A; použít minimální průřez odpovídající jmenovité hodnotě

<p>maximální</p> <ul style="list-style-type: none"> <li>časově omezeno na 30 s bezproudově spínající maximální hodnota</li> <li>časově omezeno na 60 s bezproudově spínající maximální</li> </ul>	<p>střídavého napětí AC-1</p> <p>610 A; použít minimální průřez odpovídající jmenovité hodnotě střídavého napětí AC-1</p> <p>486 A; použít minimální průřez odpovídající jmenovité hodnotě střídavého napětí AC-1</p>
<p><b>frekvence spínání naprázdno</b></p> <ul style="list-style-type: none"> <li>u AC</li> <li>u DC</li> </ul>	<p>1 000 1/h</p> <p>1 000 1/h</p>
<p><b>hustota spínání</b></p> <ul style="list-style-type: none"> <li>u AC-1 maximální</li> <li>u AC-2 maximální</li> <li>u AC-3 maximální</li> <li>u AC-4 maximální</li> </ul>	<p>900 1/h</p> <p>350 1/h</p> <p>850 1/h</p> <p>250 1/h</p>
<b>Řídicí obvod Ovládání</b>	
<b>druh napětí řídicího napětí</b>	AC/DC
<b>řídicí napětí u AC</b>	
<ul style="list-style-type: none"> <li>při 50 Hz jmenovitá hodnota</li> <li>při 60 Hz jmenovitá hodnota</li> </ul>	<p>175 ... 280 V</p> <p>175 ... 280 V</p>
<b>řídicí napětí u DC</b>	
<ul style="list-style-type: none"> <li>jmenovitá hodnota</li> </ul>	175 ... 280 V
<b>faktor pracovního rozsahu řídicího napětí jmenovitá hodnota magnetické cívky u DC</b>	
<ul style="list-style-type: none"> <li>počáteční hodnota</li> <li>koncová hodnota</li> </ul>	<p>0,8</p> <p>1,1</p>
<b>faktor pracovního rozsahu řídicího napětí jmenovitá hodnota magnetické cívky u AC</b>	
<ul style="list-style-type: none"> <li>při 50 Hz</li> <li>při 60 Hz</li> </ul>	<p>0,8 ... 1,1</p> <p>0,8 ... 1,1</p>
<b>provedení omezovače přepětí</b>	s varistorem
<b>špička zapínacího proudu</b>	65 A
<b>doba trvání špičky zapínacího proudu</b>	5 μs
<b>záběrový proud průměrná hodnota</b>	0,44 A
<b>špička záběrového proudu</b>	1,2 A
<b>doba trvání záběrového proudu</b>	150 ms
<b>přidržený proud průměrná hodnota</b>	10 mA
<b>zdánlivý výkon přitahu magnetické cívky u AC</b>	
<ul style="list-style-type: none"> <li>při 50 Hz</li> <li>při 60 Hz</li> </ul>	<p>151 V·A</p> <p>151 V·A</p>
<b>přidržený zdánlivý příkon magnetické cívky u AC</b>	
<ul style="list-style-type: none"> <li>při 50 Hz</li> <li>při 60 Hz</li> </ul>	<p>3,5 V·A</p> <p>3,5 V·A</p>
<b>záběrový výkon magnetické cívky u DC</b>	76 W
<b>přidržený příkon magnetické cívky u DC</b>	2,7 W
<b>zpoždění při zavírání</b>	
<ul style="list-style-type: none"> <li>u AC</li> <li>u DC</li> </ul>	<p>50 ... 70 ms</p> <p>50 ... 70 ms</p>
<b>zpoždění otevírání</b>	
<ul style="list-style-type: none"> <li>u AC</li> <li>u DC</li> </ul>	<p>38 ... 57 ms</p> <p>38 ... 57 ms</p>
<b>doba trvání světelného oblouku</b>	10 ... 20 ms
<b>provedení aktivace spínacího pohonu</b>	Standard A1 - A2
<b>Pomocný proudový okruh</b>	
počet rozpínacích kontaktů pro pomocné kontakty okamžitě spínající	1
počet zapínacích kontaktů pro pomocné kontakty okamžitě spínající	1
provozní proud u AC-12 maximální	10 A
<b>provozní proud u AC-15</b>	
<ul style="list-style-type: none"> <li>při 230 V jmenovitá hodnota</li> </ul>	6 A

<ul style="list-style-type: none"> <li>• při 400 V jmenovitá hodnota</li> <li>• při 500 V jmenovitá hodnota</li> <li>• při 690 V jmenovitá hodnota</li> </ul>	3 A 2 A 1 A
<b>provozní proud u DC-12</b>	
<ul style="list-style-type: none"> <li>• při 24 V jmenovitá hodnota</li> <li>• při 48 V jmenovitá hodnota</li> <li>• při 60 V jmenovitá hodnota</li> <li>• při 110 V jmenovitá hodnota</li> <li>• při 125 V jmenovitá hodnota</li> <li>• při 220 V jmenovitá hodnota</li> <li>• při 600 V jmenovitá hodnota</li> </ul>	10 A 6 A 6 A 3 A 2 A 1 A 0,15 A
<b>provozní proud u DC-13</b>	
<ul style="list-style-type: none"> <li>• při 24 V jmenovitá hodnota</li> <li>• při 48 V jmenovitá hodnota</li> <li>• při 60 V jmenovitá hodnota</li> <li>• při 110 V jmenovitá hodnota</li> <li>• při 125 V jmenovitá hodnota</li> <li>• při 220 V jmenovitá hodnota</li> <li>• při 600 V jmenovitá hodnota</li> </ul>	10 A 2 A 2 A 1 A 0,9 A 0,3 A 0,1 A
<b>spolehlivost pomocných kontaktů</b>	jedno chybné zapojení na 100 mil. (17 V, 1 mA)
<b>Jmenovité údaje UL/CSA</b>	
<b>proud při plném zatížení (FLA) pro 3fázový asynchronní motor</b>	
<ul style="list-style-type: none"> <li>• při 480 V jmenovitá hodnota</li> <li>• při 600 V jmenovitá hodnota</li> </ul>	96 A 77 A
<b>odevzdaný mechanický výkon [hp]</b>	
<ul style="list-style-type: none"> <li>• pro 1fázový asynchronní motor               <ul style="list-style-type: none"> <li>— při 110/120 V jmenovitá hodnota</li> <li>— při 230 V jmenovitá hodnota</li> </ul> </li> <li>• pro 3fázový asynchronní motor               <ul style="list-style-type: none"> <li>— při 200/208 V jmenovitá hodnota</li> <li>— při 220/230 V jmenovitá hodnota</li> <li>— při 460/480 V jmenovitá hodnota</li> <li>— při 575/600 V jmenovitá hodnota</li> </ul> </li> </ul>	10 hp 20 hp 30 hp 30 hp 75 hp 75 hp
<b>zatížitelnost pomocných kontaktů podle UL</b>	A600 / P600
<b>Ochrana před zkratem</b>	
<b>provedení pojistkové vložky</b>	
<ul style="list-style-type: none"> <li>• pro ochranu hlavního proudového okruhu proti zkratu               <ul style="list-style-type: none"> <li>— při typu přiřazení 1 nezbytná výbava</li> <li>— při typu přiřazení 2 nezbytná výbava</li> </ul> </li> <li>• pro ochranu pomocného spínače proti zkratu nezbytná výbava</li> </ul>	gG: 250 A (690 V, 100 kA), aM: 160 A (690 V, 100 kA), BS88: 200 A (415 V, 80 kA) gG: 160 A (690 V, 100 kA), aM: 100 A (690 V, 100 kA), BS88: 125 A (415 V, 80 kA) gG: 10 A (500 V, 1 kA)
<b>Instalace/ Připevnění/ Rozměry</b>	
<b>Montážní poloha</b>	u montáže ve svislé rovině lze otáčet o +/-180°, u montáže ve svislé rovině lze sklápět dopředu a dozadu o +/- 22,5°
<b>způsob upevnění</b>	upevnění pomocí šroubů a upevnění zaklapnutím na montážní liště 35 mm podle DIN EN 60715
<ul style="list-style-type: none"> <li>• montáž v řadě</li> </ul>	Ano
<b>výška</b>	140 mm
<b>šířka</b>	70 mm
<b>hloubka</b>	152 mm
<b>vzdálenost, která se musí dodržet</b>	
<ul style="list-style-type: none"> <li>• u sériové montáže               <ul style="list-style-type: none"> <li>— dopředu</li> <li>— nahoru</li> <li>— dolů</li> <li>— do stran</li> </ul> </li> </ul>	20 mm 10 mm 10 mm 0 mm

<ul style="list-style-type: none"> <li>• k uzemněným částem <ul style="list-style-type: none"> <li>— dopředu</li> <li>— nahoru</li> <li>— do stran</li> <li>— dolů</li> </ul> </li> <li>• k částem pod napětím <ul style="list-style-type: none"> <li>— dopředu</li> <li>— nahoru</li> <li>— dolů</li> <li>— do stran</li> </ul> </li> </ul>	20 mm 10 mm 10 mm 10 mm  20 mm 10 mm 10 mm 10 mm
<b>Připojení Svorky</b>	
<b>provedení elektrického připojení</b>	
<ul style="list-style-type: none"> <li>• pro hlavní proudový okruh</li> <li>• pro pomocný a řídicí proudový okruh</li> <li>• na stykači pro pomocné kontakty</li> <li>• magnetické cívký</li> </ul>	Šroubovací přípojka Šroubovací přípojka Šroubovací přípojka Šroubovací přípojka
<b>typ připojitelných průřezů vodičů</b>	
<ul style="list-style-type: none"> <li>• pro hlavní kontakty <ul style="list-style-type: none"> <li>— s jemnými drátky s koncovým zpracováním žil</li> </ul> </li> <li>• u kabelů AWG pro hlavní kontakty</li> </ul>	2x (2,5 ... 35 mm <sup>2</sup> ), 1x (2,5 ... 50 mm <sup>2</sup> ) 2x (10 ... 1/0), 1x (10 ... 2)
<b>připojitelný průřez vodiče pro hlavní kontakty</b>	
<ul style="list-style-type: none"> <li>• jednokabelový</li> <li>• vícekabelový</li> <li>• s jemnými drátky s koncovým zpracováním žil</li> </ul>	2,5 ... 16 mm <sup>2</sup> 6 ... 70 mm <sup>2</sup> 2,5 ... 50 mm <sup>2</sup>
<b>připojitelný průřez vodiče pro pomocné kontakty</b>	
<ul style="list-style-type: none"> <li>• jednokabelový nebo vícekabelový</li> <li>• s jemnými drátky s koncovým zpracováním žil</li> </ul>	0,5 ... 2,5 mm <sup>2</sup> 0,5 ... 2,5 mm <sup>2</sup>
<b>typ připojitelných průřezů vodičů</b>	
<ul style="list-style-type: none"> <li>• pro pomocné kontakty <ul style="list-style-type: none"> <li>— jedno- nebo vícekabelové</li> <li>— s jemnými drátky s koncovým zpracováním žil</li> </ul> </li> <li>• u kabelů AWG pro pomocné kontakty</li> </ul>	2x (0,5 ... 1,5 mm <sup>2</sup> ), 2x (0,75 ... 2,5 mm <sup>2</sup> ) 2x (0,5 ... 1,5 mm <sup>2</sup> ), 2x (0,75 ... 2,5 mm <sup>2</sup> ) 2x (20 ... 16), 2x (18 ... 14)
<b>číslo AWG jako kódovaný připojitelný průřez vodiče</b>	
<ul style="list-style-type: none"> <li>• pro hlavní kontakty</li> <li>• pro pomocné kontakty</li> </ul>	10 ... 2 20 ... 14
<b>Parametry související s bezpečností</b>	
<b>funkce produktu zrcadlový kontakt podle IEC 60947-4-1</b>	Ano
hodnota B10 při vysoké míře vyžádání podle SN 31920	1 000 000
<b>podíl nebezpečných výpadků</b>	
<ul style="list-style-type: none"> <li>• při nízké míře vyžádání podle SN 31920</li> <li>• při vysoké míře vyžádání podle SN 31920</li> </ul>	40 % 73 %
četnost výpadků [FIT] při nízké míře vyžádání podle SN 31920	100 FIT
funkce produktu nucené řízení podle IEC 60947-5-1	Ne
<b>T1 hodnota pro Proof-Test intervalu nebo doby použití podle IEC 61508</b>	20 y
<b>stupeň krytí IP na přední straně podle IEC 60529</b>	IP20
<b>ochrana před nebezpečným dotykem na přední straně podle IEC 60529</b>	s ochranou před nebezpečným dotykem prstem při svislém kontaktu zpředu
<b>vhodné k použití</b>	
<ul style="list-style-type: none"> <li>• bezpečnostně orientované vypnutí</li> </ul>	Ano
<b>Schválení Osvědčení</b>	
<b>General Product Approval</b>	<b>EMC</b>



[KC](#)



Functional Safety/Safety of Machinery	Declaration of Conformity	Test Certificates	Marine / Shipping
---------------------------------------	---------------------------	-------------------	-------------------

[Type Examination Certificate](#)

[UK Declaration of Conformity](#)



[Special Test Certificate](#)

[Type Test Certificates/Test Report](#)



Marine / Shipping	other
-------------------	-------



[Confirmation](#)

Railway
---------

[Vibration and Shock](#)

Další informace
-----------------

Informace- a Stáhnout Center

<https://www.siemens.com/ic10>

Industry Mall (online objednávkový systém)

<https://mall.industry.siemens.com/mall/cs/cs/Catalog/product?mlfb=3RT2046-1NP30>

CAX Online generátor

<http://support.automation.siemens.com/WW/CAXorder/default.aspx?lang=en&mlfb=3RT2046-1NP30>

Služba&Podpora (Manuály, Návod k obsluze, Certifikáty, Vlastnosti, FAQs, ...)

<https://support.industry.siemens.com/cs/ww/en-CS/ps/3RT2046-1NP30>

Databáze obrázků (Fotografie produktu, 2D Výkresy rozměr, 3D Modely, Schéma zapojení vnitřních obvodů, EPLAN Makra, ...)

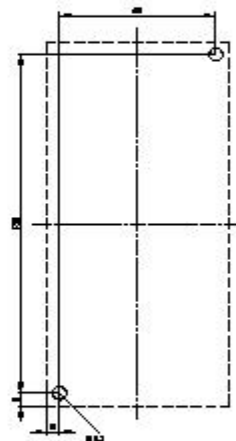
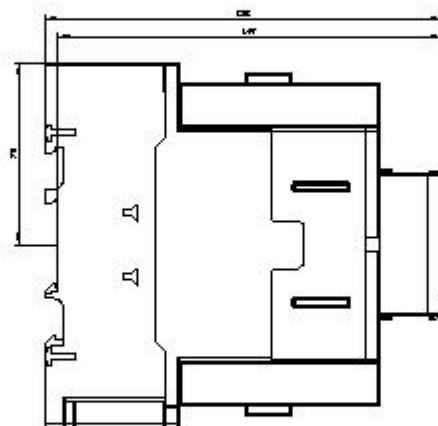
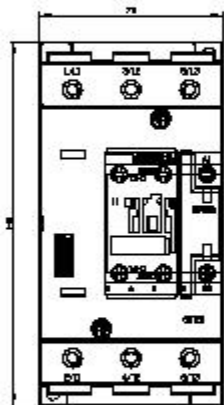
[http://www.automation.siemens.com/bilddb/cax\\_de.aspx?mlfb=3RT2046-1NP30&lang=en](http://www.automation.siemens.com/bilddb/cax_de.aspx?mlfb=3RT2046-1NP30&lang=en)

Charakteristiky: Spouštění chování, I<sup>2</sup>t, vpřed proud

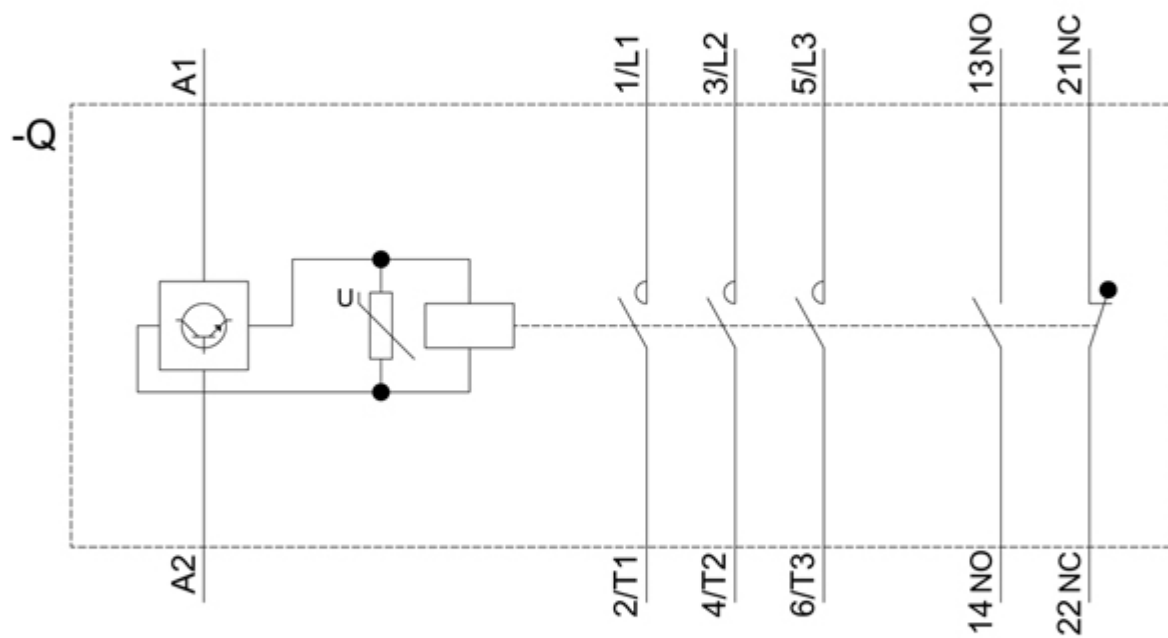
<https://support.industry.siemens.com/cs/ww/en/ps/3RT2046-1NP30/char>

Více charakteristik (např. Elektrický život, Spínací frekvence)

<http://www.automation.siemens.com/bilddb/index.aspx?view=Search&mlfb=3RT2046-1NP30&objecttype=14&gridview=view1>







Poslední změna:

2. 7. 2021 