



monitorování zátěže proudový rozsah 50 A / 40 °C 400-600 V / AC/DC 24 V pro polovodičové relé / stykač

Název značky produktu	SIRIUS
výrobní číslo výrobku	
<ul style="list-style-type: none"> _1 objednatelného příslušenství 	3RF2900-0RA88
označení produktu	
<ul style="list-style-type: none"> _1 objednatelného příslušenství 	zaplombovatelná krycí čepička
Obecné technické údaje	
funkce produktu	pro polovodičové relé / stykače 3RF2
ztrátový výkon [W] při jmenovité hodnotě proudu bez podílu zátěžového proudu typická hodnota	1 W
izolační napětí jmenovitá hodnota	600 V
stupeň znečištění	3
rázová pevnost hlavního proudového okruhu jmenovitá hodnota	2,5 kV
rázová pevnost podle IEC 60068-2-27	15g / 11 ms
únavová pevnost podle IEC 60068-2-6	2g
provedení spínací funkce	přepínací kontakt
referenční značka podle IEC 81346-2:2009	B
Směrnice RoHS (datum)	01.05.2012 00:00:00
Hlavní proudový okruh	
počet pólů pro hlavní proudový okruh	0
počet zapínacích kontaktů pro hlavní kontakty	0
počet rozpínacích kontaktů pro hlavní kontakty	0
druh napětí	AC/DC
provozní napětí u AC	
<ul style="list-style-type: none"> při 50 Hz jmenovitá hodnota 	400 ... 600 V
<ul style="list-style-type: none"> při 60 Hz jmenovitá hodnota 	400 ... 600 V
provozní frekvence jmenovitá hodnota	50 ... 60 Hz
relativní symetrická tolerance provozního kmitočtu	10 %
pracovní rozsah vztážený na provozní napětí u AC	
<ul style="list-style-type: none"> při 50 Hz 	340 ... 660 V
<ul style="list-style-type: none"> při 60 Hz 	340 ... 660 V
provozní proud	
<ul style="list-style-type: none"> u AC-51 jmenovitá hodnota 	50 A
teplota snížení výkonu	40 °C
Řídicí obvod Ovládání	
druh napětí	AC/DC
řídící napětí u AC	
<ul style="list-style-type: none"> při 50 Hz jmenovitá hodnota 	20,5 ... 26,5 V

<ul style="list-style-type: none"> • při 60 Hz jmenovitá hodnota 	20,5 ... 26,5 V
řídící napětí 1 u AC	
<ul style="list-style-type: none"> • při 50 Hz jmenovitá hodnota • při 60 Hz jmenovitá hodnota 	24 V 24 V
řídící napětí u DC jmenovitá hodnota	18 ... 30 V
řídící napětí 1	
<ul style="list-style-type: none"> • u DC jmenovitá hodnota • u DC 	24 V 24 V
řídící napětí u AC	
<ul style="list-style-type: none"> • při 50 Hz koncová hodnota pro detekci signálu <0> • při 60 Hz koncová hodnota pro detekci signálu <0> 	5 V 5 V
řídící napětí u DC koncová hodnota pro detekci signálu <0>	5 V
kmitočet napájecího napětí pro pomocný a řídící proudový okruh jmenovitá hodnota	50 ... 60 Hz
symetrická tolerance síťového kmitočtu	5 Hz
řídící proud při minimálním řídícím napětí	
<ul style="list-style-type: none"> • u AC • u DC 	2 mA 2 mA
řídící proud u AC jmenovitá hodnota	40 mA
řídící napětí u DC jmenovitá hodnota	40 mA
Pomocný proudový okruh	
počet rozpínacích kontaktů pro pomocné kontakty	1
počet zapínacích kontaktů pro pomocné kontakty	1
počet přepínacích kontaktů pro pomocné kontakty	1
Instalace/ Připevnění/ Rozměry	
způsob upevnění	lze nasadit
<ul style="list-style-type: none"> • montáž v řadě 	Ano
výška	111,5 mm
šířka	45 mm
hloubka	69,5 mm
Připojení Svorky	
provedení elektrického připojení	
<ul style="list-style-type: none"> • pro pomocný a řídící proudový okruh 	Šroubovací přípojka
typ připojitelných průřezů vodičů	
<ul style="list-style-type: none"> • pro pomocné a ovládací kontakty <ul style="list-style-type: none"> — jednokabelové — s jemnými drátky s koncovým zpracováním žil — s jemnými drátky bez koncového zpracování žil • u kabelů AWG pro hlavní a ovládací kontakty 	1x (0,5 ... 2,5 mm ²), 2x (0,5 ... 1,0 mm ²) 1x (0,5 ... 2,5 mm ²), 2x (0,5 ... 1,0 mm ²) 1x (0,5 ... 2,5 mm ²), 2x (0,5 ... 1,0 mm ²) 1x (AWG 20 ... 12)
utahovací moment pro pomocné a ovládací kontakty	0,5 ... 0,6 N·m
utahovací moment [lbf·in] pro pomocné a ovládací kontakty u šroubových svorek	4,5 ... 5,3 lbf·in
provedení závitu připojovací šroubu pomocných a ovládacích kontaktů	M3
délka odizolování vodiče pro pomocné a ovládací kontakty	7 mm
Parametry související s bezpečností	
stupeň krytí IP na přední straně podle IEC 60529	IP20
ochrana před nebezpečným dotykem na přední straně podle IEC 60529	s ochranou před nebezpečným dotykem prstem při svislém kontaktu zpředu
Podmínky okolního prostředí	
výška místa montáže při výšce nad hladinou moře maximální	1 000 m
okolní teplota	
<ul style="list-style-type: none"> • během provozu • během skladování 	-25 ... +60 °C -55 ... +80 °C
Elektromagnetická kompatibilita	
rušivá vazba šířící se po vedení	
<ul style="list-style-type: none"> • následkem shluku poruch při přenosu údajů podle 	2 kV / 5 kHz kritérium chování 2

IEC 61000-4-4	2 kV kritérium chování 2
• následkem rázové vlny vodič-země podle IEC 61000-4-5	1 kV kritérium chování 2
• následkem rázové vlny vodič-vodič podle IEC 61000-4-5	140 dBuV v kmitočtovém pásmu 0,15 ... 80 MHz, kritérium chování 1
• následkem vysokofrekvenčního záření podle IEC 61000-4-6	
elektrostatický výboj podle IEC 61000-4-2	4 kV kontaktní výboj / 8 kV vzduchový výboj, kritérium chování 2
rušivé VF vyzařování šířící se po vedení podle CISPR11	třída A pro průmyslovou oblast
rušivé VF vyzařování pole podle CISPR11	třída B pro obytnou, komerční a živnostenskou oblast

Schválení Osvědčení		
General Product Approval	EMC	Declaration of Conformity



[Miscellaneous](#)



Test Certificates	other
-------------------	-------

[Type Test Certificates/Test Report](#)

[Confirmation](#)

Další informace

Informace- a Stáhnout Center

<https://www.siemens.com/ic10>

Industry Mall (online objednávkový systém)

<https://mall.industry.siemens.com/mall/cs/cs/Catalog/product?mlfb=3RF2950-0GA16>

CAX Online generátor

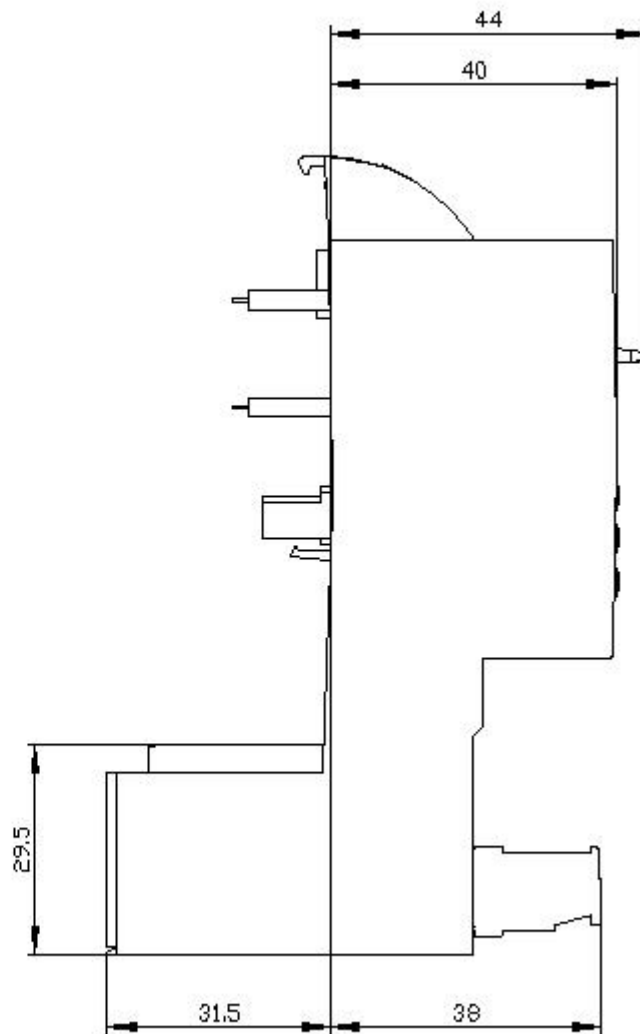
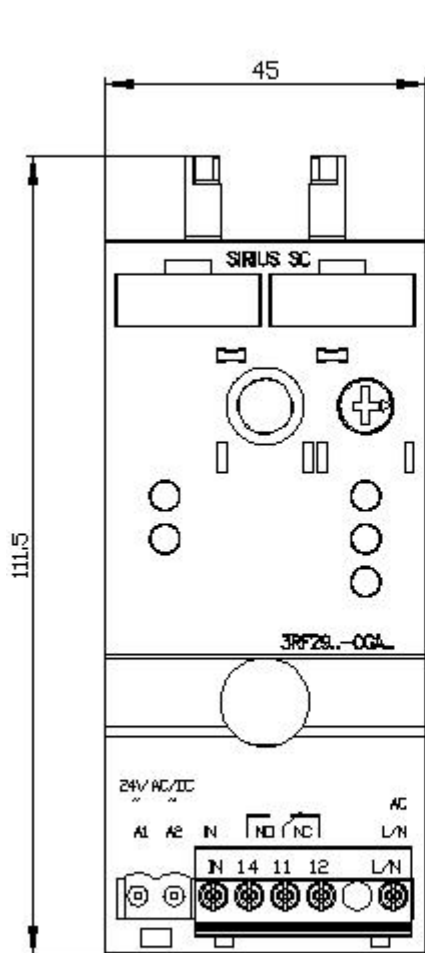
<http://support.automation.siemens.com/WW/CAXorder/default.aspx?lang=en&mlfb=3RF2950-0GA16>

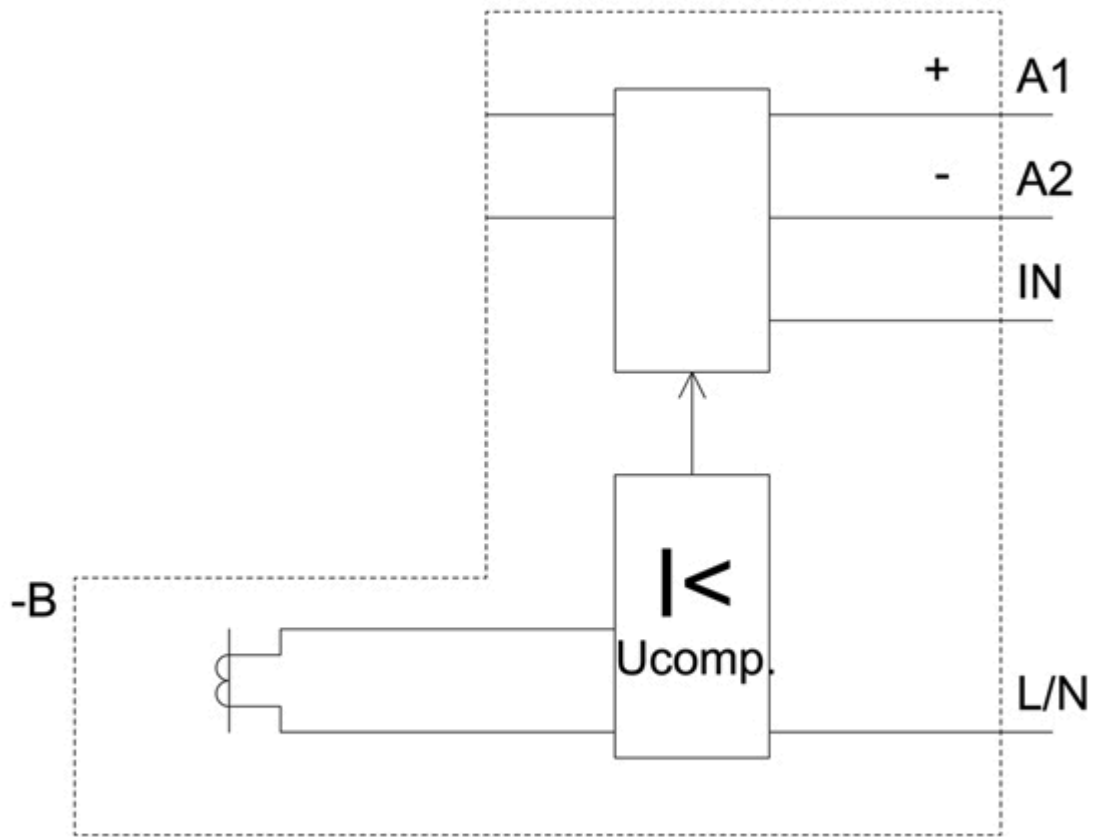
Služba&Podpora (Manuály, Návod k obsluze, Certifikáty, Vlastnosti, FAQs, ...)

<https://support.industry.siemens.com/cs/ww/en-CS/ps/3RF2950-0GA16>

Databáze obrázků (Fotografie produktu, 2D Výkresy rozměr, 3D Modely, Schéma zapojení vnitřních obvodů, EPLAN Makra, ...)

http://www.automation.siemens.com/bilddb/cax_de.aspx?mlfb=3RF2950-0GA16&lang=en





Poslední změna:

11. 3. 2021 