



kombinace pro reverzační spouštění AC-3, 7,5 kW/400 V, DC 24 V 3pól.,
konstrukční velikost S00 pružinová svorka elektrické a mechanické
blokování

Název značky produktu	SIRIUS
označení produktu	reverzační kombinace
označení typu produktu	3RA23
<ul style="list-style-type: none"> výrobní číslo výrobku 1 společně dodávaného stykače výrobní číslo výrobku 2 společně dodávaného stykače výrobní číslo výrobku společně dodávané montážní sady RH 	3RT2018-2BB42 3RT2018-2BB42 3RA2913-2AA2
Obecné technické údaje	
konstrukční velikost stykače	S00
rozšíření produktu pomocný spínač	Ano
rázová pevnost při obdélníkovém rázu	
<ul style="list-style-type: none"> u AC u DC 	7,3g / 5 ms, 4,7g / 10 ms 7,3g / 5 ms, 4,7g / 10 ms
rázová pevnost při sinusovém rázu	
<ul style="list-style-type: none"> u AC u DC 	11,4g / 5 ms, 7,3g / 10 ms 11,4g / 5 ms, 7,3g / 10 ms
<ul style="list-style-type: none"> mechanická životnost (počet spínacích cyklů) stykače typická hodnota mechanická životnost (spínacích cyklů) stykače s nasazeným blokem pomocných spínačů typická hodnota 	10 000 000 10 000 000
referenční značka podle IEC 81346-2:2009	Q
Směrnice RoHS (datum)	01.10.2009 00:00:00
Podmínky okolního prostředí	
výška místa montáže při výšce nad hladinou moře maximální	2 000 m
okolní teplota	
<ul style="list-style-type: none"> během provozu během skladování 	-25 ... +60 °C -55 ... +80 °C
Hlavní proudový okruh	
počet pólů pro hlavní proudový okruh	3
počet zapínacích kontaktů pro hlavní kontakty	3
počet rozpínacích kontaktů pro hlavní kontakty	0
provozní napětí u AC-3 jmenovitá hodnota maximální	690 V
provozní proud u AC-3	
<ul style="list-style-type: none"> při 400 V jmenovitá hodnota 	16 A
provozní výkon	

<ul style="list-style-type: none"> • u AC-3 <ul style="list-style-type: none"> — při 400 V jmenovitá hodnota — při 500 V jmenovitá hodnota — při 690 V jmenovitá hodnota • u AC-4 při 400 V jmenovitá hodnota 	<p>7,5 kW</p> <p>7,5 kW</p> <p>7,5 kW</p> <p>5,5 kW</p>
hustota spínání u AC-3 maximální	1 000 1/h
Řídicí obvod Ovládání	
druh napětí řídicího napětí	DC
řídicí napětí 1	
<ul style="list-style-type: none"> • u DC jmenovitá hodnota 	24 V
záběrový výkon magnetické cívky u DC	4 W
přidržený příkon magnetické cívky u DC	4 W
Pomocný proudový obvod	
spolehlivost pomocných kontaktů	< 1 chyba na 100 mil. spínání
Jmenovité údaje UL/CSA	
proud při plném zatížení (FLA) pro 3fázový asynchronní motor	
<ul style="list-style-type: none"> • při 480 V jmenovitá hodnota • při 600 V jmenovitá hodnota 	<p>14 A</p> <p>11 A</p>
odevzdaný mechanický výkon [hp] pro 3fázový asynchronní motor	
<ul style="list-style-type: none"> • při 200/208 V jmenovitá hodnota • při 220/230 V jmenovitá hodnota • při 460/480 V jmenovitá hodnota • při 575/600 V jmenovitá hodnota 	<p>3 hp</p> <p>5 hp</p> <p>10 hp</p> <p>10 hp</p>
zatížitelnost pomocných kontaktů podle UL	A600 / Q600
Ochrana před zkratem	
provedení pojistkové vložky	
<ul style="list-style-type: none"> • pro ochranu hlavního proudového okruhu proti zkratu <ul style="list-style-type: none"> — při typu přiřazení 1 nezbytná výbava — při typu přiřazení 2 nezbytná výbava • pro ochranu pomocného spínače proti zkratu nezbytná výbava 	<p>gG NH 3NA, DIAZED 5SB, NEOZED 5SE: 50 A</p> <p>gG NH 3NA, DIAZED 5SB, NEOZED 5SE: 25 A</p> <p>pojistka gG: 10 A</p>
Instalace/ Připevnění/ Rozměry	
Montážní poloha	u montáže ve svislé rovině lze otáčet o +/-180°, u montáže ve svislé rovině lze sklápět dopředu a dozadu o +/- 22,5°
způsob upevnění	upevnění pomocí šroubů a upevnění zaklapnutím na montážní liště 35 mm
výška	84 mm
šířka	90 mm
hloubka	83 mm
vzdálenost, která se musí dodržet	
<ul style="list-style-type: none"> • u sériové montáže <ul style="list-style-type: none"> — dopředu — dozadu — nahoru — dolů — do stran • k uzemněným částem <ul style="list-style-type: none"> — dopředu — dozadu — nahoru — do stran — dolů • k částem pod napětím <ul style="list-style-type: none"> — dopředu — dozadu — nahoru 	<p>6 mm</p> <p>0 mm</p> <p>6 mm</p> <p>6 mm</p> <p>6 mm</p> <p>6 mm</p> <p>6 mm</p> <p>0 mm</p> <p>6 mm</p> <p>6 mm</p> <p>6 mm</p> <p>6 mm</p> <p>6 mm</p> <p>0 mm</p> <p>6 mm</p>

— dolů	6 mm
— do stran	6 mm

Připojení Svorky

provedení elektrického připojení pro hlavní proudový okruh	pružinová svorka
--	------------------

typ připojitelných průřezů vodičů <ul style="list-style-type: none"> • pro hlavní kontakty <ul style="list-style-type: none"> — jednokabelové — jedno- nebo vícekabelové — s jemnými drátky s koncovým zpracováním žil — s jemnými drátky bez koncového zpracování žil • u kabelů AWG pro hlavní kontakty 	2x (0,5 ... 4 mm ²) 2x (0,5 ... 4 mm ²) 2x (0,5 ... 2,5 mm ²) 2x (0,5 ... 2,5 mm ²) 1x (20 ... 12)
---	--

typ připojitelných průřezů vodičů <ul style="list-style-type: none"> • pro pomocné kontakty <ul style="list-style-type: none"> — jedno- nebo vícekabelové — s jemnými drátky s koncovým zpracováním žil — s jemnými drátky bez koncového zpracování žil • u kabelů AWG pro pomocné kontakty 	2x (0,5 ... 2,5 mm ²) 2x (0,5 ... 1,5 mm ²) 2x (0,5 ... 1,5 mm ²) 2x (20 ... 14)
--	---

Parametry související s bezpečností

hodnota B10 při vysoké míře vyžádání podle SN 31920	1 000 000
---	-----------

podíl nebezpečných výpadků <ul style="list-style-type: none"> • při nízké míře vyžádání podle SN 31920 • při vysoké míře vyžádání podle SN 31920 	40 % 75 %
---	--------------

četnost výpadků [FIT] při nízké míře vyžádání podle SN 31920	100 FIT
--	---------

T1 hodnota pro Proof-Test intervalu nebo doby použití podle IEC 61508	20 y
--	------

stupeň krytí IP na přední straně podle IEC 60529	IP20
---	------

ochrana před nebezpečným dotykem na přední straně podle IEC 60529	s ochranou před nebezpečným dotykem prstem při svislém kontaktu zředu
--	---

Komunikace Protokol

funkce produktu komunikace sběrnice	Ano
--	-----

protokol je podporován protokol AS-Interface	Ne
--	----

funkce produktu rozhraní řídicího proudu s rozhraním IO-Link	Ne
--	----

Schválení Osvědčení

General Product Approval	Declaration of Conformity	Test Certificates
--------------------------	---------------------------	-------------------



[Miscellaneous](#)



[Type Test Certificates/Test Report](#)

Test Certificates Marine / Shipping

[Special Test Certificate](#)



Marine / Shipping other Railway



[Confirmation](#)

[Vibration and Shock](#)

Další informace

Informace- a Stáhnout Center

<https://www.siemens.com/ic10>

Industry Mall (online objednávkový systém)

<https://mall.industry.siemens.com/mall/cs/cs/Catalog/product?mlfb=3RA2318-8XB30-2BB4>

CAX Online generátor

<http://support.automation.siemens.com/WW/CAXorder/default.aspx?lang=en&mlfb=3RA2318-8XB30-2BB4>

Služba&Podpora (Manuály, Návod k obsluze, Certifikáty, Vlastnosti, FAQs, ...)

<https://support.industry.siemens.com/cs/ww/en-CS/ps/3RA2318-8XB30-2BB4>

Databáze obrázků (Fotografie produktu, 2D Výkresy rozměr, 3D Modely, Schéma zapojení vnitřních obvodů, EPLAN Makra, ...)

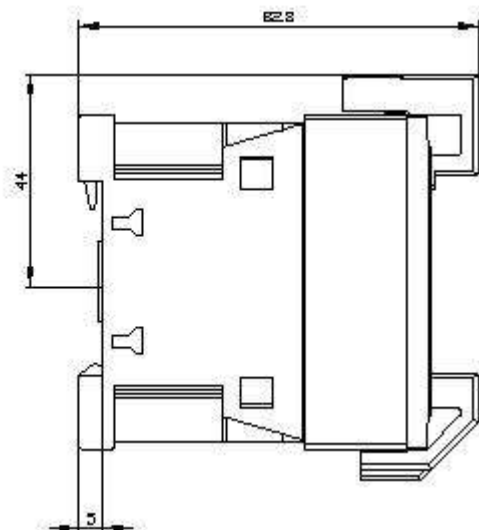
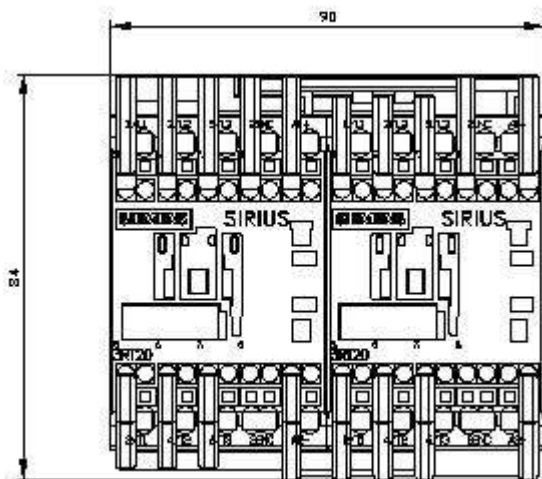
http://www.automation.siemens.com/bilddb/cax_de.aspx?mlfb=3RA2318-8XB30-2BB4&lang=en

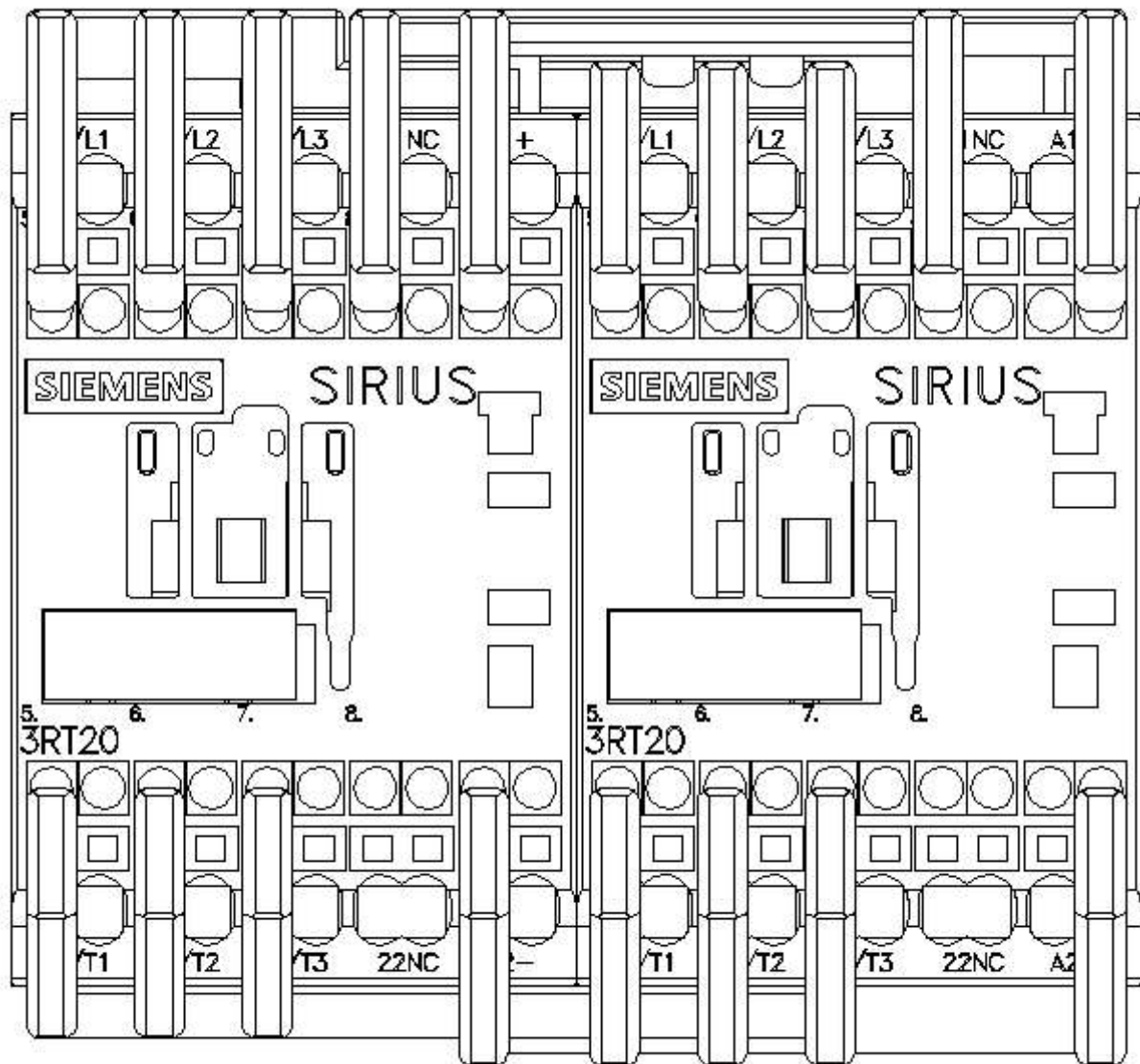
Charakteristiky: Spouštění chování, I_t, vpřed proud

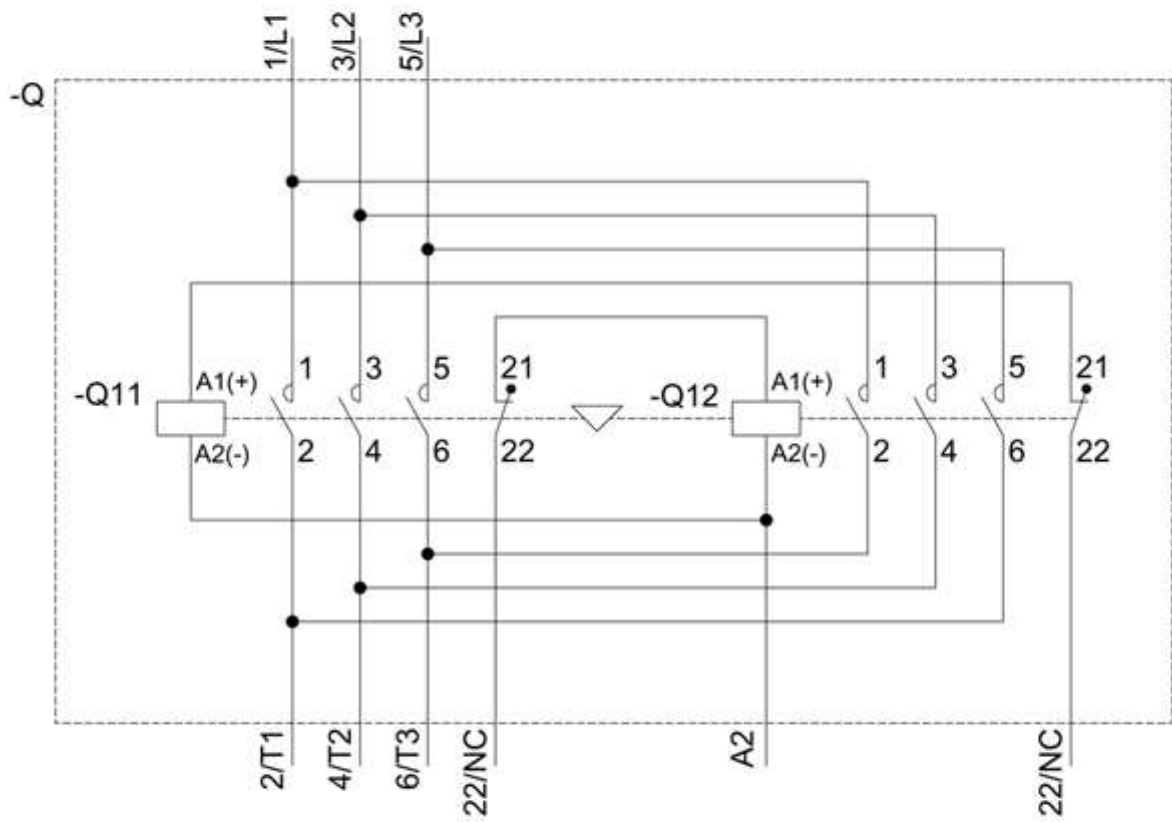
<https://support.industry.siemens.com/cs/ww/en/ps/3RA2318-8XB30-2BB4/char>

Více charakteristik (např. Elektrický život, Spínací frekvence)

<http://www.automation.siemens.com/bilddb/index.aspx?view=Search&mlfb=3RA2318-8XB30-2BB4&objecttype=14&gridview=view1>







Poslední změna:

15. 12. 2020 