

třífázová napájecí svorka pro třífázovou sběrnici pro self-protection combination motor controller (typ E) pro výkonový jistič 3RV konstrukční velikosti S00/S0

Obecné technické údaje		
Název značky produktu		SIRIUS
označení produktu		3fázová napájecí svorka
provedení produktu		odshora, typ E, konstrukční velikost S0/S00
konstrukční velikost výkonového jističe		S00, S0
stupeň krytí IP na přední straně podle IEC 60529		IP20
ochrana před nebezpečným dotykem na přední straně podle IEC 60529		s ochranou před nebezpečným dotykem prstem při svislém kontaktu zepředu
izolační napětí při stupni znečištění 3 při AC jmenovitá hodnota	V	690
okolní teplota		
• během skladování	°C	-50 ... +80
• během provozu	°C	-20 ... +60
proudová zatížitelnost maximální	A	63
Instalace/ Připevnění/ Rozměry		
šířka	mm	44
výška	mm	44,5
hloubka	mm	32
Připojení Svorky		
provedení elektrického připojení pro hlavní proudový okruh		Šroubovací přípojka
typ připojitelných průřezů vodičů		
• pro hlavní kontakty		
— jednokabelové		1x (2,5 ... 16 mm ²)
— vícekabelové		1x (2,5 ... 25 mm ²)
• s jemnými drátky		
— s koncovým zpracováním žil		1x (2,5 ... 16 mm ²)
• u kabelů AWG pro hlavní kontakty		1x (10 ... 4)
Schválení Osvědčení		
doložení způsobilosti		CE / UL / CSA / CCC
General Product Approval	Declaration of Conformity	Test Certificates



[Miscellaneous](#)

[Type Test Certificates/Test Report](#)

[Special Test Certificate](#)



Shipping Approval

other

Railway



[Confirmation](#)

[Vibration and Shock](#)

Další informace

Informace- a Stáhnout Center

<https://www.siemens.com/ic10>

Industry Mall (online objednávkový systém)

<https://mall.industry.siemens.com/mall/cs/cs/Catalog/product?mlfb=3RV2925-5EB>

CAX Online generátor

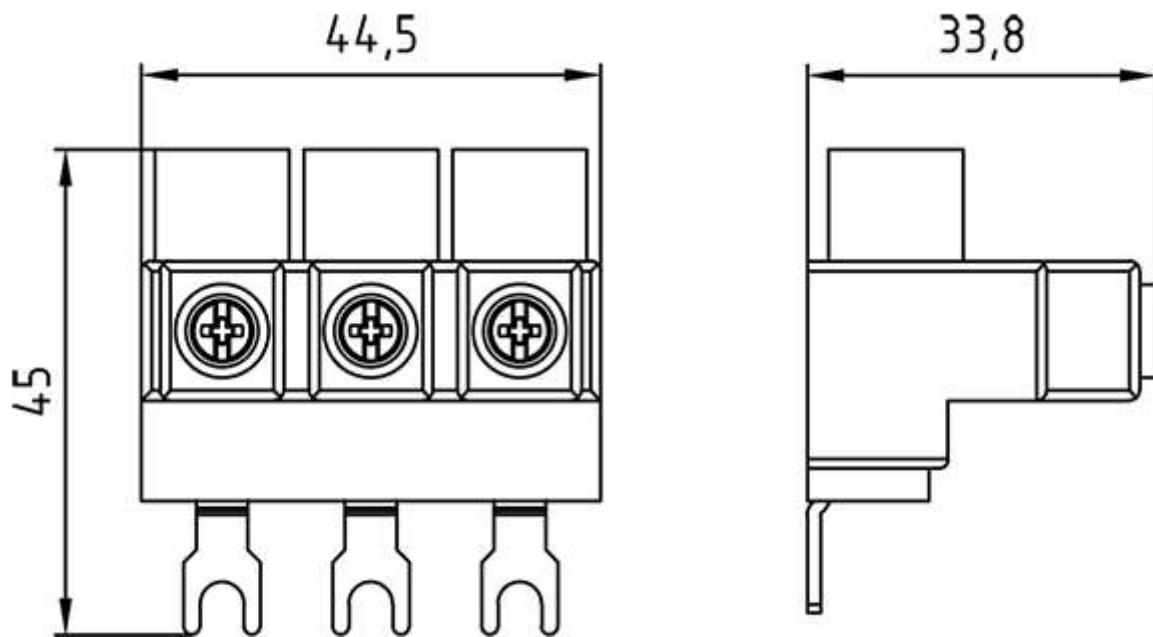
<http://support.automation.siemens.com/WW/CAXorder/default.aspx?lang=en&mlfb=3RV2925-5EB>

Služba&Podpora (Manuály, Návod k obsluze, Certifikáty, Vlastnosti, FAQs, ...)

<https://support.industry.siemens.com/cs/ww/en-CS/ps/3RV2925-5EB>

Databáze obrázků (Fotografie produktu, 2D Výkresy rozměr, 3D Modely, Schéma zapojení vnitřních obvodů, EPLAN Makra, ...)

http://www.automation.siemens.com/bilddb/cax_de.aspx?mlfb=3RV2925-5EB&lang=en



Poslední změna:

15. 12. 2020