



Figure similar

softstartér SIRIUS 200 - 480 V 470 A, AC 110 - 250 V šroubové svorky
analogový výstup

Název značky produktu	SIRIUS
kategorie produktu	hybridní spínací zařízení
označení produktu	softstartér
označení typu produktu	3RW50
<ul style="list-style-type: none"> • výrobní číslo výrobku modulu HMI Standard použitelné • typové číslo výrobce HMI modulu High Feature lze použít • výrobní číslo výrobku komunikačního modulu PROFINET Standard použitelné • výrobní číslo výrobku komunikačního modulu PROFIBUS použitelné • výrobní číslo výrobku komunikačního modulu Modbus TCP použitelné • výrobní číslo výrobku komunikačního modulu Modbus RTU použitelné • výrobní číslo výrobku komunikačního modulu EtherNet/IP • výrobní číslo výrobku výkonového jističe použitelné při 400 V • výrobní číslo výrobku výkonového jističe použitelné při 500 V • výrobní číslo výrobku pojistky gG použitelné do 690 V • výrobní číslo výrobku pojistky gR pro ochranu polovodičů použitelné do 690 V • výrobní číslo výrobku pojistky aR pro ochranu polovodičů použitelné do 690 V • výrobní číslo výrobku síťového stykače použitelné do 480 V • výrobní číslo výrobku síťového stykače použitelné do 690 V 	3RW5980-OHS01 3RW5980-OHF00 3RW5980-OCS00 3RW5980-0CP00 3RW5980-0CT00 3RW5980-0CR00 3RW5980-0CE00 3VA2580-6HN32-0AA0; způsob přiřazování 1, I_q = 65 kA 3VA2580-6HN32-0AA0; způsob přiřazování 1, I_q = 65 kA 2x3NA3365-6; způsob přiřazování 1, I _q = 65 kA 3NE1 436-2; způsob přiřazování 2, I_q = 65 kA 3NE3 340-8; způsob přiřazování 2, I_q = 65 kA 3RT1076 3RT1076
Obecné technické údaje	
výchozí napětí [%]	30 ... 100 %
koncové napětí [%]	50 ... 50 %
doba rozběhu rampy softstartéru	0 ... 20 s
doba dojezdu softstartéru	0 ... 20 s
hodnota omezení proudu [%] nastavitelná	130 ... 700 %
třída přesnosti podle IEC 61557-12	5 %
doložení způsobilosti	

<ul style="list-style-type: none"> • označení CE • schválení UL • schválení CSA 	Ano
součást produktu je podporováno	
<ul style="list-style-type: none"> • HMI-Standard • HMI-High Feature 	Ano
výbava produktu integrovaný systém přemostění kontaktů	Ano
počet řízených fází	2
třída vybavení	třída 10A / 10E (přednastaveno) / 20E; podle IEC 60947-4-2
doba přemostění při výpadku sítě	
<ul style="list-style-type: none"> • pro hlavní proudový okruh • pro řídicí proudový okruh 	100 ms
izolační napětí jmenovitá hodnota	600 V
stupeň znečištění	3, podle IEC 60947-4-2
impulzové napětí jmenovitá hodnota	6 kV
závěrné napětí tyristoru maximální	1 600 V
servisní faktor	1
referenční značka podle IEC 81346-2:2009	Q
funkce produktu	
<ul style="list-style-type: none"> • pozvolný rozběh • pozvolný doběh • Soft Torque • nastavitelné omezení proudu • doběh čerpadla • vlastní ochrana zařízení • ochrana motoru proti přetížení • vyhodnocení termistorové ochrany motoru • automatický reset • ruční reset • vzdálený reset • komunikační funkce • údaj naměřené provozní hodnoty • změnový deník chyb • parametrizovatelné pomocí softwaru • nakonfigurovatelné pomocí softwaru • PROFenergy • rampa napětí • regulace točivého momentu • analogový výstup 	Ano Ano Ano Ano Ano Ano Ano; s elektronickou ochranou motoru proti přetížení Ne Ano Ano Ano; vypnutím řídicího napětí Ano Ano; jen ve spojení se speciálním příslušenstvím Ano; jen ve spojení se speciálním příslušenstvím Ne Ano Ano; ve spojení s komunikačním modulem PROFINET Standard Ano Ne Ano; 4 ... 20 mA (předvolba) / 0 ... 10 V (parametrizovatelné pomocí High Feature HMI)
Výkonová elektronika	
provozní proud	
<ul style="list-style-type: none"> • při 40 °C jmenovitá hodnota • při 50 °C jmenovitá hodnota • při 60 °C jmenovitá hodnota 	470 A 416 A 380 A
provozní napětí	
<ul style="list-style-type: none"> • jmenovitá hodnota 	200 ... 480 V
relativní záporná tolerance provozního napětí	-15 %
relativní kladná tolerance provozního napětí	10 %
provozní výkon pro asynchronní motor	
<ul style="list-style-type: none"> • při 230 V při 40 °C jmenovitá hodnota • při 400 V při 40 °C jmenovitá hodnota 	132 kW 250 kW
provozní frekvence 1 jmenovitá hodnota	50 Hz
provozní frekvence 2 jmenovitá hodnota	60 Hz
relativní záporná tolerance provozního kmitočtu	-10 %
relativní kladná tolerance provozního kmitočtu	10 %
nastavitelný proud motoru	
<ul style="list-style-type: none"> • při otočném kódovacím spínači na poloze spínače 1 	200 A

• při otočném kódovacím spínači na poloze spínače 2	218 A
• při otočném kódovacím spínači na poloze spínače 3	236 A
• při otočném kódovacím spínači na poloze spínače 4	254 A
• při otočném kódovacím spínači na poloze spínače 5	272 A
• při otočném kódovacím spínači na poloze spínače 6	290 A
• při otočném kódovacím spínači na poloze spínače 7	308 A
• při otočném kódovacím spínači na poloze spínače 8	326 A
• při otočném kódovacím spínači na poloze spínače 9	344 A
• při otočném kódovacím spínači na poloze spínače 10	362 A
• při otočném kódovacím spínači na poloze spínače 11	380 A
• při otočném kódovacím spínači na poloze spínače 12	398 A
• při otočném kódovacím spínači na poloze spínače 13	416 A
• při otočném kódovacím spínači na poloze spínače 14	434 A
• při otočném kódovacím spínači na poloze spínače 15	452 A
• při otočném kódovacím spínači na poloze spínače 16	470 A
• minimální	200 A
minimální zátěž [%]	15 %; vztaženo na nejmenší nastavenou hodnotu I _e
ztrátový výkon [W] při jmenovité hodnotě proudu u AC	
• při 40 °C po rozběhu	56 W
• při 50 °C po rozběhu	44 W
• při 60 °C po rozběhu	37 W
ztrátový výkon [W] u AC při omezení proudu 350 %	
• při 40 °C během rozběhu	5 344 W
• při 50 °C během rozběhu	4 438 W
• při 60 °C během rozběhu	3 876 W
provedení ochrany motoru	elektronické, vybavení při tepelném přetížení motoru
Řídicí obvod Ovládání	
druh napětí řídicího napětí	AC
• řídicí napětí u AC při 50 Hz	110 ... 250 V
• řídicí napětí u AC při 60 Hz	110 ... 250 V
relativní záporná tolerance řídicího napětí u AC při 50 Hz	-15 %
relativní kladná tolerance řídicího napětí u AC při 50 Hz	10 %
relativní záporná tolerance řídicího napětí u AC při 60 Hz	-15 %
relativní kladná tolerance řídicího napětí u AC při 60 Hz	10 %
kmitočet řídicího napětí	50 ... 60 Hz
relativní záporná tolerance frekvence řídicího napětí	-10 %
relativní kladná tolerance frekvence řídicího napětí	10 %
řídicí napájecí proud v režimu standby jmenovitá hodnota	30 mA
přidržený proud v režimu bypass jmenovitá hodnota	105 mA
záběrový proud při zavírání bypassových kontaktů maximální	2,2 A
doba špičky zapínacího proudu při zapnutí řídicího napětí maximální	12,2 A
doba trvání špičky zapínacího proudu při zapnutí řídicího napětí	2,2 ms
provedení ochrany proti přepětí	varistor
provedení ochrany proti zkratu pro řídicí proudový okruh	pojistka 4 A gG (I _{cu} =1 kA), pojistka 6 A rychlá (I _{cu} =1 kA), jistič vedení C1 (I _{cu} = 600 A), jistič vedení C6 (I _{cu} = 300 A); není součástí dodávky
Vstupy/ Výstupy	

počet digitálních vstupů	1
počet vstupů pro přívod termistoru	0
počet digitálních výstupů	3
• neparаметrizovatelné	2
provedení digitálních výstupů	2 zapínací kontakty (NO) / 1 přepínací kontakt (CO)
počet analogových výstupů	1
Instalace/ Připevnění/ Rozměry	
Montážní poloha	u montáže ve svislé rovině lze otáčet o +/-90°, u montáže ve svislé rovině lze sklápět dopředu a dozadu o +/- 22,5°
způsob upevnění	upevnění pomocí šroubů
výška	230 mm
šířka	160 mm
hloubka	282 mm
vzdálenost, která se musí dodržet u sériové montáže	
• dopředu	10 mm
• dozadu	0 mm
• nahoru	100 mm
• dolů	75 mm
• do stran	5 mm
hmotnost bez obalu	7,3 kg
Připojení Svorky	
provedení elektrického připojení	
• pro hlavní proudový okruh	připojení kolejnice
• pro řídicí proudový okruh	Šroubovací přípojka
šířka plochého přívodu maximální	45 mm
typ připojitelných průřezů vodičů	
• pro hlavní kontakty pro rámovou svorku při použití předního místa sevření jednokabelové	95 ... 300 mm ²
• pro hlavní kontakty pro rámovou svorku při použití předního místa sevření s jemnými drátky s koncovým zpracováním žil	70 ... 240 mm ²
• pro hlavní kontakty pro rámovou svorku při použití předního místa sevření s jemnými kabely bez koncového zpracování žil	70 ... 240 mm ²
• pro hlavní kontakty pro rámovou svorku při použití předního místa sevření vícekabelové	95 ... 300 mm ²
• u kabelů AWG pro hlavní kontakty pro rámovou svorku při použití předního místa sevření	3/0 ... 600 kcmil
• pro hlavní kontakty pro rámovou svorku při použití zadního místa sevření jednokabelové	120 ... 240 mm ²
• u kabelů AWG pro hlavní kontakty pro rámovou svorku při použití zadního místa sevření	250 ... 500 kcmil
• pro hlavní kontakty pro rámovou svorku při použití obou míst sevření jednokabelové	min. 2x 70 mm ² , max. 2x 240 mm ²
• pro hlavní kontakty pro rámovou svorku při použití obou míst sevření s jemnými drátky s koncovým zpracováním žil	min. 2x 50 mm ² , max. 2x 185 mm ²
• pro hlavní kontakty pro rámovou svorku při použití obou míst sevření s jemnými drátky bez koncového zpracování žil	min. 2x 50 mm ² , max. 2x 185 mm ²
• pro hlavní kontakty pro rámovou svorku při použití obou míst sevření vícekabelové	min. 2x 70 mm ² , max. 2x 240 mm ²
• pro hlavní kontakty pro rámovou svorku při použití zadního místa sevření s jemnými drátky s koncovým zpracováním žil	120 ... 185 mm ²
• pro hlavní kontakty pro rámovou svorku při použití zadního místa sevření s jemnými drátky bez koncového zpracování žil	120 ... 185 mm ²
• pro hlavní kontakty pro rámovou svorku při použití zadního místa sevření vícekabelové	120 ... 240 mm ²
typ připojitelných průřezů vodičů	
• u kabelů AWG pro hlavní proudový okruh jednokabelové	2/0 ... 500 kcmil

<ul style="list-style-type: none"> • pro DIN kabelovou koncovku pro hlavní kontakty vícekabelové 	50 ... 240 mm ²
<ul style="list-style-type: none"> • pro DIN kabelovou koncovku pro hlavní kontakty s jemnými drátky 	70 ... 240 mm ²
typ připojitelných průřezů vodičů	
<ul style="list-style-type: none"> • pro řídicí proudový okruh jednokabelové 	1x (0,5 ... 4,0 mm ²), 2x (0,5 ... 2,5 mm ²)
<ul style="list-style-type: none"> • pro řídicí proudový okruh s jemnými drátky s koncovým zpracováním žil 	1x (0,5 ... 2,5 mm ²), 2x (0,5 ... 1,5 mm ²)
<ul style="list-style-type: none"> • u kabelů AWG pro řídicí proudový okruh jednokabelové 	1x (20 ... 12), 2x (20 ... 14)
délka vedení	
<ul style="list-style-type: none"> • mezi softstartérem a motorem maximální 	800 m
<ul style="list-style-type: none"> • na digitálních vstupech u AC maximální 	1 000 m
utahovací moment	
<ul style="list-style-type: none"> • pro hlavní kontakty 	14 ... 24 N·m
<ul style="list-style-type: none"> • pro pomocné a ovládací kontakty 	0,8 ... 1,2 N·m
utahovací moment [lbf·in]	
<ul style="list-style-type: none"> • pro hlavní kontakty u šroubových svorek 	124 ... 210 lbf·in
<ul style="list-style-type: none"> • pro pomocné a ovládací kontakty u šroubových svorek 	7 ... 10,3 lbf·in
Podmínky prostředí	
výška místa montáže při výšce nad hladinou moře maximální	5 000 m; snížení výkonu od 1000 m, viz příručka
<ul style="list-style-type: none"> • okolní teplota během provozu • okolní teplota během skladování a přepravy 	-25 ... +60 °C; od 40 °C zohledněte snížení výkonu -40 ... +80 °C
kategorie prostředí	
<ul style="list-style-type: none"> • během provozu podle IEC 60721 	3K6 (netvoří se led, orosení jen příležitostně), 3C3 (bez solné mlhy), 3S2 (do zařízení se nesmí dostat písek), 3M6
<ul style="list-style-type: none"> • během skladování podle IEC 60721 	1K6 (orosení jen příležitostně), 1C2 (bez solné mlhy), 1S2 (do zařízení se nesmí dostat písek), 1M4
<ul style="list-style-type: none"> • během přepravy podle IEC 60721 	2K2, 2C1, 2S1, 2M2 (max. spád 0,3 m)
EMC rušivé vyzařování	podle IEC 60947-4-2: třída A
Komunikace/ Protokol	
komunikační modul je podporován	
<ul style="list-style-type: none"> • PROFINET Standard 	Ano
<ul style="list-style-type: none"> • EtherNet/IP 	Ano
<ul style="list-style-type: none"> • Modbus RTU 	Ano
<ul style="list-style-type: none"> • Modbus TCP 	Ano
<ul style="list-style-type: none"> • PROFIBUS 	Ano
Jmenovité údaje UL/CSA	
<ul style="list-style-type: none"> • typové číslo výrobce pojistky <ul style="list-style-type: none"> — použitelné u běžných závad do 575/600 V podle UL — použitelné u High Faults do 575/600 V podle UL 	typ: třída J / L, max. 1 600 A; I _q = 30 kA typ: třída J / L, max. 1 200 A; I _q = 100 kA
provozní výkon [hp] pro asynchronní motor	
<ul style="list-style-type: none"> • při 200/208 V při 50 °C jmenovitá hodnota 	150 hp
<ul style="list-style-type: none"> • při 220/230 V při 50 °C jmenovitá hodnota 	150 hp
<ul style="list-style-type: none"> • při 460/480 V při 50 °C jmenovitá hodnota 	350 hp
Parametry související s bezpečností	
stupeň krytí IP na přední straně podle IEC 60529	IP00; IP20 s rámovou svorkou
ochrana před nebezpečným dotykem na přední straně podle IEC 60529	při svislém kontaktu zpředu chráněn před nebezpečným dotykem prstů krytem
ATEX	
doložení způsobilosti	
<ul style="list-style-type: none"> • ATEX 	Ano
<ul style="list-style-type: none"> • IECEx 	Ano
HFT podle IEC 61508 vztaženo na ATEX	0
PF_{Davg} při nízké míře vyžádání podle IEC 61508 vztaženo na ATEX	0,09

PFHD při vysoké míře vyžádání podle EN 62061 vztaheno na ATEX	0,000009 1/h
úroveň integrované bezpečnosti (SIL) podle IEC 61508 vztaheno na ATEX	SIL1
T1 hodnota pro Proof-Test intervalu nebo doby použití podle IEC 61508 vztaheno na ATEX	3 y

Schválení Osvědčení

General Product Approval	For use in hazardous locations
--------------------------	--------------------------------



Declaration of Conformity	Test Certificates	other
---------------------------	-------------------	-------

[Miscellaneous](#)



[Type Test Certificates/Test Report](#)

[Confirmation](#)

Další informace

Informace- a Stáhnout Center

<https://www.siemens.com/ic10>

Industry Mall (online objednávkový systém)

<https://mall.industry.siemens.com/mall/cs/cs/Catalog/product?mlfb=3RW5076-6AB14>

CAX Online generátor

<http://support.automation.siemens.com/WW/CAXorder/default.aspx?lang=en&mlfb=3RW5076-6AB14>

Služba&Podpora (Manuály, Návod k obsluze, Certifikáty, Vlastnosti, FAQs, ...)

<https://support.industry.siemens.com/cs/ww/en-CS/ps/3RW5076-6AB14>

Databáze obrázků (Fotografie produktu, 2D Výkresy rozměr, 3D Modely, Schéma zapojení vnitřních obvodů, EPLAN Makra, ...)

http://www.automation.siemens.com/bilddb/cax_de.aspx?mlfb=3RW5076-6AB14&lang=en

Charakteristiky: Spouštění chování, I²t, vpřed proud

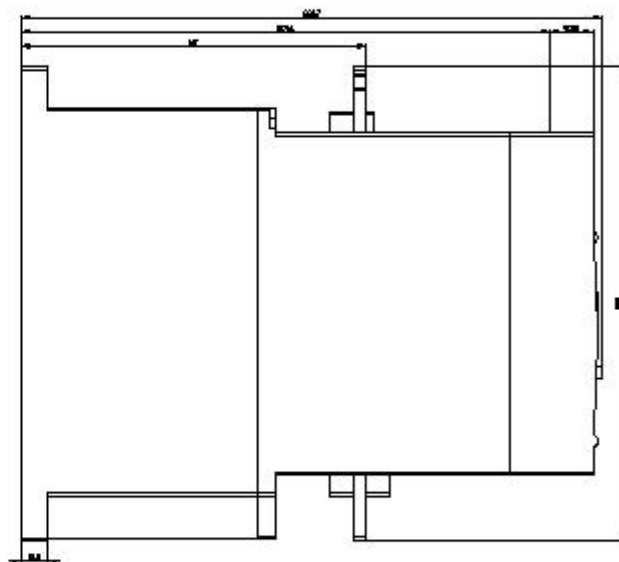
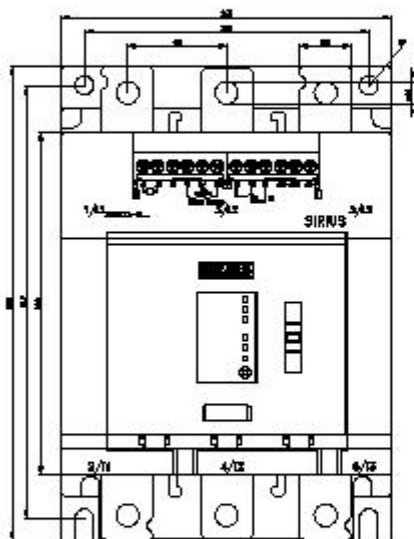
<https://support.industry.siemens.com/cs/ww/en/ps/3RW5076-6AB14/char>

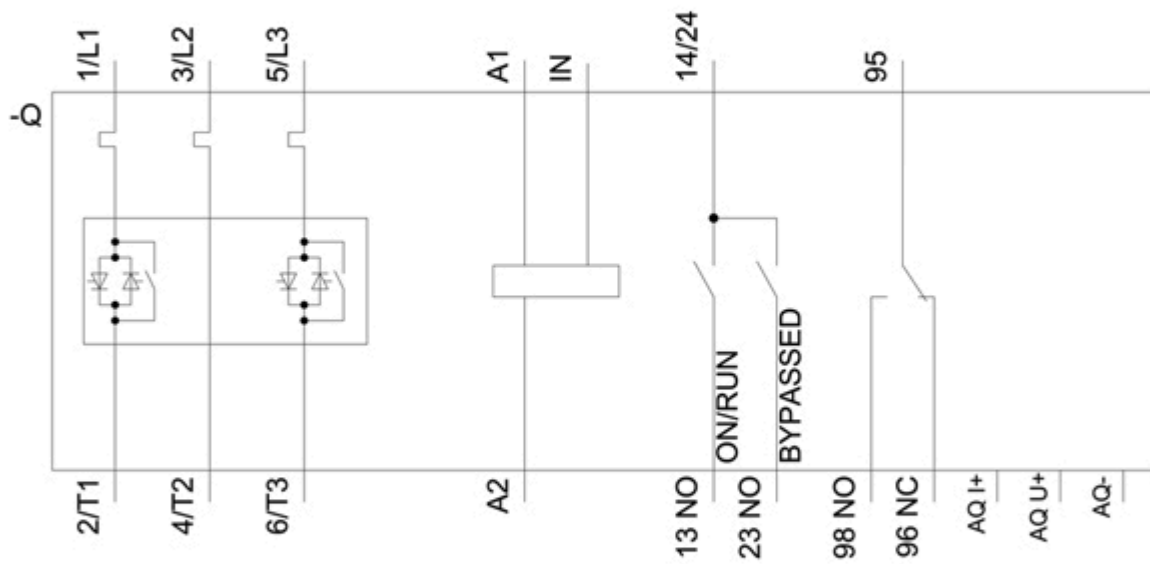
Charakteristická: nadmořská výška

<http://www.automation.siemens.com/bilddb/index.aspx?view=Search&mlfb=3RW5076-6AB14&objecttype=14&gridview=view1>

Simulations Tool für Sanftstarter (STS)

<https://support.industry.siemens.com/cs/ww/en/view/101494917>





Poslední změna:

11. 2. 2021 